

**UNIVERSIDADE FEDERAL DE SANTA MARIA  
CENTRO DE CIÊNCIAS NATURAIS E EXATAS  
MESTRADO PROFISSIONAL EM MATEMÁTICA EM REDE  
NACIONAL (PROFMAT)**

**ESTUDO DAS EQUAÇÕES DO TERCEIRO GRAU NO  
ENSINO MÉDIO A PARTIR DA EQUAÇÃO DE VAN  
DER WAALS**

**DISSERTAÇÃO DE MESTRADO**

**Erivelto Bauer de Matos**

**Santa Maria, RS, Brasil  
2014**

# **ESTUDO DAS EQUAÇÕES DO TERCEIRO GRAU NO ENSINO MÉDIO A PARTIR DA EQUAÇÃO DE VAN DER WAALS**

**Erivelto Bauer de Matos**

Dissertação apresentada ao Curso de Mestrado Profissional  
em Matemática em Rede Nacional – PROFMAT, da  
Universidade Federal de Santa Maria (UFSM, RS),  
como requisito parcial para obtenção do grau de  
**Mestre em Matemática**

**Orientadora: Prof.<sup>a</sup> Dra. Luciane Gobbi Tonet**  
**Coorientadora: Prof.<sup>a</sup> Dra. Lidiane Buligon**

**Santa Maria, RS, Brasil**  
**2014**

Ficha catalográfica elaborada através do Programa de Geração Automática da Biblioteca Central da UFSM, com os dados fornecidos pelo(a) autor(a).

Matos, Erivelto Bauer de  
ESTUDO DAS EQUAÇÕES DO TERCEIRO GRAU NO ENSINO MÉDIO A  
PARTIR DA EQUAÇÃO DE VAN DER WAALS / Erivelto Bauer de  
Matos.-2014.  
69 f.; 30cm

Orientador: Luciane Gobbi Tonet  
Coorientador: Lidiane Buligon  
Dissertação (mestrado) - Universidade Federal de Santa  
Maria, Centro de Ciências Naturais e Exatas, Programa de  
Pós-Graduação em Matemática, RS, 2014

1. Equações do Terceiro Grau 2. Ensino Médio 3. Equação  
de Van der Waals I. Gobbi Tonet, Luciane II. Buligon,  
Lidiane III. Título.

**Universidade Federal de Santa Maria  
Centro de Ciências Naturais e Exatas  
Programa de Pós-Graduação em Matemática em  
Rede Nacional – PROFMAT**

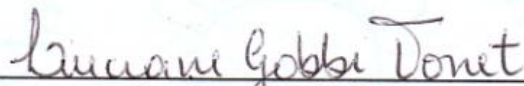
A Comissão Examinadora, abaixo assinada,  
aprova a Dissertação de Mestrado

**ESTUDO DAS EQUAÇÕES DO TERCEIRO GRAU NO ENSINO MÉDIO  
A PARTIR DA EQUAÇÃO DE VAN DER WAALS**

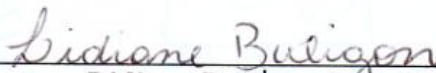
elaborada por  
**Erivelto Bauer de Matos**

como requisito parcial para obtenção do grau de  
**Mestre em Matemática**

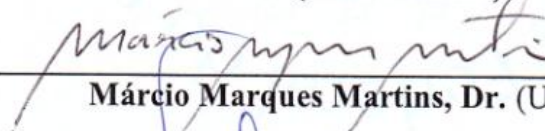
**Comissão Examinadora:**



**Luciane Gobbi Tonet, Dra.**  
(Presidente/Orientadora)



**Lidiane Buligon, Dra. (UFSM)**  
(Coorientadora)



**Márcio Marques Martins, Dr. (UNIPAMPA)**



**Valéria de Fátima Maciel Cardoso Brum, Dra. (UFSM)**

Santa Maria, 30 de maio de 2014.

## AGRADECIMENTOS

À minha esposa Bruna Marjorie, pelo amor, paciência, compreensão e incentivo durante todos os momentos do curso, meu sincero muito obrigado.

À professora orientadora Luciane Gobbi Tonet e à professora coorientadora Lidiane Buligon, pelo carinho e atenção a mim dedicados e por compartilhar de sua sabedoria na orientação deste trabalho.

Aos professores do curso Mestrado Profissional em Matemática – PROFMAT da UFSM, pela amizade, paciência e pelos conhecimentos compartilhados, em especial à professora Carmen Vieira Mathias, pela atenção e competência demonstrada em relação à coordenação do curso.

À Sociedade Brasileira de Matemática – SBM e aos professores do IMPA pelo oferecimento deste Curso em Rede Nacional e à Coordenação de Aperfeiçoamento de Pessoal de Nível Superior - CAPES pela concessão de bolsas de estudos.

Aos meus colegas de mestrado PROFMAT da turma de 2012 da UFSM, pelo convívio e por todas as trocas de experiências que contribuíram ainda mais para a minha formação docente, em especial o colega Darlan pela parceria.

Aos professores da banca, por terem dedicado parte do seu tempo para examinarem meu trabalho e trazerem sugestões para melhorá-lo.

Ao colega e amigo César Bizzi (atualmente professor do departamento de química da UFSM) por ter me pedido ajuda da qual originou este trabalho.

As minhas três primeiras professoras do Ensino Fundamental: Rosimere, Mirtes e Zilé por seus ensinamentos e pelo carinho como nos tratavam.

As professoras do Núcleo Avançado Supletivo de Santa Rosa (SC) pelo incentivo para a continuação de meus estudos.

Aos meus professores do Ensino Médio em especial ao professor de Matemática Paulo Valdir pelo seu ensinamento e apoio a minha carreira.

Aos meus professores de graduação em Matemática da ULBRA com os quais aprendi muito.

Aos meus pais Genésio e Zélia, pela educação que me passaram e seu carinho.

Ao meu tio Alberto pela oportunidade concedida à continuação de meus estudos e pelo exemplo de humildade e generosidade.

À minha família e amigos pelo apoio e compreensão, principalmente nos momentos em que me fiz ausente.

Aos meus padrinhos José Paulo e Maria Reasilva pelo carinho e confiança depositada em mim.

Aos colegas do Curso de Matemática do Instituto Federal Farroupilha Câmpus Alegrete, em especial aos colegas Maurício, Márcia e Jussara pelo apoio ao longo do curso.

Aos alunos que participaram deste estudo a qual resultou este trabalho.

Enfim, a todos aqueles que, de alguma forma, direta ou indireta, contribuíram para a realização deste trabalho, e não estão nominalmente citados.

## **RESUMO**

Dissertação de Mestrado  
Curso de Mestrado Profissional em Matemática em Rede Nacional - PROFMAT  
Universidade Federal de Santa Maria

### **ESTUDO DAS EQUAÇÕES DO TERCEIRO GRAU NO ENSINO MÉDIO A PARTIR DA EQUAÇÃO DE VAN DER WAALS**

Autor: Erivelto Bauer de Matos  
Orientadora: Luciane Gobbi Tonet  
Coorientadora: Lidiane Buligon  
Data e Local da Defesa: Santa Maria, 30 de maio de 2014.

Normalmente a Educação Básica contempla o estudo das equações do primeiro e segundo grau. Em sua maioria, os livros didáticos não abordam equações de ordem superior. Em razão disso, elaboramos uma proposta didática abordando as equações do terceiro grau no Ensino Médio. Dessa forma, nosso principal objetivo é verificar a viabilidade de se estudar equações cúbicas nesta etapa de ensino. Iniciamos o nosso estudo tendo como problema motivador encontrar o número aproximado de moléculas de ar atmosférico (gás real) contido em um pneu de carro em condições de rodagem, o qual nos possibilitou descobrir o número de mols na Equação de Van der Waals e com isso, recaímos na resolução de uma equação do terceiro grau dando início ao seu estudo.

**Palavras-chave:** Equações do Terceiro Grau. Ensino Médio. Equação de Van der Waals.

## **ABSTRACT**

Dissertação de Mestrado  
Curso de Mestrado Profissional em Matemática em Rede Nacional - PROFMAT  
Universidade Federal de Santa Maria

### **ESTUDO DAS EQUAÇÕES DO TERCEIRO GRAU NO ENSINO MÉDIO A PARTIR DA EQUAÇÃO DE VAN DER WAALS**

Autor: Erivelto Bauer de Matos  
Orientadora: Luciane Gobbi Tonet  
Coorientadora: Lidiane Buligon  
Data e Local da Defesa: Santa Maria, 30 de maio de 2014.

Normally, the Basic Education comprises the study of the equations of first and second degree. Most of the textbooks do not address higher order equations. For this reason, we developed a didactic proposal addressing the third degree equation in High School. Thus, our main objective is to verify the feasibility of studying cubic equations in this stage of education. However, we began our study having as a motivator trouble finding the approximate number of molecules of air (real gas) contained in a car tire on road conditions, which allowed us to find the number of moles in the Van der Waals Equations and with that, we fall back on solving an equation of the third degree starting it is study.

**Keywords:** Third Degree Equations. High School. Van der Waals Equation.



## LISTA DE TABELAS

|   |    |
|---|----|
| Tabela 1 – Gases que compõem o ar atmosférico. ....     | 42 |
| Tabela 2 – Valores das constantes de Van der Waals..... | 43 |
| Tabela 3 – Informações obtidas na Seção 4.3 .....       | 50 |

## LISTA DE FIGURAS

|   |    |
|---|----|
| Figura 1 – Gráfico referente ao desempenho dos alunos quanto à resolução das equações de 1º grau..... | 32 |
| Figura 2 – Gráfico referente ao desempenho dos alunos nas equações do 2º grau. ....                   | 33 |
| Figura 3 – Interpretação geométrica das raízes de uma equação do 2º grau.....                         | 35 |
| Figura 4 – Gráfico referente ao desempenho dos alunos nos exercícios 11 ao 16.....                    | 35 |
| Figura 5 – Fotos tiradas na realização do experimento.....  | 41 |
| Figura 6 – Aplicativo para calcular o número de mols na Equação de Van der Waals. ....                | 52 |
| Figura 7 – Cálculo efetuado no aplicativo com os dados do problema motivacional. ....                 | 54 |
| Figura 8 – O gráfico da função $f(x) = x^3 + px + q$ , para $p < 0$ .....                             | 62 |
| Figura 9 – Sólido geométrico chamado Toro.....  | 68 |
| Figura 10 – Representação gráfica das funções $f_1$ e $f_2$ .....                                     | 69 |
| Figura 11 – Informações para a determinação dos valores $c$ e $R$ .....                               | 71 |

## LISTA DE ANEXOS

|   |    |
|---|----|
| Anexo A – Prova da Propriedade Enunciada na Seção 1.3.....  | 60 |
| Anexo B – Aluno aplicando a fórmula resolutive da equação quadrática em uma equação do 1º grau..... | 63 |
| Anexo C – Diversas soluções dadas para a mesma equação do 1º grau.....                              | 64 |
| Anexo D – Resolução, de uma equação genérica do 1º grau, dada por um aluno.....                     | 66 |
| Anexo E – Resolução dada, por alguns alunos, para as equações do 2º grau.....                       | 67 |
| Anexo F – Uma Forma Alternativa para a Contenção do Gás na Realização do Experimento.....           | 68 |

## SUMÁRIO

|  |    |
|--|----|
| <b>INTRODUÇÃO</b> .....  | 13 |
| <b>1 REFERENCIAL TEÓRICO</b> .....   | 16 |
| 1.1 A Equação de Van der Waals .....   | 16 |
| 1.2 A História das Equações do Terceiro Grau .....                                 | 19 |
| 1.3 Dedução da Fórmula Resolutiva das Equações do Terceiro Grau por Radicais ..... | 23 |
| 1.4 Metodologia de Ensino .....  | 27 |
| <b>2 DESENVOLVIMENTO DA PRÁTICA PEDAGÓGICA</b> .....                               | 30 |
| 2.1 Primeira Fase: Análises Preliminares .....                                     | 30 |
| 2.2 Segunda Fase: Análise a Priori .....   | 39 |
| 2.3 Terceira Fase: A Experimentação .....  | 39 |
| 2.3.1 O Experimento e a Obtenção dos Dados .....                                   | 39 |
| 2.3.2 Reescrevendo a Equação de Van der Waals .....                                | 43 |
| 2.3.3 Um Estudo Sobre Equações do Terceiro Grau .....                              | 44 |
| 2.4 Quarta Fase: Validação .....   | 49 |
| 2.4.1 Resolução do Problema Experimental .....                                     | 49 |
| 2.4.2 Construção da Planilha Eletrônica .....                                      | 52 |
| 2.4.3 Análise a Posteriori .....   | 54 |
| <b>CONCLUSÃO</b> .....   | 56 |
| <b>REFERÊNCIAS</b> .....   | 57 |
| <b>ANEXOS</b> .....  | 59 |

## INTRODUÇÃO

Normalmente a Educação Básica contempla o estudo das equações do primeiro e segundo grau. Os livros didáticos, em sua maioria, não abordam equações de ordem superior. Em razão disso, elaboramos uma proposta didática abordando as equações do terceiro grau no Ensino Médio, tendo como problema motivador encontrar o número aproximado de moléculas de ar atmosférico contido em um pneu de carro em condições de rodagem.

De acordo com os Parâmetros Curriculares Nacionais (PCNs)

O critério central do ensino em Matemática é o da contextualização e da interdisciplinaridade, ou seja, é o potencial de um permitir conexões entre diversos conceitos matemáticos e entre diferentes formas de pensamento matemático, ou, ainda, a relevância cultural do tema, tanto no que diz respeito às suas aplicações dentro ou fora da Matemática, como a sua importância histórica no desenvolvimento da própria ciência (BRASIL, 1998, p. 43).

O interesse em abordar este assunto partiu do momento em que um colega, professor de Química, realizou um experimento no laboratório e solicitou ajuda para resolver o seguinte problema “Qual é o número de mols na Equação de Van der Waals?”. Com isso, percebi que as equações do terceiro grau poderiam trazer muitas aplicações reais, desde que soubéssemos resolvê-las.

Basicamente, adaptamos o experimento de meu colega para que pudesse ser realizado em sala de aula. Nossa tarefa constituiu em calcular o número de moléculas do ar atmosférico<sup>1</sup> (gás real) em um pneu de automóvel. Para isso, realizamos um experimento com o objetivo de encontrar algumas das variáveis necessárias para a determinação do número de mols na Equação de Van der Waals. Segundo Lorenzato:

A experimentação é o melhor modo para se conseguir a aprendizagem com significado, uma vez que ela realça o “porquê”, a explicação e, assim, valoriza a compreensão. Além disso, ela possibilita:

- a integração de diferentes assuntos;
- a redescoberta;
- a memorização de resultados;
- a aprendizagem de diferentes estratégias de resolução de problemas;
- a verificação de conjecturas ou de resultados (LORENZATO, 2008, p. 72).

---

<sup>1</sup> O ar atmosférico é uma mistura de vários gases que pode ser melhor conhecida usando a Lei de Dalton das Pressões Parciais, embora seja comum tratá-lo como um gás.

Este problema motivacional nos possibilitou o estudo de variados assuntos, dentre os quais citamos o estudo dos gases, alguns tópicos de matemática básica e geometria, desenvolvimento histórico das equações do 3º grau e a manipulação de planilha eletrônica.

Desta forma, a abordagem deste problema motivacional nos permite tornar o ensino de matemática mais significativo, conforme afirma Lorenzato:

Ensinar matemática utilizando-se de suas aplicações torna a aprendizagem mais interessante e realista e, por isso mesmo, mais significativa. A presença de aplicações da matemática nas aulas é um dos fatores que mais podem auxiliar nossos alunos a se prepararem para viver melhor sua cidadania; ainda mais, as aplicações explicam muitos porquês matemáticos e são ótimas auxiliares na resolução de problemas (LORENZATO, 2008, p. 53).

Muitas vezes, quando estamos ensinando algum conteúdo novo em sala de aula nossos alunos nos questionam quanto a sua aplicação. Sabemos que não é muito simples encontrarmos aplicações para tudo que ensinamos e, quando a encontramos necessitamos, muitas vezes, de conhecimento que os alunos ainda não têm para compreendê-las. De acordo com Lorenzato:

Não é fácil encontrar aplicação para tudo que se ensina em matemática, mas também não se deve ensinar só o que possui aplicação. Para nós, professores, a aplicação deve ser concebida como uma alternativa metodológica ou estratégica de ensino e não como uma panaceia que deve estar presente em todas as aulas (LORENZATO, 2008, p. 55).

Aplicamos nossa proposta didática num grupo de 13 alunos do segundo ano do curso Técnico em Informática Integrado ao Ensino Médio do Instituto Federal de Educação, Ciência e Tecnologia Farroupilha – Campus Alegrete / RS. Neste estudo buscamos responder se é possível resolver equações do terceiro grau por meio de radicais com alunos do Ensino Médio, através de um experimento do qual obtivemos a equação cúbica a partir da Equação de Van der Waals.

Na primeira seção do Capítulo 1 abordaremos uma noção do estudo dos gases, baseado em Rozenberg (2002) e Ball (2013), para que possamos entender e interpretar a Equação de Van der Waals. Na segunda seção, para estimular a dedução da fórmula da equação do terceiro grau faremos um estudo da história das equações cúbicas, baseado-se em Lima (2011) e Garbi (2010). Na terceira seção, estudaremos a obtenção da fórmula resolutive das equações do terceiro grau por radicais e, por fim, na quarta seção, teremos um breve

estudo da Engenharia Didática baseada em Artigue (1996), apresentada como Metodologia de Ensino.

Com o intuito de verificar a viabilidade de se estudar equações cúbicas no Ensino Médio, no Capítulo 2, iniciamos o estudo verificando o conhecimento dos alunos em matemática básica; em seguida realizamos um experimento para obter os dados necessários para utilizar e manipular a Equação de Van der Waals; estudamos as quantidades de raízes reais nas equações do terceiro grau relacionando com o radicando da fórmula resolutive; encontramos o valor numérico de  $n$  na equação de Van der Waals relacionado ao experimento; e por fim, analisamos o desenvolvimento dos alunos no decorrer da resolução do problema.

# 1 REFERENCIAL TEÓRICO

## 1.1 A Equação de Van der Waals

Iniciaremos este capítulo com um breve estudo sobre a Teoria Cinética dos Gases, onde abordaremos algumas definições tais como gás ideal, gás real, gás perfeito, mol e o número de Avogadro.

Segundo Rozenberg (2002) um gás ideal consiste de um gás hipotético que obedece rigorosamente a relação  $PV = nRT$ , conhecida por equação de Clapeyron<sup>2</sup>, ou  $P\bar{V} = RT$ , onde

- a)  $P$  representa a pressão do gás na parede do recipiente;
- b)  $V$  representa o volume ocupado pelo gás no recipiente;
- c)  $n$  representa o número de mols de moléculas;
- d)  $T$  representa a temperatura do gás a qual está submetido;
- e)  $\bar{V} = \frac{V}{n}$  representa o volume molar, isto é, o volume ocupado por um mol;
- f)  $R$  representa a constante universal dos gases e seu valor é  $0,08205 \frac{\text{atm.L}}{\text{mol.K}}$ .

O gás ideal também pode ser definido como um gás formado por partículas que “não possuem volume próprio”. Ou seja, as partículas do gás são consideradas “pontos portadores de massa” e as forças intermoleculares são desprezíveis. A esse gás ideal também é dado o nome de gás perfeito. Denominamos de gases reais aos gases que possuem volume próprio, não sendo simples pontos portadores de massa. Tais gases não obedecem à relação  $pV = nRT$ , devido à existência de forças intermoleculares.

Geralmente, Químicos e Físicos trabalham com grandes quantidades de partículas elementares, o que necessita de uma unidade que as represente, denominada mol.

Por uma resolução da 14ª Conferência Geral de Pesos e Medidas, realizada em 1971, o mol passou a constituir a unidade de quantidade de matéria, adotada desde então, como unidade fundamental ou unidade de base do sistema internacional de unidades, com a seguinte definição:

---

<sup>2</sup> Benoit Paul Émile Clapeyron (1799 – 1864) era engenheiro e físico-químico francês e um dos fundadores da termodinâmica.



“Um mol é a quantidade de matéria de um sistema contendo tantas unidades elementares quantos átomos existem em 0,012 quilogramas de carbono-12”. (ROZENBERG, 2002, p.80).

Loschmidt, em 1865, calculou quantas partículas existiam em um cubo de  $1 \text{ cm}^3$  com base na teoria cinética dos gases. Trata-se do primeiro cálculo para a determinação da quantidade de átomos em um mol, antes mesmo que mol fosse definido. A partir do diâmetro provável das moléculas, ele obteve o valor de  $6 \times 10^{23} \text{ mol}^{-1}$ . Em 1899, Rayleigh refinou os cálculos e obteve  $6,03 \times 10^{23} \text{ mol}^{-1}$ . Já Einstein (1905) e Svedberg (1912) obtiveram o valor  $6,08 \times 10^{23} \text{ mol}^{-1}$ . Em 1909, Perrin encontrou  $6,09 \times 10^{23} \text{ mol}^{-1}$ . Compton, em 1922, utilizou difração de raio X por um cristal para obter  $6,022 \times 10^{23} \text{ mol}^{-1}$ . Atualmente, um mol corresponde a  $6,02252 \times 10^{23} \text{ mol}^{-1}$  e esse número é conhecido como a constante de Avogadro<sup>3</sup>. Uma vez conhecido o número de mols de um gás confinado podemos determinar a massa, a densidade e a temperatura desse gás, obtendo com isso o estado termodinâmico do mesmo.

Como vimos acima, Rozenberg (2002) afirma que a equação  $PV = nRT$  (ou  $P\bar{V} = RT$ ) é uma relação satisfeita apenas por gases ideais e, portanto, não se aplicaria a gases reais. No entanto, todo gás real, a baixas pressões, comporta-se como um gás perfeito. Portanto, para efeito de cálculo, o gás real pode, muitas vezes, ser substituído por um gás perfeito.

Na realidade, existem muitos gases que não se comportam de acordo com a relação  $PV = nRT$  e, portanto, cabe aos cientistas buscar um modelo que descreva matematicamente o comportamento desses gases. Há diversos modelos que descrevem o comportamento de um gás real, sendo um dos mais conhecidos a Equação de Van der Waals.

Johannes Diderik van der Waals nasceu em Leyden, na Holanda do Sul (Países Baixos), em 1837 e viveu até 1923. Foi um dos mais influentes físicos de considerável valor para o progresso da ciência. Em 1873, J. D. van der Waals obteve o grau de Doutor com a defesa da tese “Over de Continuïteit van de Gas - en Vloeistoftoestand” – “Acerca da continuidade dos estados gasoso e líquido”. Neste trabalho, ele publicou a equação que se tornaria uma das mais conhecidas tanto química quanto fisicamente. Em 1910, J. D. van der Waals foi agraciado com o Prêmio Nobel de Física pelo seu trabalho.

Para a obtenção da equação citada acima, J. D. van der Waals partiu de dois princípios, conforme destacamos a seguir.

---

<sup>3</sup> Em homenagem ao italiano Lorenzo Romano Amedeo Carlo Avogadro (1776 – 1856) por ter sido um dos primeiros cientistas a distinguir átomos de moléculas.

a) Quando se faz variar o volume oferecido a uma dada massa gasosa, o que varia, efetivamente, não é o volume ocupado pelo gás, mas, sim, o volume dos espaços livres entre suas moléculas. Nessas condições, o volume  $\bar{V}$  que figura na equação de Clapeyron<sup>4</sup> deve ser substituído pela diferença  $\bar{V} - b$ , onde  $b$  representa o volume vedado ao movimento das moléculas existentes, no caso, em uma molécula-grama do gás. A constante  $b$  chama-se covolume.

b) A pressão que se exerce num ponto considerado no seio da massa gasosa não é apenas a pressão  $P$  exercida pela parede do recipiente que a contém e que é medida por um manômetro, mas a soma  $P + p_i$ , isto é, a soma dessa pressão com uma outra  $p_i$ , chamada pressão interna, a qual introduz as interações intermoleculares no modelo.

Assim, a equação de estado para uma molécula-grama de um gás real deveria ser escrita  $(P + p_i)(\bar{V} - b) = RT$ .

Segundo considerações teóricas desenvolvidas por Van der Waals, a pressão interna  $p_i$ , que dependeria do afastamento das moléculas entre si, deve ser independente da temperatura e proporcional ao recíproco do quadrado do volume:  $p_i = \frac{a}{\bar{V}^2}$ . (ROZENBERG, 2002, p.103).

Portanto, substituindo

$$p_i = \frac{a}{\bar{V}^2} \quad \text{e} \quad \bar{V} = \frac{V}{n}$$

na relação  $(P + p_i)(\bar{V} - b) = RT$  teremos

$$\left(P + \frac{a}{\bar{V}^2}\right)\left(\frac{V}{n} - b\right) = RT$$

ou ainda,

$$\left(P + \frac{a}{\left(\frac{V}{n}\right)^2}\right)\left(\frac{V - bn}{n}\right) = RT$$

que resulta em

$$\left(P + \frac{an^2}{V^2}\right)(V - bn) = nRT$$

denominada equação de Van der Waals para um gás real. Essa equação difere um pouco da equação dos gases ideais e permite prever mais rigorosamente o comportamento de gases reais, dentro dos limites do modelo.

Os parâmetros  $a$  e  $b$ , na equação acima, são chamados de constantes de Van der Waals. O parâmetro  $a$  é o fator de correção da pressão interna do gás, devido as atrações mútuas entre as moléculas. E o parâmetro  $b$  é o volume vedado ao movimento das moléculas, ou seja, é o volume excluído entre as moléculas, o qual também diz respeito às forças de

---

<sup>4</sup>  $PV = nRT$  ou  $P\bar{V} = RT$

repulsão. Estes parâmetros, obtidos experimentalmente, aumentam com o crescimento da massa molecular e complexidade da molécula e são característicos de cada gás.

Notemos que, se na equação acima tivermos  $a = b = 0$  então estaremos considerando desprezíveis a pressão interna do gás e o volume excluído entre as moléculas. Com isso, recairemos na relação  $PV = nRT$ , que é a equação do gás ideal.

## 1.2 A História das Equações do Terceiro Grau

Segundo Lima (2011), por volta da metade do século XV, teve início o fenômeno sócio cultural conhecido como Renascença. Tratou-se de um momento de explosão criativa e produtiva nas artes plásticas, literatura, arquitetura e ciências. Seu epicentro foi na Itália, onde surgiram vários gênios, dentre os quais destacamos Leonardo da Vinci, Scipione Ferro, Girolamo Cardano, Niccóló Tartaglia, Ludovico Ferrari e Galileu Galilei.

Em 1494, Frei Luca Pacioli (1455 – 1514), amigo de Leonardo da Vinci, renomado professor de matemática em diversas universidades da Itália, escreveu “Summa de Arithmetica, Geometria, Proportioni et Proportionalita”. Neste livro, Pacioli abordou noções de cálculo aritmético, radicais, problemas envolvendo equações do primeiro e segundo grau, geometria e contabilidade, afirmando, inclusive, que não podia haver regra geral para a solução de equações cúbicas da forma  $x^3 + px = q$ .

Muitos matemáticos, entre os quais Girolamo Cardano, acreditaram na afirmação feita por Pacioli. No entanto, Scipione del Ferro (1465 – 1526), professor na Universidade de Bolonha, provou por volta de 1515, que era possível resolver equações do tipo  $x^3 + px = q$ . Na época, Scipione não publicou sua descoberta<sup>5</sup>, mas a revelou para Annibale Della Nave, que mais tarde veio a ser seu genro, e para seu aluno e grande amigo Antonio Maria Fiore. A Fiore, Scipione entregou a regra, mas não a sua demonstração.

De acordo com Lima (2011), Fiore era um matemático medíocre e para se destacar perante a sociedade propôs, em 1535, um duelo a Niccóló Tartaglia<sup>6</sup>. O desafio consistia em

---

<sup>5</sup> Naquela época, na Itália, eram comuns as disputas intelectuais entre catedráticos. A permanência em alguns cargos, inclusive, dependia de um bom desempenho nestes duelos. Acredita-se que Scipione não tenha publicado sua descoberta para mantê-la como vantagem sobre seus oponentes.

<sup>6</sup> Tartaglia era professor em Veneza e estava se tornando muito conhecido por seu talento matemático. Ele, inclusive, já havia derrotado outros desafiantes em alguns duelos.

resolver uma lista contendo 30 problemas que cada um deveria propor ao oponente. Tartaglia aceitou o desafio e propôs problemas de natureza variada. Entretanto, Fiore, por ter em seu poder a fórmula para a resolução de equações do tipo  $x^3 + px = q$ , propõe sua lista abordando apenas tais equações.

Garbi (2010) relata que Tartaglia, diante dos problemas propostos por Fiore, acreditou que existiria uma forma de se resolver equações daquela natureza, o que o incentivou a depositar toda a sua energia para resolvê-la. No dia 10 de fevereiro de 1535, Tartaglia resolveu as equações do tipo  $x^3 + px = q$  e foi ainda mais longe, obteve a fórmula geral para a solução das equações do tipo  $x^3 + px^2 + q = 0$ , totalmente desconhecida por Fiore. Com isso, Tartaglia venceu a disputa, resolvendo todos os problemas propostos por Fiore.

Nesta época, de acordo com Lima (2011), Cardano estava escrevendo o livro “Pratica Arithmetica e Generalis<sup>7</sup>”, com a ajuda de seu fiel discípulo Ludovico Ferrari, o qual abordava Álgebra, Aritmética e Geometria. Cardano não pretendia tocar no assunto das equações cúbicas, pois o mesmo ainda acreditava na afirmação de Pacioli de que tais equações não possuíam solução. Entretanto, quando Cardano ficou sabendo do feito realizado por Tartaglia na disputa com Fiore, tentou de todos os meios para atrair Tartaglia a sua casa e lá, mediante promessa de guardar segredo, obteve dele, em 1539, a regra para resolver a equação  $x^3 + px = q$ , dada sob forma de versos um tanto enigmáticos, sem nenhuma indicação de prova.

Esses versos foram publicados por Tartaglia na página 120 de seu livro “Quesiti et inventioni diverse”, cuja tradução para o português é semelhante ao exposto a seguir:

1. Quando o cubo com a coisa em apreço  
Se igualam a qualquer número discreto  
Acha dois outros diferentes nisso
2. Depois terás isto por consenso  
Que seu produto seja sempre igual  
Ao cubo do terço da coisa certo
3. Depois, o resíduo geral  
Das raízes cúbicas subtraídas  
Será tua coisa principal
4. Na segunda destas operações,  
Quando o cubo estiver sozinho  
Observarás estas outras reduções
5. Do número farás dois, de tal forma  
Que um e outro produzam exatamente  
O cubo da terça parte da coisa
6. Depois, por um preceito comum

---

<sup>7</sup> Mais tarde, este livro ficou conhecido como “Ars Magna.”

Toma o lado dos cubos juntos  
E tal soma será teu conceito

7. Depois, a terceira destas nossas contas  
Se resolve como a segunda, se observas bem  
Que suas naturezas são quase idênticas
8. Isto eu achei, e não com passo tardo  
No mil quinhentos e trinta e quatro  
Com fundamentos bem firmes e rigorosos  
Na cidade cingida pelo mar (MILIES, RPM 25)<sup>8</sup>.

Nestes versos, observamos que a incógnita era denominada coisa.

Lima (2011) relata que a vida de Niccóló Fontana (1499 – 1557) foi muito difícil. Nascido em Brescia, ficou órfão aos seis anos e foi criado, com seus três irmãos, por uma mãe paupérrima. Aos 14 anos, no saque de Brescia por tropas francesas, refugiou-se na catedral, a qual também foi invadida pelos franceses. Um dos soldados o feriu seriamente no rosto por golpes de sabre que lhe deixaram desfigurado e, por longo tempo, quase sem poder falar. Por este motivo lhe impuseram o apelido de Tartaglia (gago), que posteriormente adotou como sobrenome. Isso marcou a vida de Tartaglia, que escreveu, anos mais tarde em um de seus livros: “Se minha barba não escondesse minhas cicatrizes, eu pareceria um monstro” (Garbi, 2010).

Mesmo tendo uma infância tão conturbada, Tartaglia demonstrou muito fascínio pelos estudos. Mal começou a ser alfabetizado e sua mãe o tirou da escola por não ter condições de pagá-la. Mesmo assim, passou a estudar por si só nos raros livros a que conseguia ter acesso. Sem dinheiro para comprar papel, pena e tinta, dirigia-se ao cemitério para escrever com carvão nas lápides dos túmulos. Mesmo com todas essas dificuldades, Tartaglia chegou ao limite do conhecimento matemático da época e, por volta de 1530, tornou-se professor de ciências em Verona, Vicenza, Bréscia e Veneza.

De outro lado, Girolamo Cardano (1501 – 1576) era médico, astrônomo, astrólogo, matemático, filósofo, jogador inveterado e um incansável investigador, cuja curiosidade e interesse por todos os tipos de conhecimento não tinham limites. Escreveu muitos livros sobre todos estes assuntos, inclusive uma interessantíssima e reveladora autobiografia, na qual se definiu como desbocado, espião, melancólico, traidor, invejoso, solitário, obscuro, desonesto, incomparavelmente vicioso e portador de total desprezo pela religião.

Depois da visita de Tartaglia, com algum esforço, Cardano conseguiu demonstrar a validade da regra para resolver a equação  $x^3 + px = q$  e, além disso, observou que a

---

<sup>8</sup> Neste mesmo artigo dessa revista, encontra-se estes versos transcritos do original.

substituição  $x = y - a/3$  permite eliminar o termo em  $x^2$  na equação  $x^3 + ax^2 + bx + c = 0$ . Ao todo, Cardano deduziu as fórmulas para resolver 13 tipos<sup>9</sup> de equações do terceiro grau, as quais hoje se reduzem a uma única.

Segundo Lima (2011), os estudos de Cardano, feitos com a colaboração de Ferrari, conduziram a importantes avanços na teoria das equações como o reconhecimento de raízes múltiplas, relações entre coeficientes e raízes e aceitação de raízes negativas, irracionais e imaginárias. Cardano, entretanto, nunca enunciou explicitamente que o número de raízes de uma equação está associado ao seu grau. Isto foi feito depois, pelo italiano Rafael Bombelli (1526 – 1572). Toda essa produção era suficiente para a publicação do livro no qual ele e seu discípulo vinham trabalhando. Porém, Cardano estava impedido de publicá-lo em função do juramento feito a Tartaglia.

Em 1542, Cardano e Ferrari, ao visitar Bolonha, obtiveram permissão de Della Nave para examinar os manuscritos deixados por Scipione del Ferro. Em seus materiais, Cardano e Ferrari encontraram a solução da equação  $x^3 + px = q$ . Isso permite que, em 1545, Cardano publique a resolução das equações do 3º grau no livro “Ars Magna”, uma vez que o juramento de Cardano o proibia de publicar a solução de Tartaglia, mas não a de Scipione del Ferro.

Neste livro, Cardano afirma que a fórmula para a resolução da equação  $x^3 + px = q$  foi descoberta por Scipione del Ferro e redescoberta por Tartaglia. Mesmo assim, Tartaglia cria um profundo sentimento de raiva e rancor a Cardano. No ano seguinte, Tartaglia publica os “Quesiti e Inventioni Diverse”, no qual apresenta soluções para vários problemas que lhe foram propostos e descreve a história de sua relação com Cardano, atacando-o severamente pela quebra de um solene juramento.

Com a publicação de Tartaglia, Ferrari toma as dores de seu mestre respondendo através de um panfleto em sua defesa, o que provocou uma réplica de Tartaglia. Com isso, iniciou-se uma polêmica que durou mais de um ano, durante o qual foram produzidos 12 panfletos (seis de cada autor), conhecidos como “Cartelli di Sfida Mathematica”. Por fim, Tartaglia aceita o desafio para um debate matemático contra Ferrari em Milão, cujo resultado não ficou muito claro. Apesar das provocações de Tartaglia, Cardano manteve-se sempre fora das brigas. As autoridades universitárias em Brescia, não ficando satisfeitas com o desempenho de Tartaglia, cancelaram o seu contrato. Tartaglia regressou para Veneza, onde morreu humildemente nove anos depois.

---

<sup>9</sup> É importante ressaltar que as equações a serem resolvidas naquela época eram todas numéricas. Existiam procedimentos para a determinação de raízes de diferentes tipos de equações cúbicas, tais como  $x^3 + px = q$ ,  $x^3 + q = px$ ,  $x^3 + px^2 = q$ , etc.

### 1.3 Dedução da Fórmula Resolutiva das Equações do Terceiro Grau por Radicais

Segundo Lima (2011) podemos deduzir a fórmula resolutiva das equações do terceiro grau por meio de radicais. Para tal, consideremos

$$a_3x^3 + a_2x^2 + a_1x + a_0 = 0 \quad (1.1)$$

com  $a_3, a_2, a_1, a_0 \in \mathbb{R}$  e  $a_3 \neq 0$  uma equação geral do 3º grau.

Dividindo ambos os membros da equação (1.1) por  $a_3$ , obtemos

$$x^3 + \frac{a_2}{a_3}x^2 + \frac{a_1}{a_3}x + \frac{a_0}{a_3} = 0 \quad (1.2)$$

o que equivale a

$$x^3 + ax^2 + bx + c = 0 \quad (1.3)$$

onde  $a = \frac{a_2}{a_3}$ ,  $b = \frac{a_1}{a_3}$  e  $c = \frac{a_0}{a_3}$ .

Como as equações (1.1) e (1.3) são equivalentes, isto é, possuem as mesmas raízes, então nos deteremos no estudo da resolução da equação

$$x^3 + ax^2 + bx + c = 0 \quad (1.3)$$

Substituindo  $x = y + m$  na equação (1.3) teremos:

$$\begin{aligned} x^3 + ax^2 + bx + c &= (y + m)^3 + a(y + m)^2 + b(y + m) + c \\ &= y^3 + 3y^2m + 3ym^2 + m^3 + a(y^2 + 2ym + m^2) + by + bm + c \\ &= y^3 + 3my^2 + 3m^2y + m^3 + ay^2 + 2amy + am^2 + by + bm + c \\ &= y^3 + (3m + a)y^2 + (3m^2 + 2am + b)y + m^3 + am^2 + bm + c = 0. \end{aligned}$$

Vamos supor que  $3m + a = 0$ . Então  $m = -\frac{a}{3}$  e, com isso,

$$\begin{aligned} x^3 + ax^2 + bx + c &= \\ &= y^3 + \left(3\left(-\frac{a}{3}\right)^2 + 2a\left(-\frac{a}{3}\right) + b\right)y + \left(-\frac{a}{3}\right)^3 + a\left(-\frac{a}{3}\right)^2 + b\left(-\frac{a}{3}\right) + c \\ &= y^3 + \left(\frac{a^2}{3} - \frac{2a^2}{3} + b\right)y + \left(-\frac{a^3}{27} + \frac{a^2}{9} - \frac{ab}{3} + c\right) \\ &= y^3 + \left(-\frac{a^2}{3} + b\right)y + \left(-\frac{a^3}{27} + \frac{a^2}{9} - \frac{ab}{3} + c\right) = 0. \end{aligned}$$

Ou seja, substituindo  $x = y - \frac{a}{3}$  na equação (1.3) obtém-se

$$y^3 + \left(-\frac{a^2}{3} + b\right)y + \left(-\frac{a^3}{27} + \frac{a^2}{9} - \frac{ab}{3} + c\right) = 0 \quad (1.4)$$

que é uma equação cúbica desprovida do termo cuja incógnita esteja elevada ao quadrado. Para simplificar, vamos considerar

$$y^3 + py + q = 0 \quad (1.5)$$

onde  $p = -\frac{a^2}{3} + b$  e  $q = -\frac{a^3}{27} + \frac{a^2}{9} - \frac{ab}{3} + c$ .

Desta forma, para resolver a equação (1.1), devemos resolver, equivalentemente, a equação (1.5).

Vamos considerar  $y = u + v$ , com  $u, v \in \mathbb{R}$ . Assim,

$$\begin{aligned} y^3 + py + q &= (u + v)^3 + p(u + v) + q \\ &= u^3 + 3u^2v + 3uv^2 + v^3 + p(u + v) + q \\ &= u^3 + 3uv(u + v) + v^3 + p(u + v) + q \\ &= u^3 + v^3 + (3uv + p)(u + v) + q = 0 \end{aligned}$$

Note que, agora,  $u$  e  $v$  são nossas variáveis.

Suponhamos que  $u$  e  $v$  satisfaçam o sistema

$$\begin{cases} u^3 + v^3 = -q \\ u \cdot v = -\frac{p}{3} \end{cases} \quad (1.6)$$

Vamos mostrar que  $y = u + v$  é solução da equação (1.5).

Para facilitar, vamos elevar ambos os membros da segunda equação do sistema (1.6) ao cubo, obtendo

$$\begin{cases} u^3 + v^3 = -q \\ u^3 \cdot v^3 = -\frac{p^3}{27} \end{cases} \quad (1.7)$$

Da primeira equação, no sistema (1.7), tem-se  $v^3 = -q - u^3 = -(q + u^3)$  e com isso

$$u^3 \cdot v^3 = -u^3(q + u^3) = -\frac{p^3}{27}$$

de onde segue que

$$u^3(q + u^3) = qu^3 + (u^3)^2 = \frac{p^3}{27}$$

Assim,

$$(u^3)^2 + qu^3 - \frac{p^3}{27} = 0.$$

Através do método de completamento de quadrados,

$$(u^3)^2 + qu^3 - \frac{p^3}{27} = \left(u^3 + \frac{q}{2}\right)^2 - \frac{q^2}{4} - \frac{p^3}{27} = \left(u^3 + \frac{q}{2}\right)^2 - \left(\frac{q^2}{4} + \frac{p^3}{27}\right)$$



ou seja,

$$\left(u^3 + \frac{q}{2}\right)^2 - \left(\frac{q^2}{4} + \frac{p^3}{27}\right) = 0$$

o que implica que

$$u^3 + \frac{q}{2} = \pm \sqrt{\frac{q^2}{4} + \frac{p^3}{27}}.$$

Portanto,

$$u^3 = -\frac{q}{2} \pm \sqrt{\frac{q^2}{4} + \frac{p^3}{27}}$$

Por outro lado,

$$v^3 = -(q + u^3) = -\left(\frac{q}{2} \pm \sqrt{\frac{q^2}{4} + \frac{p^3}{27}}\right) = -\frac{q}{2} \mp \sqrt{\frac{q^2}{4} + \frac{p^3}{27}}$$

e, desta forma,

$$u^3 = -\frac{q}{2} + \sqrt{\frac{q^2}{4} + \frac{p^3}{27}} \quad \text{e} \quad v^3 = -\frac{q}{2} - \sqrt{\frac{q^2}{4} + \frac{p^3}{27}}$$

Logo,

$$y = u + v = \sqrt[3]{-\frac{q}{2} + \sqrt{\frac{q^2}{4} + \frac{p^3}{27}}} + \sqrt[3]{-\frac{q}{2} - \sqrt{\frac{q^2}{4} + \frac{p^3}{27}}} \quad (1.8)$$

é uma solução da equação (1.5).

Assim,  $x = y - \frac{a}{3}$  é uma solução da equação (1.3).

No que segue, estudaremos um exemplo.

**Exemplo:** Determine as soluções da equação  $4x^3 + 36x^2 + 60x - 296 = 0$ .

Dividindo ambos os membros da equação dada por 4, obtemos

$$x^3 + 9x^2 + 15x - 74 = 0 \quad (1.9)$$

Substituindo

$$x = y - \frac{9}{3} = y - 3$$

na equação (1.9), teremos que

$$\begin{aligned}
x^3 + 9x^2 + 15x - 74 &= (y - 3)^3 + 9(y - 3)^2 + 15(y - 3) - 74 \\
&= y^3 - 9y^2 + 27y - 27 + 9y^2 - 54y + 81 + 15y - 45 - 74 \\
&= y^3 - 12y - 65 = 0
\end{aligned}$$

Aplicando a fórmula (1.8) na equação anterior, com  $p = -12$  e  $q = -65$ , obtemos

$$\begin{aligned}
y &= \sqrt[3]{-\frac{(-65)}{2} + \sqrt{\frac{(-65)^2}{4} + \frac{(-12)^3}{27}}} + \sqrt[3]{-\frac{(-65)}{2} - \sqrt{\frac{(-65)^2}{4} + \frac{(-12)^3}{27}}} \\
&= \sqrt[3]{\frac{65}{2} + \sqrt{\frac{4225}{4} - \frac{1728}{27}}} + \sqrt[3]{\frac{65}{2} - \sqrt{\frac{4225}{4} - \frac{1728}{27}}} \\
&= \sqrt[3]{\frac{65}{2} + \sqrt{\frac{107163}{4.27}}} + \sqrt[3]{\frac{65}{2} - \sqrt{\frac{107163}{4.27}}} \\
&= \sqrt[3]{\frac{65}{2} + \sqrt{\frac{3969}{4}}} + \sqrt[3]{\frac{65}{2} - \sqrt{\frac{3969}{4}}} = \sqrt[3]{\frac{65}{2} + \frac{63}{2}} + \sqrt[3]{\frac{65}{2} - \frac{63}{2}} \\
&= \sqrt[3]{64} + \sqrt[3]{1} = 4 + 1 = 5.
\end{aligned}$$

Portanto,  $y = 5$  é uma raiz da equação  $y^3 - 12y - 65 = 0$  e, com isso,

$$x = y - 3 = 5 - 3 = 2$$

é uma solução da equação (1.9).

Para determinar as demais raízes da equação (1.9) observamos que

$x^3 + 9x^2 + 15x - 74 = (x - 2)(x^2 + 11x + 37) = 0$ , de onde segue que  $x - 2 = 0$  ou  $x^2 + 11x + 37 = 0$ . Da primeira igualdade temos que  $x = 2$  e, da segunda,

$$x^2 + 11x + 37 = \left(x + \frac{11}{2}\right)^2 - \frac{121}{4} + 37 = \left(x + \frac{11}{2}\right)^2 + \frac{27}{4} = 0$$

o que implica em

$$x = -\frac{11}{2} \pm \sqrt{-\frac{27}{4}} = \frac{-11 \pm \sqrt{27}i}{2} = \frac{-11 \pm 3\sqrt{3}i}{2}$$

Logo, o conjunto solução da equação  $4x^3 + 36x^2 + 60x - 296 = 0$  é

$$S = \left\{2, \frac{-11 - 3\sqrt{3}i}{2}, \frac{-11 + 3\sqrt{3}i}{2}\right\}.$$

Seja

$$D = \frac{q^2}{4} + \frac{p^3}{27},$$

o radicando da fórmula (1.8). Afirmamos que:

- a. Se  $D > 0$  então a equação do 3º grau tem uma raiz real e duas raízes complexas conjugadas;
- b. Se  $D = 0$  então a equação do 3º grau tem três raízes reais, sendo uma repetida;
- c. Se  $D < 0$  então a equação do 3º grau tem três raízes reais e distintas.

A prova desta propriedade acima se encontra no Anexo A.

## 1.4 Metodologia de Ensino

A Engenharia Didática surgiu na década de 1980, na França, para tratar a pesquisa na sala de aula com maior controle através da realização uma sequência metodológica aplicada à prática pedagógica.

A engenharia didática, vista como metodologia de investigação, caracteriza-se antes de mais nada por um esquema experimental baseado em “realizações didáticas” na sala de aula, isto é, na realização, na observação e na análise de sequências de ensino. (ARTIGUE, 1996, p.196).

A Engenharia Didática consiste de um processo organizado em quatro fases:

**Primeira fase:** são realizadas as análises preliminares, as quais norteiam o trabalho de pesquisa. Esta fase se destina ao estudo geral do conhecimento didático já adquirido. Nela, buscamos saber, de forma teórica, as dificuldades e obstáculos enfrentados pelos alunos em seu aprendizado. Artigue (1996) sugere que essa análise seja diferenciada em três dimensões:

- a) **a epistemológica:** destinada ao estudo das características da teoria do saber ao qual será posta em prática no desenvolvimento do trabalho;
- b) **a cognitiva:** associada às características do conhecimento adquirido pelo aluno;
- c) **a didática:** associada às características do funcionamento do sistema de ensino, isto é, estuda o conteúdo a ser trabalhado nos livros didáticos e a sua evolução.

Numa investigação de engenharia didática, a fase de concepção efetua-se apoiando-se num quadro teórico didático geral e em conhecimento didáticos já

adquiridos no domínio estudado, mas também apoiando-se num certo número de análises preliminares que são, na maior parte dos casos:

- a análise epistemológica dos conteúdos visados pelo ensino,
- a análise do ensino habitual e dos seus efeitos;
- a análise das concepções dos alunos, das dificuldades e obstáculos que marcam a sua evolução;
- a análise do campo de constrangimentos no qual virá a situar-se a realização didática efetiva (ARTIGUE, 1996, p.198).

Seguindo esta teoria, (ARTIGUE, 1996), para a análise cognitiva, elaboramos uma lista de exercícios de sondagem baseada em conteúdos matemáticos necessários para o desenvolvimento da prática pedagógica, com objetivo de verificar deficiência dos alunos na aprendizagem.

**Segunda fase:** trata da Concepção e análise a Priori e formulação de hipóteses.

Nesta fase, o investigador toma a decisão de agir sobre as variáveis de comando, as quais podem ser de dois tipos: macro-didáticas ou globais (referem-se a organização global da engenharia, de forma mais ampla e mais geral) e micro-didáticas ou locais (referem-se a organização local da engenharia, descrevendo cada atividade proposta).

É a partir das escolhas globais ou macro-didáticas que se segue para um plano onde as ações intervêm nas escolhas locais ou micro-didáticas.

Neste momento, listamos todos os conceitos necessários para o desenvolvimento da experiência. Dentre eles, destacamos o estudo da resolução da equação cúbica por radicais conforme apresentamos na Seção 1.3.

**Terceira fase:** se detém na experimentação, ou seja, na aplicação das atividades elaboradas e analisadas cuidadosamente na segunda fase do processo.

Nesta fase, o professor colocará em ação a sua proposta didática elaborada a partir da primeira e segunda fase através de relatos, anotações e observações feitas a partir das aulas aplicadas. O professor deverá, inclusive, analisar as produções dos alunos feitas dentro e fora de aula (ARTIGUE, 1996).

Nesta etapa, fizemos a coleta dos dados no experimento, reescrevemos a Equação de Van der Waals de modo a encontrar uma equação cúbica na incógnita  $n$  e, por fim, estudamos a obtenção da fórmula resolutive da equação do terceiro grau por radicais.

**Quarta fase:** trata da análise a Posteriori, a qual diz respeito sobre a validação da experiência e onde são feitos os últimos ajustes nos possíveis erros e enganos cometidos durante a elaboração do trabalho.

Nesta fase compara-se a hipótese e o produto final obtido através das observações realizadas na terceira fase. Neste sentido, são apresentadas as hipóteses validadas e, para as que não foram constatadas como verdadeiras, são sugeridas as modificações necessárias.

Conforme Artigue (1996, p. 208) “é no confronto das duas análises, *a priori* e *a posteriori*, que se funda essencialmente a validação das hipóteses envolvidas na investigação”. Dessa forma, a não validação de uma ou mais hipóteses não implica na invalidação da engenharia. Neste caso, pode-se sugerir que esta hipótese seja reescrita, gerando assim uma nova reflexão sobre a proposta da pesquisa e a ampliação do conhecimento sobre o tema.

Esta fase consiste na aplicação dos dados coletados experimentalmente na equação obtida na fase 3. Além disso, criamos uma planilha eletrônica na qual esta verificação também pode ser comprovada.

## **2 DESENVOLVIMENTO DA PRÁTICA PEDAGÓGICA**

Este trabalho consiste numa pesquisa-ação, uma vez que proporcionou uma interação simultânea, baseada em Gil (2010), de ordem qualitativa e exploratória, entre o pesquisador e os pesquisados.

O presente estudo foi realizado com 13 alunos do segundo ano do curso Técnico em Informática Integrado ao Ensino Médio do Instituto Federal de Educação, Ciência e Tecnologia Farroupilha – Campus Alegrete.

Nosso principal objetivo é estudar as equações do terceiro grau a partir da determinação do número aproximado de moléculas de ar atmosférico contido em um pneu de automóvel. Para isso, os assuntos abordados foram apresentados aos 13 alunos em sete encontros, de noventa minutos cada.

Inicialmente, buscamos verificar o conhecimento dos alunos através da aplicação de uma lista de atividades de sondagem o qual continha saberes relacionados a geometria e equações do 1º, 2º e 3º grau. Em seguida, realizamos um experimento através do qual obteremos os dados necessários para a resolução do problema motivacional. Através desse problema recairemos na Equação de Van der Waals, a qual nos possibilitará o estudo das equações cúbicas. No que segue, relatamos a sequência de atividades propostas aos alunos.

### **2.1 Primeira Fase: Análises Preliminares**

Para o primeiro encontro elaboramos uma lista de exercícios com o objetivo de analisar o conhecimento dos alunos participantes do estudo. Nela, propusemos algumas questões envolvendo conteúdos já estudados pelos alunos e outras de teor supostamente desconhecido, às quais com um pouco de atenção e raciocínio lógico também são passíveis de resolução. Procuramos englobar nestas atividades todo o conhecimento que, de forma direta ou indireta, será necessário para a resolução do problema motivacional.

Inicialmente, solicitamos a resolução de três equações do primeiro grau, conforme destacamos a seguir:

Exercício 1:  $x - 5 = 0$ ;

Exercício 2:  $4x + 10 = 0$ ;

Exercício 3:  $3x + 8 = x - 4$ .

Para o próximo exercício, instigamos os alunos quanto à resolução de uma equação geral do primeiro grau  $ax + b = 0$ , com  $a \neq 0$ , generalizando a ideia de resolução de equações com base no estudo feito nos itens anteriores.

Em seguida, propusemos a revisão da resolução das equações de segundo grau com a aplicação das seguintes atividades:

Exercício 5:  $x^2 - 64 = 0$ ;

Exercício 6:  $x^2 - \frac{81}{144} = 0$ ;

Exercício 7:  $x^2 - 4x = 0$ ;

Exercício 8:  $3x^2 + 12x = 0$ .

Exercício 9:  $x^2 + x - 6 = 0$ ;

Exercício 10:  $4x + 2x^2 = 70$ .

Também questionamos a resolução de quatro equações incompletas do terceiro grau.

Exercício 11:  $x^3 = 27$ ;

Exercício 12:  $2x^3 = \frac{27}{32}$ ;

Exercício 13:  $x^3 - 9x = 0$ ;

Exercício 14:  $x^3 - 6x - 4 = 0$ .

Solicitamos, em seguida, a obtenção da fórmula resolutiva<sup>10</sup> de uma equação do segundo grau.

Exercício 15: Determine a solução da equação:  $ax^2 + bx + c = 0$ , com  $a, b, c \in \mathbb{R}, a \neq 0$  e  $b^2 - 4ac \geq 0$ .

Exercício 16: Determine dois números tais que a soma entre eles seja  $s$  e o produto dos mesmos seja  $p$ .

Finalizamos a lista de exercícios com a revisão de alguns conceitos e propriedades básicas de geometria.

Exercício 17: O comprimento de uma circunferência mede 18,84 metros. Quanto mede o raio dessa circunferência, aproximadamente?

Exercício 18: Um cilindro circular reto possui 5 cm de raio e 20 cm de altura. Qual é o volume desse cilindro em litros, aproximadamente?

No segundo encontro, após a aplicação do questionário, observamos o desenvolvimento e as respostas como forma de avaliar a compreensão que os alunos têm

---

<sup>10</sup> Fórmula essa conhecida apenas no Brasil como a fórmula de Báskara.

sobre estes conteúdos. A partir daí, revisamos os conteúdos em que os alunos apresentaram maior dificuldade.

Descreveremos, daqui em diante, um panorama do desempenho dos alunos envolvidos no estudo. Sempre que possível ou necessário, comentaremos as respostas mais intrigantes observadas nos questionários.

Iniciamos nosso estudo com a Figura 1, a qual indica o número de acertos e erros referentes aos primeiros quatro exercícios propostos.

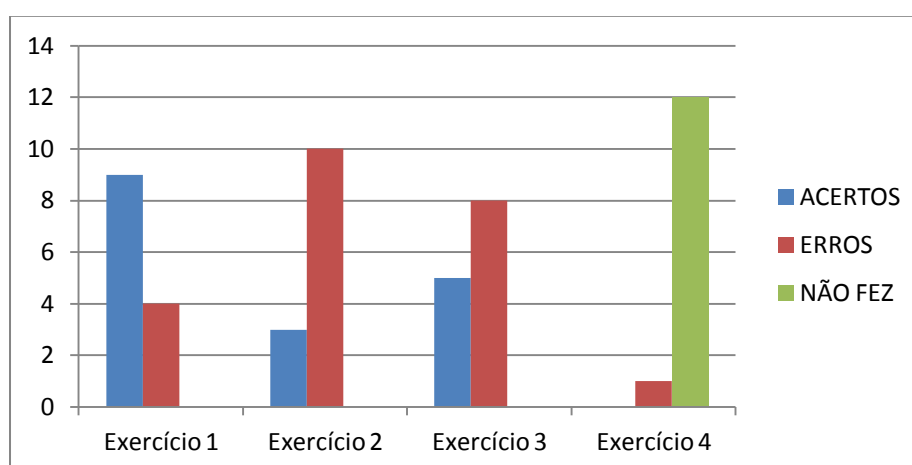


Figura 1 – Gráfico referente ao desempenho dos alunos quanto à resolução das equações de 1º grau.

Um dos alunos não acertou nenhum dos três primeiros exercícios propostos. Registramos também o caso de outro aluno que resolveu estas três primeiras equações aplicando a fórmula resolutive da equação quadrática (ver – Anexo B).

Muitos alunos forneceram  $x = -b$  como solução para equações da forma  $x - b = 0$ . Claramente, isso denota a memorização da famosa regra “passar para o outro lado”, sem entender seu verdadeiro significado de adicionar o inverso de  $-b$  a ambos os membros da igualdade. Neste caso, o aluno nem mesmo verificou se a solução encontrada satisfaz a equação.

Ressaltamos que apenas um aluno tentou resolver o exercício 4. No entanto, ele confundiu o inverso de  $a$ , denotado por  $\frac{1}{a}$ , com seu oposto  $-a$ . (ver – Anexo D).

A partir destas quatro primeiras questões da lista de exercícios podemos observar que, mesmo iniciando o estudo de equações do primeiro grau no sétimo ano do Ensino



Fundamental, os alunos não aplicam procedimentos básicos tais como somar ou subtrair algum número a ambos os membros de uma equação. Além disso, percebemos que os alunos erram muitas operações elementares de aritmética.

Com base neste levantamento, revisamos a resolução de equações do primeiro grau através da correção das atividades propostas. O questionário foi entregue aos alunos para que eles próprios pudessem verificar e corrigir seus erros.

Após esta etapa de correção, solicitamos a resolução de mais três equações semelhantes às anteriores onde se pôde constatar que os alunos, em sua maioria, lembraram o processo de resolução de uma equação do primeiro grau.

Passaremos agora para as questões envolvendo equações quadráticas. Ressaltamos que a abordagem de equações de segundo grau na sua forma incompleta tem, por objetivo, a revisão das técnicas de resolução sem fazer uso da fórmula resolvente da equação quadrática, a qual deve ser utilizada preferencialmente no caso da equação estar na forma completa.

Nesse sentido, para uma equação da forma  $ax^2 - b = 0$ , teremos  $x = \pm \sqrt{\frac{b}{a}}$ . Analogamente, se a equação estiver sob a forma  $ax^2 + bx = 0$ , então podemos reescrevê-la como  $x(ax + b) = 0$ . Neste caso, temos um produto de números reais igual a zero, o que nos garante que  $x = 0$  ou  $ax + b = 0$  e, assim, recaímos na resolução de uma equação de primeiro grau.

A Figura 2 indica o número de acertos e erros referente a estas questões.

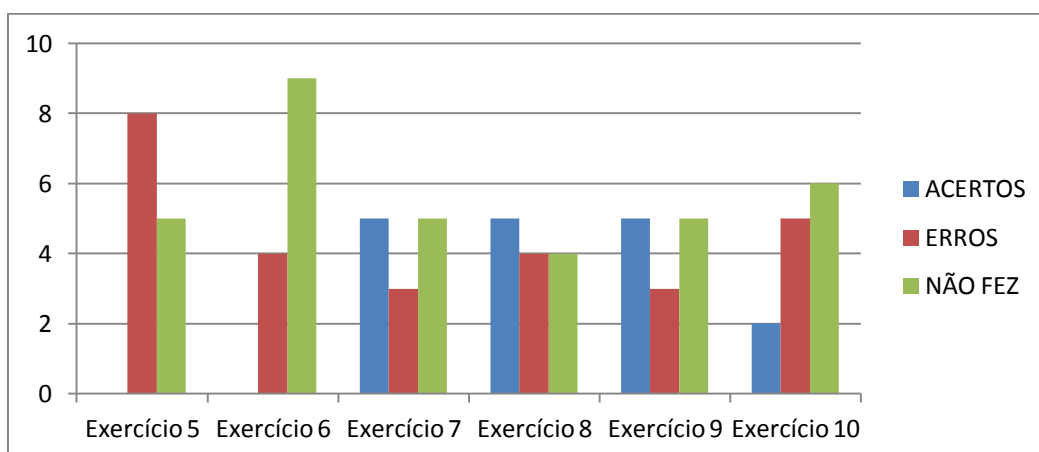


Figura 2 – Gráfico referente ao desempenho dos alunos nas equações do 2º grau.

Destacamos que os erros de aritmética foram os mais cometidos no desenvolvimento da resolução da fórmula da equação quadrática, além da própria identificação dos coeficientes da equação do segundo grau proposta no exercício 10.

Neste instante, partimos para a correção destes exercícios, nos quais utilizamos a fórmula resolutive da equação quadrática somente quando a mesma se tornou necessária. Relataremos a resolução dos exercícios 5 e 7.

Consideremos  $x^2 - 64 = 0$ . Adicionando 64 a ambos membros da equação, obtemos

$$x^2 - 64 + 64 = 0 + 64$$

$$x^2 + 0 = 64$$

$$x^2 = 64$$

Desta forma,  $x = \pm\sqrt{64}$  e, portanto,  $x = \pm 8$  são as raízes desta equação.

No exercício 7, consideramos a equação  $x^2 - 4x = 0$ . Colocando  $x$  em evidência, podemos escrever que  $x(x - 4) = 0$ , de onde segue que  $x = 0$  ou  $x = 4$  são as raízes desta equação.

Em seguida, resolvemos estas mesmas equações utilizando a fórmula resolutive da equação quadrática. Com isso, os alunos perceberam que para resolver uma equação incompleta do segundo grau não é necessário utilizar a fórmula resolutive da equação quadrática, concluindo que é mais rápido e eficiente aplicar a fórmula somente nas equações completas do segundo grau.

No que segue, discutimos acerca do número de raízes de uma equação quadrática. Esboçamos no quadro as possíveis situações em que os gráficos da parábola podem ser representados, conforme ilustramos na Figura 3. Afirmamos que as raízes de uma equação quadrática são dadas pela interseção do gráfico da função com o eixo das abscissas  $x$ .

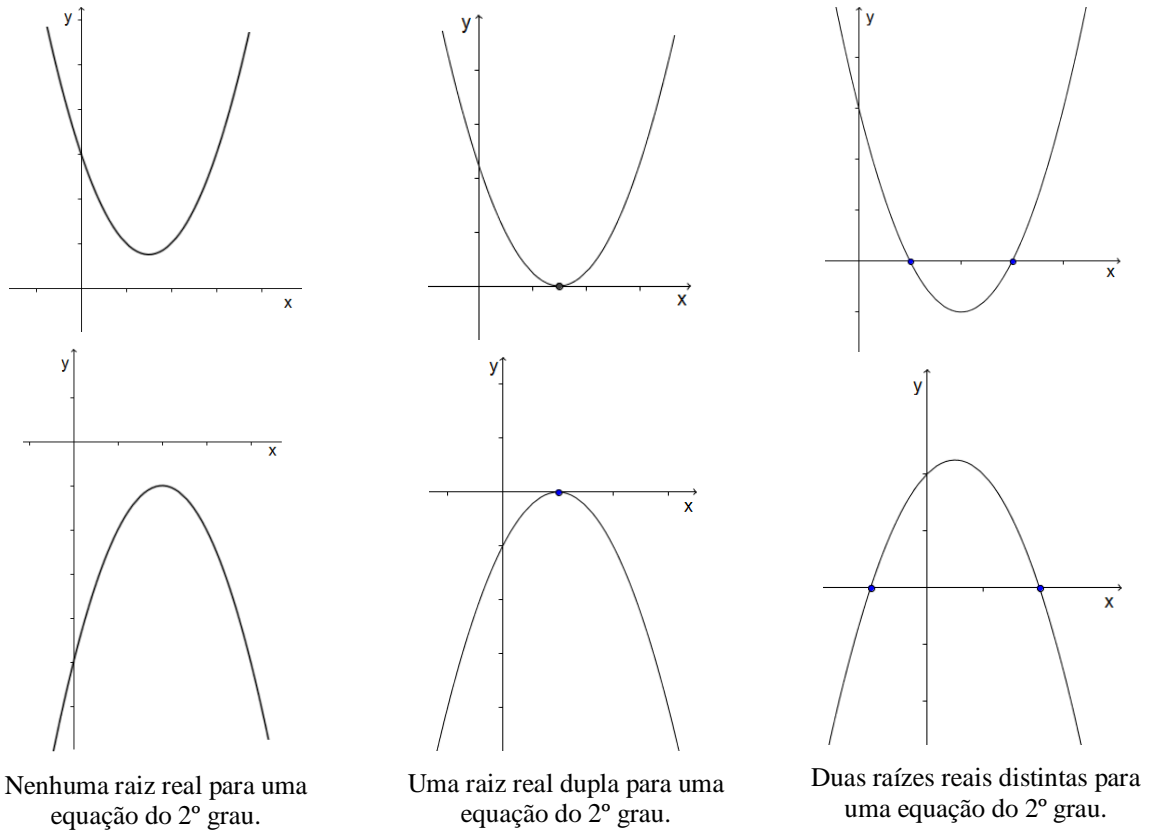


Figura 3 – Interpretação geométrica das raízes de uma equação do 2º grau.

Quanto à resolução dos exercícios de 11 a 16, os alunos não obtiveram muito êxito, conforme podemos observar na Figura 4.

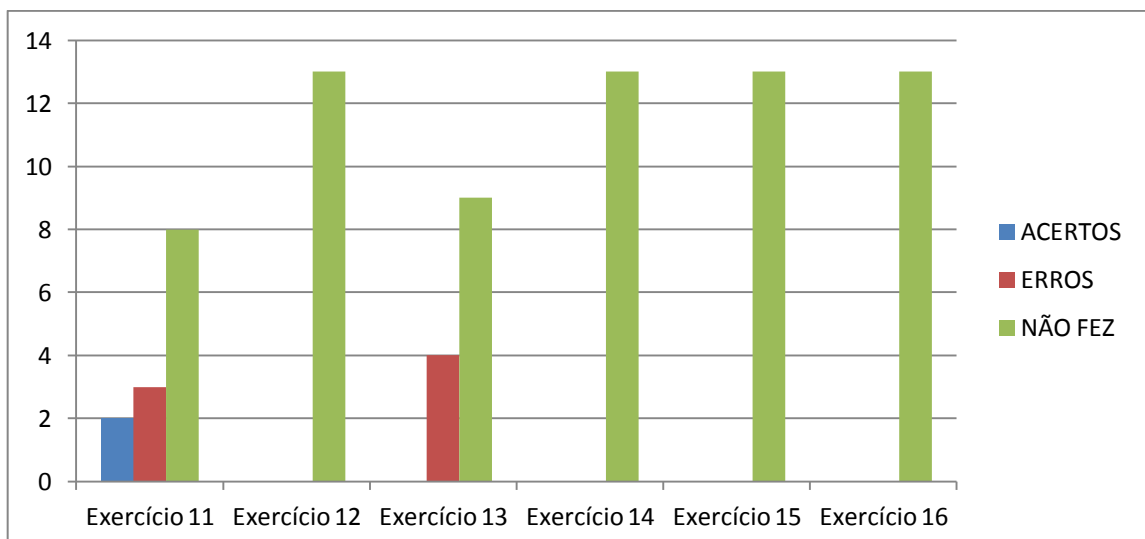


Figura 4 – Gráfico referente ao desempenho dos alunos nos exercícios 11 a 16.

Ressaltamos que a abordagem de equações de terceiro grau na sua forma incompleta tem, por objetivo, a revisão das técnicas de resolução sem fazer uso de uma fórmula específica. Nesse sentido, estimulamos os estudantes a observar que para uma dada equação da forma  $ax^3 + b = 0$ , teremos  $x = \sqrt[3]{\frac{-b}{a}}$ . Analogamente, se a equação estiver sob a forma  $ax^3 + bx = 0$ , então podemos reescrevê-la como  $x(ax^2 + b) = 0$  e conseqüentemente temos que  $x = 0$  ou  $ax^2 + b = 0$ . Desta forma, recaímos na resolução de uma equação do segundo grau. Por fim, no exercício 14, trabalhamos com a divisão de polinômios para a sua fatoração.

Alguns alunos tentaram resolver a equação  $x^3 - 9x = 0$ , proposta no exercício 13, utilizando a fórmula resolvente da equação quadrática, sem perceber que  $x$  pode ser colocado em evidência, o que retornaria à resolução de uma equação quadrática.

Dando continuidade a correção dos exercícios, consideramos a equação  $2x^3 = \frac{27}{32}$ . Inicialmente, multiplicamos ambos os membros por  $\frac{1}{2}$ , de onde resulta que  $x^3 = \frac{27}{64}$ . Em seguida, aplicamos a raiz cúbica, obtendo  $x = \frac{3}{4}$ . Quanto a equação  $x^3 - 9x = 0$ , comentamos que as raízes da mesma poderiam ser obtidas através de fatoração.

Consideramos agora a equação

$$x^3 - 6x - 4 = 0 \quad (2.1)$$

Perguntamos aos alunos se esta equação é semelhante às três equações anteriores, ao que eles responderam não. Dessa forma, concluímos que não conseguiríamos resolver essa equação da mesma forma que resolvemos as três anteriores. No entanto, como ainda não tínhamos uma fórmula que a resolvesse, nos limitamos a determinar suas raízes por tentativa. Para auxiliar na obtenção destas raízes, enunciamos o seguinte Teorema das Raízes Racionais.

Conforme Paiva (2009), “Seja  $\frac{p}{q}$  com  $p$  e  $q$  inteiros primos entre si e  $q \neq 0$ . Se  $\frac{p}{q}$  é raiz da equação polinomial  $a_n x^n + a_{n-1} x^{n-1} + a_{n-2} x^{n-2} + \dots + a_0 = 0$ , na variável  $x$  e coeficientes inteiros, então  $p$  é divisor de  $a_0$  e  $q$  é divisor de  $a_n$ ”.

A equação (2.1) possui coeficientes inteiros e, com isso, pelo Teorema das Raízes Racionais, caso possua solução inteira, a mesma pertencerá ao conjunto  $\{\pm 1, \pm 2, \pm 4\}$  dos divisores de  $-4$ . Desta forma, facilmente verificamos que  $x = -2$  é uma das raízes da equação (2.1).

Neste momento, um aluno perguntou se existem outras soluções para esta equação, ao que respondemos sim. Desta forma, ele nos questionou sobre como podemos proceder para determina-las. Para resolver a esta questão, enunciamos o seguinte Teorema de D'Alembert<sup>11</sup>.

Segundo Paiva (2009), “Sendo  $a$  uma constante complexa qualquer, um polinômio  $P(x)$  é divisível por  $x - a$  se, e somente se,  $a$  é raiz de  $P(x)$ ”.

Sendo assim, através deste teorema, obtemos

$$x^3 - 6x - 4 = (x + 2)(x^2 - 2x - 2) = 0,$$

de onde segue que  $x + 2 = 0$  ou  $x^2 - 2x - 2 = 0$ . Logo,  $x = -2$  ou  $x = 1 \pm \sqrt{3}$  são as raízes da equação (2.1).

Como os alunos ainda não tinham aprendido divisão de polinômios pelo algoritmo da divisão eles não entenderam muito bem a divisão de  $x^3 - 6x - 4$  por  $x + 2$  que fizemos no quadro. Desta forma, realizamos mais alguns exercícios para que eles o aprendessem.

Quanto ao exercício 15, nosso principal objetivo consiste em familiarizar o estudante no que diz respeito à generalização de resultados já conhecidos. Não tínhamos a expectativa de que os alunos deduzissem a fórmula resolutive da equação quadrática.

No que segue, descreveremos a explicação do exercício 15, o qual solicitava a resolução da equação  $ax^2 + bx + c = 0$ , com  $a \neq 0$ .

Inicialmente, dividimos ambos os membros da equação por  $a$ , obtendo

$$x^2 + \frac{b}{a}x + \frac{c}{a} = 0.$$

Em seguida, adicionamos  $-\frac{c}{a}$  a ambos os membros da equação, de onde segue que

$$x^2 + \frac{b}{a}x = -\frac{c}{a}.$$

Agora, adicionando  $\frac{b^2}{4a^2}$  em ambos os membros desta última igualdade obteremos um trinômio quadrado perfeito no primeiro membro da equação, conforme observamos a seguir

$$\left(x + \frac{b}{2a}\right)^2 = x^2 + \frac{b}{a}x + \frac{b^2}{4a^2} = -\frac{c}{a} + \frac{b^2}{4a^2}.$$

Somando o segundo membro da equação ao mesmo denominador temos que

$$-\frac{c}{a} + \frac{b^2}{4a^2} = \frac{b^2 - 4ac}{4a^2}$$

e, com isso,

---

<sup>11</sup> Jean le Rond D'Alembert, matemático, filósofo e físico francês, considerado o cientista mais influente da França em sua época. Ele participou ativamente do movimento que abriu caminho para a Revolução Francesa.

$$\left(x + \frac{b}{2a}\right)^2 = \frac{b^2 - 4ac}{4a^2}.$$

Aplicando a raiz quadrada a ambos os membros desta igualdade teremos

$$x + \frac{b}{2a} = \pm \sqrt{\frac{b^2 - 4ac}{4a^2}} = \pm \frac{\sqrt{b^2 - 4ac}}{2a}$$

ou seja,

$$x = -\frac{b}{2a} \pm \frac{\sqrt{b^2 - 4ac}}{2a} = \frac{-b \pm \sqrt{b^2 - 4ac}}{2a}$$

são as raízes da equação quadrática  $ax^2 + bx + c = 0$ .

Passamos ao estudo do exercício 16. Consideramos dois números  $x$  e  $y$  tais que  $x + y = s$  e  $xy = p$ . Da primeira equação, obtemos  $y = s - x$ . Assim, da segunda equação resulta

$$p = x(s - x) = xs - x^2$$

e, portanto

$$x^2 - sx + p = 0$$

que é uma equação do segundo grau na incógnita  $x$ . Aplicando a fórmula resolvente da equação quadrática, obtemos

$$x = \frac{s \pm \sqrt{s^2 - 4p}}{2}$$

de onde segue que

$$y = s - x = s - \frac{s \pm \sqrt{s^2 - 4p}}{2} = \frac{s \mp \sqrt{s^2 - 4p}}{2}.$$

Finalmente, partiremos para o estudo das últimas questões propostas. Apesar de fornecermos a relação do comprimento da circunferência com o seu raio, isto é,  $C = 2\pi R$ , apenas três alunos concluíram com êxito o exercício 17. Então, para que os alunos entendessem a definição de uma circunferência e seus elementos, a comparamos com uma roda de bicicleta: a circunferência é o próprio pneu, o centro da circunferência é o eixo que sustenta a roda na bicicleta e o raio da circunferência é a vareta de metal que une o aro da roda ao eixo (também chamado raio da roda da bicicleta).

O mesmo procedimento foi empregado para o exercício 18, no qual fornecemos a fórmula do volume  $V = \pi R^2 h$ . Apenas um aluno tentou resolver este problema, cometendo um erro de cálculo para a área circular e não convertendo o volume para litros, conforme solicitava o problema.

## 2.2 Segunda Fase: Análise a Priori

Vimos, na Seção 1.4, que a segunda fase da Engenharia Didática trata da concepção e levantamento de hipóteses. Na Seção 1.1, relembramos algumas definições químicas e os princípios que levaram J. D. van der Waals a elaborar uma equação que descreva o comportamento de um gás real. Na Seção 1.2, estudamos a história das equações do terceiro grau. E, por fim, na Seção 1.3 descrevemos o processo da obtenção da fórmula resolutive das equações cúbicas por radicais.

## 2.3 Terceira Fase: A Experimentação

Dividiremos esta seção em cinco subseções. Inicialmente descreveremos o experimento e a obtenção dos dados pertinentes à resolução do nosso problema motivacional. Em seguida, trabalharemos especificamente com a Equação de Van der Waals a fim de encontrar uma equação do terceiro grau na incógnita  $n$ . Posteriormente faremos um estudo sobre as equações de terceiro grau mediante a obtenção da sua fórmula resolutive e a resolução de cinco exemplos numéricos. Finalmente, faremos a resolução do problema experimental e a construção da planilha eletrônica.

### 2.3.1 O Experimento e a Obtenção dos Dados

Recordamos que

$$\left(p + \frac{a n^2}{V^2}\right)(V - nb) = nRT$$

é a Equação de Van der Waals, onde

- $p$  representa a pressão;
- $V$  representa o volume;
- $T$  representa a temperatura;
- $R$  é a constante universal dos gases;

-  $a$  é uma constante decorrente de atrações mútuas entre as moléculas cujo valor para cada gás é tabelado e satisfaz  $a = p_i \bar{V}^2$ , onde  $p_i$  é a pressão interna e  $\bar{V}$  é o volume molar.

-  $b$  é o covolume, isto é, trata-se do volume vedado ao movimento das moléculas existentes, cujo valor para cada gás também é tabelado;

-  $n$  é o número de mols.

Precisamos descobrir o número aproximado de moléculas de gás existentes em um pneu de automóvel em condições de rodagem. Para tal, mediremos a pressão, a temperatura e o volume do ar contido no pneu e para isso, necessitaremos dos seguintes equipamentos:

- saca ventil<sup>12</sup>, compressor, régua, trena, termômetro, barbante;
- equipamento manual (ver – figura a seguir) para tirar o pneu do aro;
- caixa d'água de formato cilíndrico;
- manômetro (conhecido popularmente por calibrador) para medir a pressão de ar nos pneus.



<sup>12</sup> É utilizado para retirar a válvula do ventil de uma câmara de ar para esvaziá-la.





Figura 5 – Fotos tiradas na realização do experimento.

De posse do pneu, utilizamos o manômetro para medir a pressão do gás contido nele, obtendo  $29 \text{ lb/pol.}^2$ <sup>13</sup>, ou equivalentemente,  $1,9732 \text{ atm}$ <sup>14</sup>.

Em seguida, partimos para a medição da temperatura do gás no pneu. A temperatura do ar contido no pneu é idêntica a do ar externo, visto que ambas estão em equilíbrio térmico. Então, com um termômetro, medimos a temperatura do ar atmosférico e obtemos  $18^\circ\text{C}$ , ou equivalentemente,  $291,15\text{K}$ <sup>15</sup>.

Em seguida, medimos o volume de gás ocupado no pneu. Colocamos o pneu cheio de gás dentro de uma caixa d'água e, com uma régua, verificamos uma variação de  $2\text{cm}$  na altura da água.

Imediatamente, desmontamos o pneu, ou seja, separamos a parte de borracha do aro. Recolocamos a borracha e o aro na caixa d'água, o que ocasionou uma variação de  $0,5\text{cm}$  na altura da água. Isso significa que o volume do gás no pneu corresponde ao volume de água na caixa d'água com uma espessura de  $1,5\text{cm}$ .

Como a caixa d'água é cilíndrica, para o cálculo de seu volume  $V = \pi r^2 h$ , precisamos conhecer o seu raio  $r$ . Para isso, com o auxílio de um barbante, descobrimos que a

<sup>13</sup> Libra-força por polegada quadrada.

<sup>14</sup>  $1\text{atm}$  equivale a  $14,6967 \text{ lb/pol.}^2$

<sup>15</sup> Para este cálculo, utilizamos a relação  $K = C + 273,15$ , onde  $K$  é a temperatura na escala Kelvin e  $C$  é a temperatura na escala Celsius.

circunferência da caixa mede  $4,11m$ . Sabendo que o comprimento de uma circunferência satisfaz  $C = 2\pi r$ , os alunos obtiveram  $r = 0,654m$ . Logo, o volume de água será dado por

$$V = \pi r^2 h = 3,14 \cdot 0,654^2 \cdot 0,015 = 0,02014 m^3$$

ou equivalentemente,  $V = 20,14$  litros.<sup>16</sup>

A partir de agora, faremos uma análise das demais constantes do gás que aparecem na Equação de Van der Waals. Uma delas, denotada por  $R$ , representa a constante universal dos gases e seu valor é  $R = 0,08205 atm.L.mol^{-1}.K^{-1}$ <sup>17</sup>. As outras duas constantes, denotadas por  $a$  e  $b$ , são chamadas de constantes de Van der Waals e seus valores dependem do gás analisado. No nosso caso, estamos estudando o gás contido no interior do pneu, que é o próprio ar atmosférico cuja composição aparece na tabela a seguir.

Tabela 1 – Gases que compõem o ar atmosférico.

| Gases              | Porcentagem |
|--------------------|-------------|
| Nitrogênio         | 78,08       |
| Oxigênio           | 20,95       |
| Argônio            | 0,93        |
| Dióxido de carbono | 0,035       |
| Neônio             | 0,0018      |
| Hélio              | 0,00052     |
| Metano             | 0,00014     |
| Kriptônio          | 0,0001      |
| Óxido nitroso      | 0,00005     |
| Hidrogênio         | 0,00005     |
| Ozônio             | 0,000007    |
| Xenônio            | 0,000009    |

Fonte: <http://fisica.ufpr.br/grimm/aposmeteo/cap1/cap1-2.html> acessado em 10/10/2013.

Conforme podemos verificar na Tabela 1, a partir do quarto elemento, os gases possuem uma representação insignificante se comparada aos três primeiros gases. Desse modo, podemos supor que o pneu contém apenas Nitrogênio, Oxigênio, Argônio e Dióxido de

<sup>16</sup> Um metro cúbico ( $m^3$ ) equivale a mil litros.

<sup>17</sup> No Sistema Internacional,  $R = 8,314 JK^{-1}mol^{-1}$

Carbono. Ressaltamos que, ao arredondar o valor da porcentagem do Dióxido de Carbono para 0,04%, obtivemos 100% de presença desses quatro gases no pneu.

Na tabela a seguir, apresentamos os valores das constantes de Van der Waals  $a$  e  $b$  para os gases considerados no interior do pneu.

Tabela 2 – Valores das constantes de Van der Waals.

| Gases              | Porcentagem | $a$ (atm. l <sup>2</sup> ) | $b$ (l) |
|--------------------|-------------|----------------------------|---------|
| Nitrogênio         | 78,08       | 1,389696                   | 0,03913 |
| Oxigênio           | 20,95       | 1,360086                   | 0,03183 |
| Argônio            | 0,93        | 1,345281                   | 0,03219 |
| Dióxido de Carbono | 0,04        | 3,59268                    | 0,04267 |

O valor da constante  $a$  do gás contido no pneu é dado por  $a = p_N a_N + p_O a_O + p_A a_A + p_{DC} a_{DC}$ , onde  $p$  representa a porcentagem de cada gás e  $a$  sua respectiva constante de Van der Waals. Logo,  $a = 1,384 \text{ atm l}^2$  e, de maneira inteiramente análoga, temos que  $b = 0,0375 \text{ l}$ .

Com isso, já determinamos todas as variáveis e constantes necessárias para o cálculo do valor de  $n$  na Equação de Van der Waals.

### 2.3.2 Reescrevendo a Equação de Van der Waals

Nosso objetivo, a partir de agora, é reescrever a Equação de Van de Waals

$$\left(p + \frac{a n^2}{V^2}\right)(V - bn) = nRT \quad (2.2)$$

em função da incógnita  $n$ .

Inicialmente, dividindo ambos os membros da equação (2.2) por  $V - bn$ , obtemos

$$p + \frac{a n^2}{V^2} = \frac{nRT}{V - bn}. \quad (2.3)$$

Em seguida, subtraindo  $\frac{an^2}{V^2}$  em ambos os membros da equação (2.3), obtemos que

$$p = \frac{nRT}{V - bn} - \frac{an^2}{V^2} = \frac{nRTV^2}{(V - bn)V^2} - \frac{an^2(V - bn)}{(V - bn)V^2}. \quad (2.4)$$

Multiplicando ambos os membros da equação (2.4) por  $(V - bn)V^2$  encontramos

$$p(V - bn)V^2 = nRTV^2 - an^2(V - bn)$$

e, desta forma,

$$nRTV^2 - an^2V + abn^3 = pV^3 - pbnV^2 \quad (2.5)$$

Adicionando  $-pV^3 + pbnV^2$  a ambos os membros da equação (2.5), obtemos

$$abn^3 - aVn^2 + RTV^2n + pbV^2n - pV^3 = 0$$

Observamos que  $RTV^2n + pbV^2n = (RTV^2 + pbV^2)n$  e, com isso, chegamos a uma equação do 3º grau da forma

$$abn^3 - aVn^2 + (RTV^2 + pbV^2)n - pV^3 = 0 \quad (2.6)$$

De posse desta equação, fez-se necessário um estudo sobre a resolução das equações cúbicas, o qual destacaremos na seção a seguir.

### 2.3.3 Um Estudo Sobre Equações do Terceiro Grau

Dedicamos o quarto e o quinto encontro da aplicação da nossa proposta pedagógica ao estudo da história das equações do terceiro grau, bem como a abordagem da dedução da fórmula resolutive destas equações. E, por último, aplicamos a fórmula encontrada na resolução de cinco exemplos de equações do terceiro grau. Maiores detalhes sobre estes assuntos podem ser estudados em (Lima, 2011) e (Garbi, 2010).

Quanto à parte histórica, fizemos uma leitura comentada da primeira seção do artigo “A Equação do Terceiro Grau”, (Lima, 2011). Em seguida, deduzimos a fórmula resolutive das equações do 3º grau por radicais de maneira semelhante ao exposto na Seção 1.3.

Ressaltamos, neste momento, que alguns detalhes acerca desta dedução receberam atenção especial. Principalmente, no que diz respeito à realização dos cálculos de maneira mais detalhada.

Neste sentido, a resolução do sistema

$$\begin{cases} u^3 + v^3 = -q \\ u \cdot v = -\frac{p}{3} \end{cases}$$

também não foi de fácil compreensão para os alunos, pois a abordagem de sistemas não lineares não é comum no ensino básico. E todas as raízes de equações de segundo grau foram determinadas utilizando-se a fórmula resolvente da equação quadrática.

Após determinarmos a solução por radicais da equação  $x^3 + \alpha x + \beta = 0$ , a saber,

$$x = \sqrt[3]{\frac{-\beta}{2} + \sqrt{\frac{\beta^2}{4} + \frac{\alpha^3}{27}}} + \sqrt[3]{\frac{-\beta}{2} - \sqrt{\frac{\beta^2}{4} + \frac{\alpha^3}{27}}} \quad (2.7)$$

discutimos sobre algumas propriedades acerca do radicando

$$D = \frac{\beta^2}{4} + \frac{\alpha^3}{27}.$$

Não julgamos ser conveniente provar ou justificar cada uma delas. Apenas ressaltamos que

- a) Se  $D > 0$  então a equação do 3º grau tem uma raiz real e duas raízes complexas conjugadas;
- b) Se  $D = 0$  então a equação do 3º grau tem três raízes reais, sendo uma repetida;
- c) Se  $D < 0$  então a equação do 3º grau tem três raízes reais e distintas.

Neste momento, explicamos superficialmente aos alunos a existência de um conjunto numérico denominado conjunto dos números complexos. Este conjunto surgiu da necessidade de saber quais seriam as raízes de uma equação no caso em que o radicando é negativo. Essa abordagem nos permitiu falar do Teorema Fundamental da Álgebra, o qual afirma que toda equação de grau  $n$  possui  $n$  raízes complexas, não necessariamente distintas.

Ao final deste estudo, os alunos perguntaram se o raciocínio desenvolvido na dedução da fórmula resolvente da equação de terceiro grau deveria ser reproduzido para a resolução de outras equações desta forma. Para responder a esta pergunta, passamos ao estudo dos seguintes exemplos.

**Exemplo 1:** Determine as raízes da equação  $x^3 - 6x - 9 = 0$ .

Esta equação é da forma  $x^3 + \alpha x + \beta = 0$  em que  $\alpha = -6$ ,  $\beta = -9$  e cujo radicando é

$$D = \frac{\beta^2}{4} + \frac{\alpha^3}{27} = \frac{(-9)^2}{4} + \frac{(-6)^3}{27} = \frac{81}{4} - \frac{216}{27} = 20,25 - 8 = 12,25 > 0$$

o que significa que a equação possui uma raiz real e duas complexas. Por (2.6), temos que

$$x = \sqrt[3]{\frac{-(-9)}{2} + \sqrt{12,25}} + \sqrt[3]{\frac{-(-9)}{2} - \sqrt{12,25}}$$

$$= \sqrt[3]{4,5 + 3,5} + \sqrt[3]{4,5 - 3,5} = \sqrt[3]{8} + \sqrt[3]{1} = 3.$$

Portanto,  $x = 3$  é uma raiz da equação  $x^3 - 6x - 9 = 0$ . Os alunos comprovaram este resultado mediante a verificação  $3^3 - 6 \cdot 3 - 9 = 0$ .

No que segue, mostraremos que  $x = 3$  é a única raiz real da equação  $x^3 - 6x - 9 = 0$ . Aplicando o algoritmo da divisão euclidiana, obtemos

$$x^3 - 6x - 9 = (x - 3)(x^2 + 3x + 3) = 0$$

o que implica que  $x - 3 = 0$  ou  $x^2 + 3x + 3 = 0$ . Da primeira equação segue que  $x = 3$  e, da segunda equação, obtemos

$$x = \frac{-3 \pm \sqrt{3^2 - 4 \cdot 1 \cdot 3}}{2 \cdot 1} = \frac{-3 \pm \sqrt{9 - 12}}{2} = \frac{-3 \pm \sqrt{-3}}{2} \notin \mathbb{R}$$

Portanto, o conjunto solução da equação dada é

$$S = \left\{ 3, \frac{-3 + \sqrt{-3}}{2}, \frac{-3 - \sqrt{-3}}{2} \right\}$$

**Exemplo 2:** Determine as raízes da equação  $x^3 - 3x - 2 = 0$ .

Esta equação é da forma  $x^3 + \alpha x + \beta = 0$  em que  $\alpha = -3$ ,  $\beta = -2$  e cujo radicando é

$$D = \frac{\beta^2}{4} + \frac{\alpha^3}{27} = \frac{(-2)^2}{4} + \frac{(-3)^3}{27} = \frac{4}{4} - \frac{27}{27} = 0$$

o que significa que a equação possui três raízes reais, sendo uma delas raiz dupla. Por (2.6), temos que

$$\begin{aligned} x &= \sqrt[3]{\frac{-(-2)}{2} + \sqrt{0}} + \sqrt[3]{\frac{-(-2)}{2} - \sqrt{0}} \\ &= \sqrt[3]{1 + 0} + \sqrt[3]{1 - 0} = \sqrt[3]{1} + \sqrt[3]{1} = 2. \end{aligned}$$

Portanto,  $x = 2$  é uma solução da equação  $x^3 - 3x - 2 = 0$ .

Aplicando o algoritmo da divisão euclidiana, obtemos que

$$x^3 - 3x - 2 = (x - 2)(x^2 + 2x + 1) = 0$$

o que implica que  $x - 2 = 0$  ou  $x^2 + 2x + 1 = 0$ . Da primeira equação temos que  $x = 2$  e, da segunda,  $x^2 + 2x + 1 = (x + 1)^2 = 0$ , donde segue que  $x = -1$  é uma raiz dupla da equação  $x^3 - 3x - 2 = 0$ . Assim sendo, o conjunto solução da equação dada é  $S = \{-1, 2\}$ .

**Exemplo 3:** Determine as raízes da equação  $x^3 - 6x - 4 = 0$ .

Esta equação é da forma  $x^3 + \alpha x + \beta = 0$  em que  $\alpha = -6$ ,  $\beta = -4$  e cujo radicando é

$$D = \frac{\beta^2}{4} + \frac{\alpha^3}{27} = \frac{(-4)^2}{4} + \frac{(-6)^3}{27} = \frac{16}{4} - \frac{216}{27} = -4 < 0$$

o que significa que a equação possui três raízes reais e distintas. Segundo (2.6), temos que

$$x = \sqrt[3]{2 + \sqrt{-4}} + \sqrt[3]{2 - \sqrt{-4}}$$

o que não nos ajuda a encontrar uma solução para a equação dada. No entanto, neste caso, podemos notar que  $x = -2$  é uma raiz da equação. Com isso, pelo algoritmo de Euclides,

$$x^3 - 6x - 4 = (x + 2)(x^2 - 2x - 2) = 0,$$

o que implica que  $x + 2 = 0$  ou  $x^2 - 2x - 2 = 0$ . Da primeira equação temos que  $x = -2$  e, da segunda, segue que

$$x = \frac{-(-2) \pm \sqrt{(-2)^2 - 4 \cdot 1 \cdot (-2)}}{2 \cdot 1} = \frac{2 \pm \sqrt{4 + 8}}{2} = \frac{2 \pm \sqrt{12}}{2} = \frac{2 \pm 2\sqrt{3}}{2} = 1 \pm \sqrt{3}$$

Portanto, o conjunto solução da equação dada é  $S = \{-2, 1 + \sqrt{3}, 1 - \sqrt{3}\}$ .

**Exemplo 4:** Determine as raízes da equação  $2x^3 + 36x - 38 = 0$ .

Dividindo ambos os membros da equação por 2, obtemos  $x^3 + 18x - 19 = 0$ , onde  $\alpha = 18$ ,  $\beta = -19$  e cujo radicando é

$$D = \frac{\beta^2}{4} + \frac{\alpha^3}{27} = \frac{(-19)^2}{4} + \frac{(18)^3}{27} = \frac{361}{4} + \frac{5832}{27} = 306,25 > 0$$

o que significa que a equação possui uma raiz real e duas complexas. Segundo (4.6),

$$\begin{aligned} x &= \sqrt[3]{\frac{-(-19)}{2} + \sqrt{306,25}} + \sqrt[3]{\frac{-(-19)}{2} - \sqrt{306,25}} \\ &= \sqrt[3]{9,5 + 17,5} + \sqrt[3]{9,5 - 17,5} = \sqrt[3]{27} + \sqrt[3]{-8} = 1 \end{aligned}$$

é uma raiz da equação  $x^3 + 18x - 19 = 0$ .

Mostraremos que  $x = 1$  é a única raiz real desta equação. Como

$$x^3 + 18x - 19 = (x - 1)(x^2 + x + 19) = 0$$

então  $x - 1 = 0$  ou  $x^2 + x + 19 = 0$ . Da primeira equação, temos que  $x = 1$  e, da segunda equação,

$$x = \frac{-1 \pm \sqrt{1^2 - 4 \cdot 1 \cdot 19}}{2 \cdot 1} = \frac{-1 \pm \sqrt{1 - 76}}{2} = \frac{-1 \pm \sqrt{-75}}{2} \notin \mathbb{R}$$

Portanto, o conjunto solução da equação  $2x^3 + 36x - 38 = 0$  é

$$S = \left\{ 1, \frac{-1 + \sqrt{-75}}{2}, \frac{-1 - \sqrt{-75}}{2} \right\}$$

Para finalizar nosso estudo, resolveremos uma equação semelhante à do problema motivacional.

**Exemplo 5:** Determine as raízes da equação  $2x^3 + 6x^2 - 24x - 280 = 0$ .

Primeiramente, devemos dividir ambos os membros da equação por 2 para obtermos  $x^3 + 3x^2 - 12x - 140 = 0$ . Em seguida, faremos a mudança de variável  $x = y - \frac{3}{3} = y - 1$ , o que nos permitirá eliminar o termo  $3x^2$ . Ou seja,

$$\begin{aligned} x^3 + 3x^2 - 12x - 140 &= (y - 1)^3 + 3(y - 1)^2 - 12(y - 1) - 140 \\ &= y^3 - 3y^2 + 3y - 1^3 + 3(y^2 - 2y + 1) - 12(y - 1) - 140 \\ &= y^3 - 3y^2 + 3y - 1 + 3y^2 - 6y + 3 - 12y + 12 - 140 \\ &= y^3 - 15y - 126 = 0. \end{aligned}$$

Para esta equação em  $y$ , temos  $\alpha = -15$ ,  $\beta = -126$  e

$$D = \frac{\beta^2}{4} + \frac{\alpha^3}{27} = \frac{(-126)^2}{4} + \frac{(-15)^3}{27} = \frac{15876}{4} - \frac{3375}{27} = 3844 > 0$$

o que significa que a equação possui uma raiz real e duas complexas. Segundo (4.6)

$$\begin{aligned} y &= \sqrt[3]{\frac{-(-126)}{2} + \sqrt{3844}} + \sqrt[3]{\frac{-(-126)}{2} - \sqrt{306,25}} \\ &= \sqrt[3]{63 + 62} + \sqrt[3]{63 - 62} = \sqrt[3]{125} + \sqrt[3]{1} = 6 \end{aligned}$$

é uma raiz da equação  $y^3 - 15y - 126 = 0$  e, com isso, temos que  $x = y - 1 = 6 - 1 = 5$

é uma raiz da equação  $x^3 + 3x^2 - 12x - 140 = 0$ .

Mostraremos, novamente, que  $x = 5$  é a única raiz real desta equação. Como

$$x^3 + 3x^2 - 12x - 140 = (x - 5)(x^2 + 8x + 28) = 0$$

então  $x - 5 = 0$  ou  $x^2 + 8x + 28 = 0$ . Da primeira equação, temos que  $x = 5$  e, da segunda, temos que

$$x = \frac{-8 \pm \sqrt{8^2 - 4 \cdot 1 \cdot 28}}{2 \cdot 1} = \frac{-8 \pm \sqrt{64 - 112}}{2} = \frac{-8 \pm \sqrt{-48}}{2} = -4 \pm \sqrt{-12} \notin \mathbb{R}$$

Portanto, o conjunto solução da equação  $2x^3 + 6x^2 - 24x - 280 = 0$  é

$$S = \left\{ 5, -4 - \sqrt{-12}, -4 + \sqrt{-12} \right\}$$

Após o estudo da história das equações algébricas do 3º grau, da obtenção da fórmula resolvente das equações do 3º grau por radicais e a resolução de cinco exemplos utilizando a fórmula partimos para a resolução do problema inicial o qual está descrito na próxima seção.



## 2.4 Quarta Fase: Validação

Dividimos esta fase em duas etapas. Num primeiro momento, calcularemos  $n$  em função dos dados obtidos na terceira fase. Em seguida, construímos uma planilha eletrônica com o mesmo objetivo.

### 2.4.1 Resolução do Problema Experimental

No que segue, calcularemos o número de moléculas de gás existentes no interior do pneu utilizado no experimento.

Na Subseção 2.3.1 e 2.3.2 não só realizamos o experimento como também resolvemos a Equação de Van der Waals em função da incógnita  $n$ , encontrando

$$abn^3 - aVn^2 + (RTV^2 + pbV^2)n - pV^3 = 0 \quad (2.6)$$

Agora estamos em condições de resolver esta equação, a qual se assemelha à do Exemplo 5 da Seção anterior.

Sabendo que  $a$  e  $b$  são constantes positivas relativas ao gás no interior do pneu, podemos dividir ambos os membros da equação (2.6) por  $ab \neq 0$ . Então

$$n^3 - \frac{V}{b}n^2 + \left(\frac{RTV^2}{ab} + \frac{pV^2}{a}\right)n - \frac{pV^3}{ab} = 0$$

Apenas para simplificar, consideraremos

$$\lambda_2 = -\frac{V}{b}, \lambda_1 = \frac{RTV^2}{ab} + \frac{pV^2}{a} = \left(\frac{RT}{ab} + \frac{p}{a}\right)V^2 \text{ e } \lambda_0 = -\frac{pV^3}{ab}$$

para os quais teremos que

$$n^3 - \frac{V}{b}n^2 + \left(\frac{RTV^2}{ab} + \frac{pV^2}{a}\right)n - \frac{pV^3}{ab} = n^3 + \lambda_2 n^2 + \lambda_1 n + \lambda_0 = 0$$

Nosso próximo passo é eliminar o termo  $\lambda_2 n^2$  e, para isso, faremos a mudança de variável  $n = x - \frac{\lambda_2}{3}$ . Com isso, temos que

$$\begin{aligned} n^3 + \lambda_2 n^2 + \lambda_1 n + \lambda_0 &= \left(x - \frac{\lambda_2}{3}\right)^3 + \lambda_2 \left(x - \frac{\lambda_2}{3}\right)^2 + \lambda_1 \left(x - \frac{\lambda_2}{3}\right) + \lambda_0 \\ &= x^3 - 3x^2 \frac{\lambda_2}{3} + 3x \left(\frac{\lambda_2}{3}\right)^2 - \left(\frac{\lambda_2}{3}\right)^3 + \lambda_2 \left(x^2 - \frac{2\lambda_2 x}{3} + \frac{\lambda_2^2}{9}\right) + \lambda_1 \left(x - \frac{\lambda_2}{3}\right) + \lambda_0 \end{aligned}$$

$$\begin{aligned}
&= x^3 - \lambda_2 x^2 + \frac{\lambda_2^2}{3} x - \frac{\lambda_2^3}{27} + \lambda_2 x^2 - \frac{2\lambda_2^2}{3} x + \frac{\lambda_2^3}{9} + \lambda_1 x - \frac{\lambda_1 \lambda_2}{3} + \lambda_0 \\
&= x^3 + \frac{\lambda_2^2}{3} x - \frac{\lambda_2^3}{27} - \frac{2\lambda_2^2}{3} x + \frac{\lambda_2^3}{9} + \lambda_1 x - \frac{\lambda_1 \lambda_2}{3} + \lambda_0 \\
&= x^3 + \left( \frac{\lambda_2^2}{3} x - \frac{2\lambda_2^2}{3} x + \lambda_1 x \right) + \left( -\frac{\lambda_2^3}{27} + \frac{\lambda_2^3}{9} - \frac{\lambda_1 \lambda_2}{3} + \lambda_0 \right) \\
&= x^3 + \left( -\frac{\lambda_2^2}{3} x + \lambda_1 x \right) + \left( -\frac{\lambda_2^3}{27} + \frac{3\lambda_2^3}{27} - \frac{\lambda_1 \lambda_2}{3} + \lambda_0 \right) \\
&= x^3 + \left( \lambda_1 - \frac{\lambda_2^2}{3} \right) x + \left( \frac{2\lambda_2^3}{27} - \frac{\lambda_1 \lambda_2}{3} + \lambda_0 \right) = 0
\end{aligned}$$

que é uma equação da forma  $x^3 + \alpha x + \beta = 0$ , com

$$\alpha = \lambda_1 - \frac{\lambda_2^2}{3} \quad \text{e} \quad \beta = \frac{2\lambda_2^3}{27} - \frac{\lambda_1 \lambda_2}{3} + \lambda_0$$

e, portanto, sua solução é

$$x = \sqrt[3]{-\frac{\beta}{2} + \sqrt{\frac{\beta^2}{4} + \frac{\alpha^3}{27}}} + \sqrt[3]{-\frac{\beta}{2} - \sqrt{\frac{\beta^2}{4} + \frac{\alpha^3}{27}}}.$$

Como  $n = x - \frac{\lambda_2}{3}$  então, segue que

$$n = \sqrt[3]{-\frac{\beta}{2} + \sqrt{\frac{\beta^2}{4} + \frac{\alpha^3}{27}}} + \sqrt[3]{-\frac{\beta}{2} - \sqrt{\frac{\beta^2}{4} + \frac{\alpha^3}{27}}} - \frac{\lambda_2}{3} \quad (2.8)$$

Após a determinação do valor de  $n$  partimos para a resolução numérica. Recordamos que

Tabela 3 – Informações obtidas na Subseção 2.3.1

| Pressão<br>( <i>atm</i> ) | Volume<br>( <i>l</i> ) | Temperatura<br>( <i>K</i> ) | Constante <i>a</i><br>( <i>atm. l</i> <sup>2</sup> ) | Constante <i>b</i><br>( <i>l</i> ) | Constante <i>R</i><br>( <i>atm. l. mol</i> <sup>-1</sup> . <i>K</i> <sup>-1</sup> ) |
|---------------------------|------------------------|-----------------------------|--|------------------------------------|---|
| 1,9732                    | 20,145                 | 291,15                      | 1,384  | 0,0375                             | 0,08205   |

Primeiramente, determinaremos os valores de  $\lambda_0, \lambda_1$  e  $\lambda_2$ .

Observamos que

$$\lambda_0 = -\frac{pV^3}{ab} = -\frac{1,9732 \times 20,145^3}{1,384 \times 0,0375} = -310.817,57.$$

Da mesma forma, para  $\lambda_1$  temos

$$\lambda_1 = \left( \frac{RT}{ab} + \frac{p}{a} \right) V^2 = \left( \frac{0,08205 \times 291,15}{1,384 \times 0,0375} + \frac{1,9732}{1,384} \right) \times 20,145^2 = 187.372,435.$$

E, por último, para  $\lambda_2$  temos

$$\lambda_2 = -\frac{V}{b} = -\frac{20,145}{0,0375} = -537,2.$$

Logo,

$$\alpha = \lambda_1 - \frac{\lambda_2^2}{3} = 91.177,82$$

e

$$\begin{aligned} \beta &= \frac{2\lambda_2^3}{27} - \frac{\lambda_1\lambda_2}{3} + \lambda_0 \\ &= \frac{2 \times (-537,2)^3}{27} - \frac{187.372,435 \times (-537,2)}{3} + (-310.817,57) \\ &= 21.757.840,62 \end{aligned}$$

Com isso, podemos obter o valor do radicando

$$D = \frac{\beta^2}{4} + \frac{\alpha^3}{27} = 1,464 \times 10^{14}$$

Notemos que  $D > 0$ , o que significa que  $n$  possui apenas um valor real e dois complexos. Isso está de acordo com a resolução do problema, já que não teria sentido físico encontrarmos dois valores positivos para  $n$ . Com isso, segue de (2.8) que

$$\begin{aligned} n &= \sqrt[3]{-\frac{21.757.840,62}{2} + \sqrt{1,464 \times 10^{14}}} + \sqrt[3]{-\frac{21.757.840,62}{2} - \sqrt{1,464 \times 10^{14}}} \\ &\quad - \frac{(-537,2)}{3} = 106,872 - 284,298 + 179,067 = 1,64 \text{ mols,} \end{aligned}$$

aproximadamente.

Logo, utilizando o número de Avogadro<sup>18</sup>, podemos concluir que há, no interior do pneu,  $9,88 \times 10^{23}$  moléculas, aproximadamente. E, destas moléculas, 78,08% são de Nitrogênio, 20,95% são de Oxigênio, 0,93% são de Argônio e 0,04% são de Dióxido de Carbono<sup>19</sup> (ver: Tabela 1, Subseção 2.3.1).

<sup>18</sup> 1 mol equivale a  $6,022 \cdot 10^{23}$  moléculas

<sup>19</sup> Sendo o restante dos gases constituintes do ar atmosférico considerados desprezíveis no nosso cálculo, por apresentarem uma baixa quantidade em comparação com os três primeiros.

### 2.4.2 Construção da Planilha Eletrônica

No sétimo encontro da nossa proposta pedagógica utilizamos uma planilha eletrônica para calcular o número de mols na Equação de Van der Waals e, conseqüentemente, o número de moléculas.

Entregamos aos alunos um arquivo em uma planilha eletrônica, o qual continha as informações dadas na figura a seguir.

|   | A  | B           | C           | D           | E                       | F       | G        | H   | I | J |
|---|--|-------------|-------------|-------------|-------------------------|---------|----------|---|---|---|
| 1 |  |             |             |             |                         |         |          |   |   |   |
| 2 | <b>Calculando o número de mols na Equação de Van der Waals</b> |             |             |             |                         |         |          |   |   |   |
| 3 |  | $\lambda_0$ | $\lambda_1$ | $\lambda_2$ | $\alpha$                | $\beta$ | D        | Condição da unicidade do número de mols: D deve ser um número positivo. |   |   |
| 4 |  |             |             |             |                         |         |          |   |   |   |
| 5 |  |             |             |             |                         |         |          |   |   |   |
| 6 |  | p (atm)     | V (litro)   | T (kelvin)  | a (atm.L <sup>2</sup> ) | b (L)   | n (mols) | Número de moléculas   |   |   |
| 7 |  |             |             |             |                         |         |          |   |   |   |

Figura 6 – Aplicativo para calcular o número de mols na Equação de Van der Waals.

Neste arquivo, os alunos definiram as células B4, C4, D4, E4, F4, G4, G7 e I7 que representam, respectivamente,  $\lambda_0$ ,  $\lambda_1$ ,  $\lambda_2$ ,  $\alpha$ ,  $\beta$ , D,  $n$  e o número de moléculas, cujas expressões foram determinadas na Seção anterior.

Deste modo, para que um usuário obtenha o valor de  $n$  e o número de moléculas na Equação de Van der Waals, basta que ele digite nas células B7 (pressão), C7 (volume), D7 (temperatura), E7 (constante  $a$ ) e F7 (constante  $b$ ) os valores correspondentes.

A seguir, descreveremos o procedimento para a realização da atividade.

- a) Para o cálculo de  $\lambda_0 = -\frac{pV^3}{ab}$ , digitamos na célula B4
- $$= -(B7 * C7^3)/(E7 * F7)$$

b) Para o cálculo de  $\lambda_1 = \frac{RTV^2}{ab} + \frac{PV^2}{a}$ , digitamos na célula C4

$$= (0,08205 * D7 * C7^2)/(E7 * F7) + (B7 * C7^2/E7)$$

c) Para o cálculo de  $\lambda_2 = -\frac{V}{b}$ , digitamos na célula D4

$$= -C7/F7$$

d) Para o cálculo de  $\alpha = \lambda_1 - \frac{\lambda_2^2}{3}$ , digitamos na célula E4

$$= C4 - (D4^2/3)$$

e) Para o cálculo de  $\beta = \frac{2\lambda_2^3}{27} - \frac{\lambda_1\lambda_2}{3} + \lambda_0$ , digitamos na célula F4

$$= \left(2 * \frac{D4^3}{27}\right) - \left(C4 * \frac{D4}{3}\right) + B4$$

f) Para o cálculo de  $D = \frac{\beta^2}{4} + \frac{\alpha^3}{27}$ , digitamos na célula G4

$$= F4^2/4 + E4^3/27$$

g) Para o cálculo de  $n$ , observamos que a fórmula (4.8) pode ser reescrita como

$$n = \left(-\frac{\beta}{2} + D^{0,5}\right)^{\frac{1}{3}} + \left(-\frac{\beta}{2} - D^{0,5}\right)^{\frac{1}{3}} - \frac{\lambda_2}{3}$$

e, em seguida digitamos na célula G7

$$= (-F4/2 + G4^{0,5})^{(1/3)} + (-F4/2 - G4^{0,5})^{(1/3)} - D4/3$$

h) Para calcular o número de moléculas, digitamos na célula I7

$$= 6,022 * 10^{23} * G7$$

Em seguida, inserimos os valores coletados na Subseção 2.3.1 para confirmar o resultado previamente encontrado, conforme Figura 7.

| <b>Calculando o número de mols na Equação de Van der Waals</b> |             |             |             |          |             |   |
|--|-------------|-------------|-------------|----------|-------------|---|
| $\lambda_0$  | $\lambda_1$ | $\lambda_2$ | $\alpha$    | $\beta$  | D           | Condição da unicidade do número de mols: D deve ser um número positivo. |
| -310817,572  | 187372,43   | -537,2      | 91177,82142 | 21757841 | 1,46425E+14 |   |

| p (atm) | V (litro) | T (kelvin) | a (atm.L <sup>2</sup> ) | b (L)  | n (mols) | Número de moléculas |
|---------|-----------|------------|-------------------------|--------|----------|---------------------|
| 1,9732  | 20,145    | 291,15     | 1,384                   | 0,0375 | 1,67     |                     |

Figura 7 – Cálculo efetuado no aplicativo com os dados do problema motivacional.

### 2.4.3 Análise a Posteriori

De acordo com os exercícios de sondagem aplicados no primeiro encontro e revisados no encontro seguinte, podemos observar que os alunos ainda apresentam déficit na aprendizagem de álgebra, geometria e aritmética. Levando em consideração estes fatos notamos que enquanto revisávamos os conteúdos de equações, durante a correção dos exercícios, os alunos iam percebendo os erros cometidos. Desta forma, observamos já no início uma evolução em seu aprendizado.

No terceiro encontro da aplicação das atividades realizamos o experimento para a determinação da pressão, da temperatura e do volume do gás contido no pneu. Nesse momento os alunos ajudaram a coletar os dados e fizeram isso de forma muito motivada. Em seguida, partimos de volta à sala de aula para reescrever a Equação de Van der Waals em função da incógnita  $n$ . Procedemos à resolução da equação passo a passo, questionando os alunos constantemente a cada operação efetuada. Concomitantemente, observamos que os alunos compreenderam os procedimentos tomados em seu desenvolvimento, pois os mesmos respondiam corretamente quase na totalidade das vezes.

Já no quarto e no quinto encontros estudamos as equações cúbicas. Após termos estudado a história das equações do terceiro grau partimos para a dedução da fórmula por radicais. Podíamos muito bem termos só apresentado, para os alunos, a fórmula sem sua justificativa ou demonstração, mas isso não teria sentido para a resolução do problema motivacional devido à necessidade da mudança de variável para o seu desenvolvimento.

Dessa forma, fizemos a dedução da fórmula lentamente para que os alunos fossem entendendo o processo. Percebemos que eles sentiram muita dificuldade em entender a demonstração da fórmula e isso se deve, possivelmente, a dificuldade dos alunos com cálculos algébricos efetuados. Porém, tendo feito a dedução da fórmula observamos que durante a resolução dos exemplos os alunos não sentiram muitas dificuldades em aplicar a fórmula.

Depois de termos estudado as equações cúbicas resolvemos o problema motivacional no sexto encontro. Para resolver a Equação de Van der Waals tivemos que fazer uma mudança de variável, semelhante à realizada na dedução da fórmula e no exemplo 5 da Subeção 2.3.3. Neste momento os alunos se deram conta da necessidade de realizar este procedimento para que pudéssemos utilizar a fórmula, lembrando assim do que foi feito na dedução da fórmula e no exemplo 5. Para a resolução deste problema notamos que foi utilizada muita álgebra para a determinação do número de mols, porém, neste momento os alunos começaram a mostrar um maior entendimento em seu desenvolvimento, mas, ainda apresentaram muitas dificuldades em entender os procedimentos tomados.

Após a determinação algébrica do valor do número de mols os alunos realizaram, com o auxílio de uma calculadora, os cálculos aritméticos com uma pequena parcela de nossa ajuda. Alguns erros foram cometidos por eles, mas ao refazer os cálculos conseguiam verificar onde haviam errado. Este encontro foi mais motivador para os alunos, pois os mesmos puderam realizar cálculos, o que os deixou um pouco mais a vontade.

Para finalizar, propomos aos alunos a elaboração de uma planilha eletrônica na qual pudéssemos otimizar os cálculos feitos no encontro anterior.

Baseado nas observações em sala de aula, durante os sete encontros, pudemos observar que os alunos apresentaram dificuldades no campo algébrico, porém eles se esforçaram bastante para aprimorar suas habilidades com manipulações algébricas. De uma forma geral, houve bastante interesse por parte dos alunos para a realização das atividades e com isso, ficamos muito satisfeitos em relação ao aprendizado apresentado por eles no decorrer das atividades propostas.

## CONCLUSÃO

Ao longo deste trabalho desenvolvemos uma proposta didática com alunos do segundo ano do Ensino Médio abordando a resolução do problema de encontrar o número de moléculas de ar atmosférico em um pneu de automóvel utilizando a Equação de Van der Waals e, conseqüentemente, a resolução de equações do terceiro grau por radicais.

Com esse trabalho buscamos desenvolver uma metodologia que além de resolver equações do terceiro grau pudéssemos desenvolver de forma integrada com outros assuntos da matemática e também de outros campos do conhecimento através de um problema aplicado.

Elaboramos uma proposta de atividades que pudesse ser aplicado em sala de aula. No entanto, achamos que a montagem e desmontagem do pneu na realização do nosso experimento não seja muito prática para um ambiente escolar que não tenha os equipamentos que nós utilizamos. Pensando nisso, no Anexo F, deduzimos o volume do sólido geométrico semelhante a uma câmara de ar, o toro. Com isso, o professor que desejar aplicar as nossas atividades pode utilizar uma câmara de ar, em vez de utilizar um pneu de automóvel.

Atualmente, a tendência de políticas de governo para o Ensino Médio é o Curso Técnico Integrado ao Ensino Médio, também tem-se o Ensino Médio Politécnico. Nesta segunda modalidade, nas Escolas Estaduais (RS), há uma disciplina de seminário integrado onde alguns professores de diferentes áreas unem suas disciplinas para a realização de um trabalho Interdisciplinar ou Transversal. Dessa forma, sugerimos que as atividades propostas nesta dissertação possam ser aplicadas a tal disciplina.

Quanto a nossa conclusão, verificamos que o estudo das equações do terceiro grau pode ser aplicado a alunos do Ensino Médio, mesmo que nossa pesquisa tenha sido realizada com alunos voluntários. Mas, recomendamos que os conteúdos trabalhados neste estudo sejam desenvolvidos com mais tempo do que o exposto neste trabalho.



## REFERÊNCIAS

ANTON, Howard. **Cálculo, um novo horizonte**. Vol. 1. Trad. Cyro de Carvalho Patarra e Márcia Tamanaha. 6.ed. Porto Alegre: Bookman, 2000.

ARTIGUE, Michèle. Engenharia Didática. In: BRUN, Jean (Direção). **Didáticas das Matemáticas**. Lisboa: Instituto Piaget. Horizontes Pedagógicos, 1996, p.193-217.

ATKINS, Peter; PAULA, Julio de. **Físico-Química, v. 1**. Trad. Edilson Clemente da Silva, Márcio José Estillac de Mello Cardoso, Marco Antônio França Faria e Oswaldo Esteves Barcia. 8ed. Rio de Janeiro: LTC, 2012.

BALL, David W. **Físico-Química**. Vol. 1. Tradução de Ana Maron Vichi. São Paulo: Cengage Learning, 2013.

BOYER, Carl. B. **História da Matemática**. Prefácio de Isaac Asimov; Revista por Uta C. Merzbach; Tradução de Elza F. Gomide. 3. ed. São Paulo: Blucher, 2010.

BRASIL. Ministério da Educação. Secretaria de Educação Média e Tecnológica. **Parâmetros Curriculares Nacionais: ensino médio**. Brasília, 1998. Disponível em: <[http://portal.mec.gov.br/index.php?option=com\\_content&id=12598%3Apublicacoes&Itemid=859](http://portal.mec.gov.br/index.php?option=com_content&id=12598%3Apublicacoes&Itemid=859)>. Acesso em: 15 jan. 2014.

EVES, Howard. **Introdução à História da Matemática**. Tradução: Hygino H. Domingues. Campinas, SP: Editora da Unicamp, 2004.

GARBI, Gilberto G. **O Romance das Equações Algébricas**. 4. ed. São Paulo: Livraria da Física, 2010.

GIL, Antonio Carlos. **Como Elaborar Projetos de Pesquisa**. 5.ed. São Paulo: Atlas, 2010.

LIMA, Elon Lages. **Meu Professor de Matemática e outras histórias**. 5. ed. Rio de Janeiro: SBM, 2011.

LORENZATO, Sérgio. **Para aprender matemática**. Campinas, SP: Autores Associados, 2006a; (Coleção Formação de Professores).

MILIES, César Polcino. In: REVISTA DO PROFESSOR DE MATEMÁTICA, 25., São Paulo: RPM – IME – USP. 1 CD-ROM

PAIVA, Manoel. **Matemática**. Vol. 3. 1 ed. São Paulo: Moderna, 2009.

ROQUE, Tatiana; CARVALHO, J. B. P. F. . **TÓPICOS DE HISTÓRIA DA MATEMÁTICA**. 1. ed. RIO DE JANEIRO: SBM, 2012.

ROZENBERG, Izrael Mordka. **Química Geral**. São Paulo: Blucher, 2002.

UNIVERSIDADE FEDERAL DO PARANA. Departamento de Física – UFPR. Disponível em: <<http://fisica.ufpr.br/grimm/aposmeteo/cap1/cap1-2.html>>. Acesso em: 10 nov. 2013.

## **ANEXOS**

---

### Anexo A – Prova da Propriedade Enunciada na Seção 1.3

O conteúdo exposto neste Anexo é baseado em Lima (2011).

Da fórmula

$$y = \sqrt[3]{-\frac{q}{2} + \sqrt{\frac{q^2}{4} + \frac{p^3}{27}}} + \sqrt[3]{-\frac{q}{2} - \sqrt{\frac{q^2}{4} + \frac{p^3}{27}}}$$

solução da equação  $y^3 + px + q = 0$ , obtida na Seção 1.3, temos o radicando

$$D = \frac{q^2}{4} + \frac{p^3}{27}$$

ao qual faremos as seguintes afirmações:

- Se  $D > 0$  então a equação do 3º grau tem uma raiz real e duas raízes complexas conjugadas;
- Se  $D = 0$  então a equação do 3º grau tem três raízes reais, sendo uma repetida;
- Se  $D < 0$  então a equação do 3º grau tem três raízes reais e distintas.

Provaremos as propriedades acima arroladas utilizando, para isso, alguns conceitos e propriedades advindas do cálculo.

Primeiramente, observemos que cada ponto que o gráfico da função  $f: \mathbb{R} \rightarrow \mathbb{R}$ , dada por  $f(x) = x^3 + px + q$  tiver em comum com o eixo das abscissas corresponderá a uma raiz real da equação  $x^3 + px + q = 0$ .

Em segundo lugar, analisaremos o sinal da função de  $f$  para valores extremos.

Observe:

$$\lim_{n \rightarrow -\infty} f(x) = \lim_{n \rightarrow -\infty} (x^3 + px + q) = \lim_{n \rightarrow -\infty} x^3 \left(1 + \frac{p}{x^2} + \frac{q}{x^3}\right) = -\infty$$

e

$$\lim_{n \rightarrow \infty} f(x) = \lim_{n \rightarrow \infty} (x^3 + px + q) = \lim_{n \rightarrow \infty} x^3 \left(1 + \frac{p}{x^2} + \frac{q}{x^3}\right) = \infty$$

já que

$$\lim_{n \rightarrow \pm\infty} \frac{p}{x^2} = \lim_{n \rightarrow \pm\infty} \frac{q}{x^3} = 0$$

Logo, pelo teorema de Bolzano, a saber: se  $f(a) \cdot f(b) < 0$  então  $\exists c \in (a, b)$  tal que  $f(c) = 0$ , temos que o gráfico de  $f$  intercepta o eixo das abscissas em pelo menos um ponto. Portanto, podemos concluir que em uma equação cúbica terá pelo menos uma raiz real.

Agora, vamos analisar os possíveis valores reais de  $p$  na função

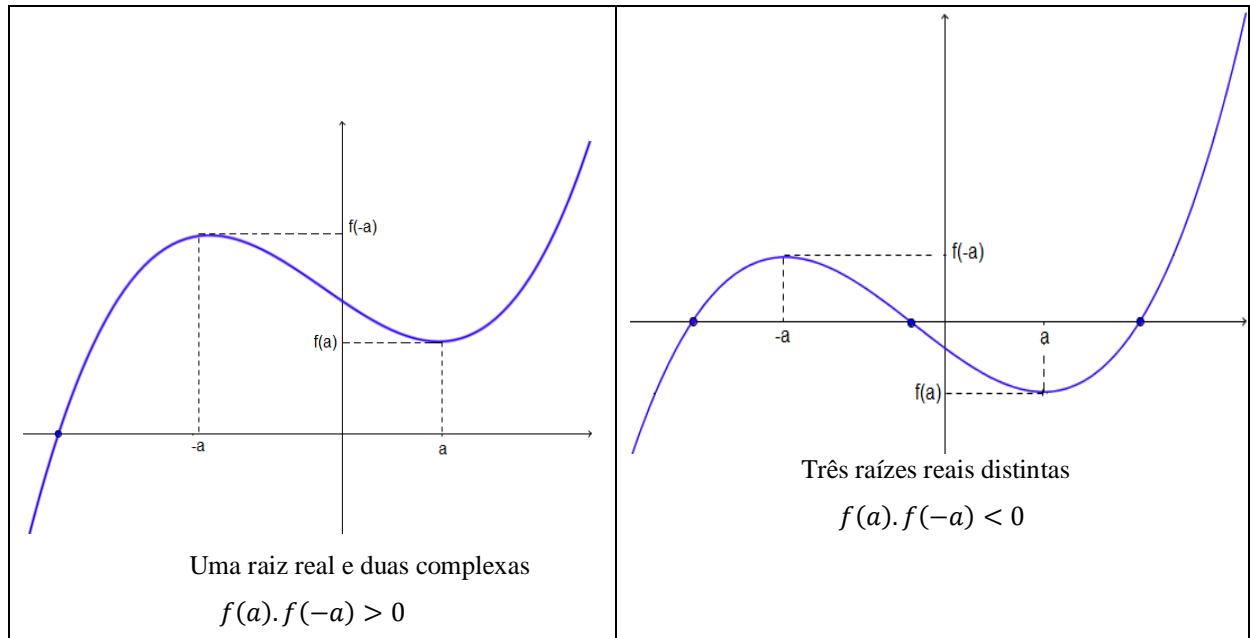
$$f(x) = x^3 + px + q$$

**1º Caso** – Consideremos  $p > 0$ . Então, a derivada  $f'(x) = 3x^2 + p$  é positiva para todo  $x$  real. Portanto,  $f(x) = x^3 + px + q$  é estritamente crescente. Logo, podemos concluir que  $f$  intercepta o eixo das abscissas em apenas um ponto. Desta forma,  $x^3 + px + q = 0$  possui apenas uma raiz real e duas complexas. A raiz real pode ser negativa, nula ou positiva.

**2º Caso** – Consideremos  $p = 0$ . Então, a função  $f$  se reduz a  $f(x) = x^3 + q$ . E com isso,  $f(x)$  terá uma raiz real e duas complexas se  $q \neq 0$  e uma raiz tripla se  $q = 0$ .

**3º Caso** – Consideremos  $p < 0$ , neste caso, façamos  $p = -3a^2$  com  $a > 0$ . Então, a função  $f$  se transforma em  $f(x) = x^3 - 3a^2x + q$ , e sua derivada é  $f'(x) = 3x^2 - 3a^2$ . Fazendo  $f'(x) = 0$  temos que  $x = \pm a$ . Portanto,  $x = \pm a$  são os pontos críticos da função  $f$ . Derivando novamente  $f'(x)$  obtemos  $f''(x) = 6x$ . Desta forma, tem-se:  $f''(-a) = -6a < 0$  e  $f''(a) = 6a > 0$ . Com isso, podemos afirmar que  $x = -a$  é um ponto de máximo da função  $f(x)$  e  $x = a$  é um ponto de mínimo.

A figura abaixo mostra as possíveis situações em que o gráfico da função  $f(x) = x^3 + px + q; p < 0$  pode se comportar.



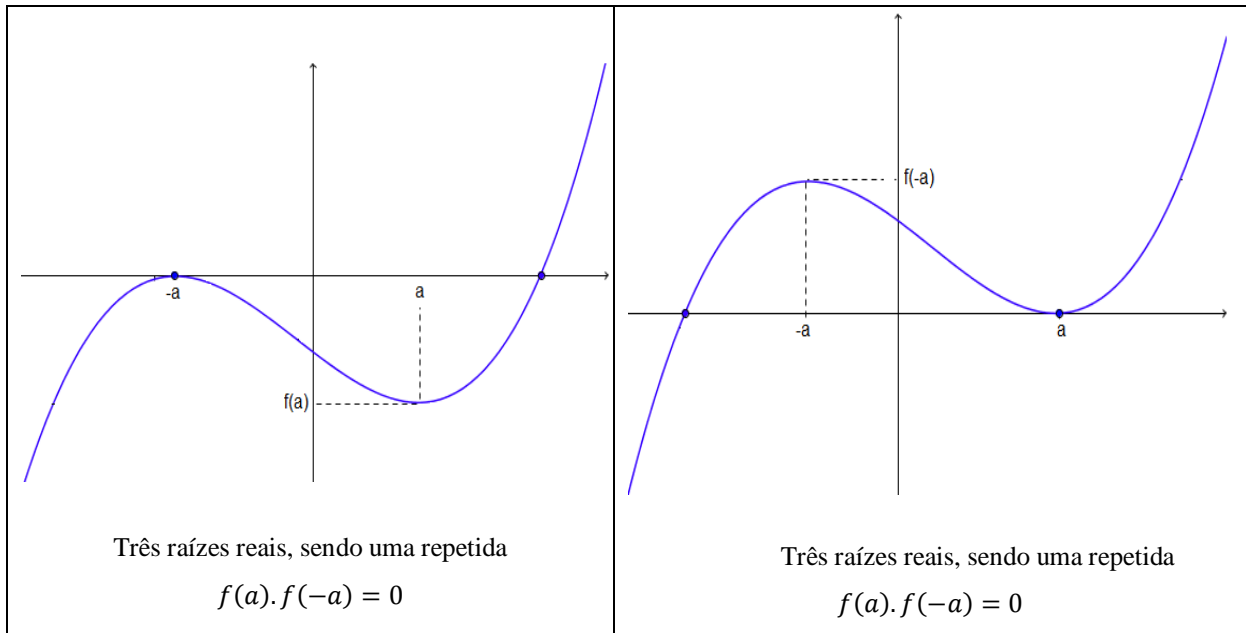


Figura 8 – O gráfico da função  $f(x) = x^3 + px + q$ , para  $p < 0$ .

No entanto, como  $f(x) = x^3 - 3a^2x + q$ , onde:  $p = -3a^2$  segue que

$$\begin{aligned} f(a).f(-a) &= (a^3 - 3a^2a + q).((-a)^3 - 3a^2(-a) + q) \\ &= (a^3 - 3a^3 + q).(-a^3 + 3a^3 + q) \\ &= (q - 2a^3).(q + 2a^3) = q^2 - 4(a^2)^3 \\ &= q^2 + \frac{4}{27}(-3a^2)^3 = q^2 + \frac{4p^3}{27} = 4\left(\frac{q^2}{4} + \frac{p^3}{27}\right) = 4D \end{aligned}$$

Portanto, o sinal de  $f(a).f(-a)$  é o mesmo do radicando  $D$ . Logo, temos que

- Se  $f(a).f(-a) > 0$ , então  $f$  possui uma raiz real e duas complexas;
- Se  $f(a).f(-a) = 0$ , então  $f$  possui três raízes, sendo uma repetida e
- Se  $f(a).f(-a) < 0$ , então  $f$  possui três raízes reais distintas.

Anexo B – Aluno aplicando a fórmula resolvente da equação quadrática em uma equação do 1º grau.

$$1) x - 5 = 0$$

$$A = 0 \quad B = 1 \quad C = -5$$

$$\frac{-1 \pm \sqrt{1^2 - 4 \cdot 0 \cdot (-5)}}{2}$$

$$\frac{-1 \pm \sqrt{1 - 0}}{2}$$

$$x' = \frac{-1 + 1}{2} = \frac{0}{2}$$

$$x'' = \frac{-1 - 1}{2} = \frac{-2}{2} = -1$$

$$2) 4x + 10 = 0$$

$$A = 0 \quad B = 4 \quad C = 10$$

$$\frac{-4 \pm \sqrt{4^2 - 4 \cdot 0 \cdot 10}}{2}$$

$$\frac{-4 \pm \sqrt{16 - 0}}{2}$$

$$x' = \frac{-4 + 4}{2} = \frac{0}{2}$$

$$x'' = \frac{-4 - 4}{2} = \frac{-8}{2} = -4$$

$$3) 3x + 8 = x - 4$$

$$4x + 4$$

$$A = 0 \quad B = 4 \quad C = 4$$

$$\frac{-4 \pm \sqrt{4^2 - 4 \cdot 0 \cdot 4}}{2}$$

$$\frac{-4 \pm \sqrt{16 - 0}}{2} \quad x' = \frac{-4 + 4}{2} = \frac{0}{2}$$

$$x'' = \frac{-4 - 4}{2} = \frac{-8}{2} = -4$$

## Anexo C – Diversas soluções dadas para a mesma equação do 1º grau.

|  |  |
|--|--|
| $3) 3x + 8 = x - 4$ $3x - x = -8 - 4$ $2x = -12$ $x = \frac{-12 \cdot (-1)}{2}$ $x = \frac{12}{2}$ $x = 6$                 | $3) 3x + 8 = x - 4$ $x = 6$ $3x + 8 + 4 = x$ $3x + 12 = x$ $12 = x - 3x$ $12 = -2x$ $\frac{12}{-2} = x$ $x = -6$           |
| $3) 3x + 8 = x - 4$ $3x + 8 = x - 4$ $3x - x + 8 = -4$ $2x + 8 = -4$ $2x = -4 - 8$ $2x = -12$ $x = \frac{-12}{2}$ $x = -6$ | $3) 3x + 8 = x - 4$ $3x + 8 = x - 4$ $3x = x - 4 - 8$ $3x = x - 12$ $3x - x = -12$ $2x = -12$ $x = \frac{-12}{2}$ $x = -6$ |
| $3) 3x + 8 = x - 4$ $3x - x = -8 - 4$ $2x = -12$ $x = -3 - 12$ $x = -15$   | $3) 3x + 8 = x - 4$ $3x + 8 - x + 4 = 0$ $-4x + 12 = 0$ $x = -8$   |



$$3) 3x + 8 = x - 4$$

$$x = -15$$

$$3) 3x + 8 = x - 4$$

$$3x + x + 8 - 4 = 0$$

$$4x - 4 = 0$$

$$x = \frac{4}{4}$$

$$x = 1$$

**Anexo D – Resolução, de uma equação genérica do 1º grau, dada por um aluno.**

4)  $ax + b = 0$ , com  $a$  e  $b \in \mathbb{R}$  e  $a \neq 0$ .

$$ax + b = 0$$

$$ax = -b$$

$$x = -\frac{b}{a}$$

## Anexo E – Resolução dada, por alguns alunos, para as equações do 2º grau.

|  |  |
|--|--|
| $5) x^2 - 64 = 0$ $x = \frac{-0 \pm \sqrt{0^2 - 4 \cdot 1 \cdot 64}}{2}$ $x = \frac{-0 \pm \sqrt{256}}{2}$ $x = \frac{-0 \pm 128}{2}$ $x' = \frac{-0 + 128}{2} = 64$ $x'' = \frac{-0 - 128}{2} = -64$  | $5) x^2 - 64 = 0$ $x_1 = 32 \quad -64 + \frac{32}{2} = -32$ $x_2 = 96 \quad -64 - \frac{32}{2} = -96$ $x^2 - 64 = 0$ $\frac{-b \pm \sqrt{b^2 - 4ac}}{2a}$ $\frac{-64 \pm \sqrt{64^2 - 4 \cdot 1 \cdot 0}}{2 \cdot 1}$ $\frac{-64 \pm \sqrt{69}}{2}$ $\frac{-64 \pm \sqrt{38}}{2}$                |
| $6) \frac{x^2}{7} - \frac{81}{144} = 0$ $\frac{144x^2 - 81}{144} = 0$ $144x^2 - 81 = 0$ $x = \frac{-0 \pm \sqrt{0^2 - 4 \cdot 144 \cdot (-81)}}{288}$ $x = \frac{-0 \pm \sqrt{46,656}}{288}$ $x = \frac{-0 \pm 23,327}{288}$ $x' = \frac{-0 + 23,327}{288} = 80,99$ $x'' = \frac{-0 - 23,327}{288} = -80,99$ | $8) 3x^2 + 12x = 0$ $a) 3 \quad b) 12 \quad c) 0$ $\Delta = b^2 - 4 \cdot a \cdot c$ $\Delta = 12^2 - 4 \cdot 3 \cdot 0$ $\Delta = 144 - 0$ $\Delta = 144 \quad x = \frac{-12 \pm \sqrt{144}}{2 \cdot 3}$ $x = \frac{-12 \pm 12}{6} \rightarrow x' = \frac{0}{6} \quad x'' = \frac{-24}{6} = -4$ |
| $7) x^2 - 4x = 0$ $x(x-4) = 0$ $x = 0 \quad \text{e} \quad x = 4$  |  |

## Anexo F – Uma Forma Alternativa para a Contenção do Gás na Realização do Experimento

Conforme descrevemos na Seção 4.3, para a realização da nossa prática pedagógica nós utilizamos um pneu de automóvel. No entanto, caso não seja possível realizar os procedimentos neste trabalho descritos, sugerimos a utilização da câmara de ar de um pneu qualquer para a realização desse experimento.

No que segue, vamos determinar a fórmula do volume de uma câmara de ar. Ressaltamos que a abordagem dada a seguir não é para ser aplicada em sala de aula, é apenas para utilizar o seu resultado.

Consideremos uma circunferência de centro  $(0, c)$ ,  $c > 0$ , e raio  $R$ , cuja equação é dada por  $x^2 + (y - c)^2 = R^2$ . Rotacionando essa circunferência em torno do eixo das abscissas produziremos um sólido chamado de toro e representado por

$$T = \{(x, y) \in \mathbb{R}; x^2 + (y - c)^2 \leq R\}$$

Este sólido é semelhante a uma câmara de pneu, conforme observamos na figura a seguir:

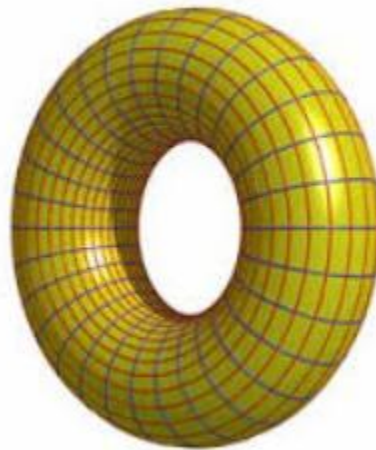


Figura 9 – Sólido geométrico chamado Toro.

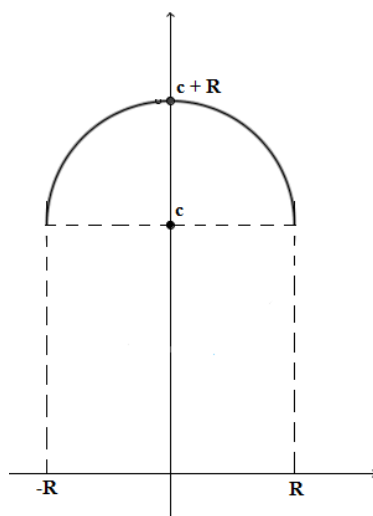
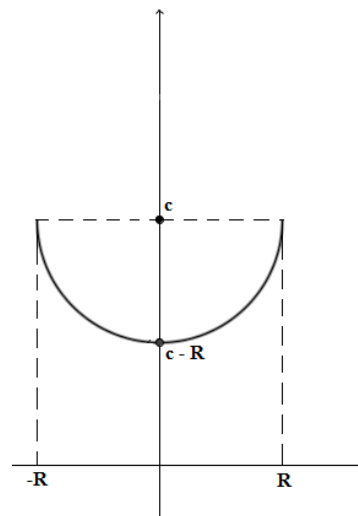
Desta forma, nosso problema se resume a calcular o volume do toro. Isolando  $y$  na equação da circunferência obtemos  $y = c \pm \sqrt{R^2 - x^2}$ . A esta igualdade corresponde duas funções

$$f_1: [-R, R] \rightarrow [c, c + R], \text{ dada por } f_1(x) = c + \sqrt{R^2 - x^2}$$

e

$$f_2: [-R, R] \rightarrow [c - R, c], \text{ dada por } f_2(x) = c - \sqrt{R^2 - x^2}.$$

A função  $f_1$  representa algebricamente o semicírculo superior, que produz a parte superior externa do toro quando rotacionada no eixo  $Ox$ . A função  $f_2$  representa algebricamente o semicírculo inferior que gera a parte oca do toro. Ambas estão representadas na figura a seguir.

Representação gráfica da função  $f_1$ Representação gráfica da função  $f_2$ Figura 10 – Representação gráfica das funções  $f_1$  e  $f_2$ .

Desta forma, o volume  $V_t$  do toro é dado pela diferença do volume dos sólidos gerados nas rotações de  $f_1$  e  $f_2$ , respectivamente, com  $x \in [-R, R]$ . Ou seja,

$$\begin{aligned} V_t &= \int_{-R}^R \pi (f_1(x))^2 dx - \int_{-R}^R \pi (f_2(x))^2 dx = \pi \int_{-R}^R [(f_1(x))^2 - (f_2(x))^2] dx \\ &= \pi \int_{-R}^R \left[ (c + \sqrt{R^2 - x^2})^2 - (c - \sqrt{R^2 - x^2})^2 \right] dx = \pi \int_{-R}^R 4c\sqrt{R^2 - x^2} dx \\ &= 4c\pi \int_{-R}^R \sqrt{R^2 - x^2} dx. \end{aligned}$$

Portanto, para o cálculo do volume do toro, precisaremos determinar o valor de  $\int \sqrt{R^2 - x^2} dx$ . Para isso, recordamos que

$$\cos(2x) = \cos^2 x - \operatorname{sen}^2 x = \cos^2 x - (1 - \cos^2 x) = 2 \cos^2 x - 1$$

do que resulta

$$\cos^2 x = \frac{1 + \cos(2x)}{2}.$$

Seja  $x = R \cdot \operatorname{sen} t$  (substituição trigonométrica), com  $t \in \left[-\frac{\pi}{2}, \frac{\pi}{2}\right]$ . Com isso, temos

que

i.  $x \in [-R, R]$ ;

ii.  $dx = R \cdot \cos t \, dt$ ;

iii.  $\operatorname{sen} t = \frac{x}{R}$ ;

iv.  $\cos t = \frac{\sqrt{R^2 - x^2}}{R}$ ;

v.  $t = \operatorname{arc} \operatorname{sen} \frac{x}{R}$ ;

vi.  $\cos t \geq 0$ , pois  $t \in \left[-\frac{\pi}{2}, \frac{\pi}{2}\right]$ .

Calculando a integral acima temos

$$\begin{aligned} \int \sqrt{R^2 - x^2} \, dx &= \int \sqrt{R^2 - (R \cdot \operatorname{sen} t)^2} R \cdot \cos t \, dt = \int \sqrt{R^2 - R^2 \operatorname{sen}^2 t} R \cdot \cos t \, dt \\ &= \int \sqrt{R^2(1 - \operatorname{sen}^2 t)} R \cdot \cos t \, dt = \int \sqrt{R^2 \cos^2 t} R \cdot \cos t \, dt \\ &= R^2 \int \cos^2 t \, dt = R^2 \int \frac{1 + \cos(2t)}{2} = \frac{R^2}{2} \int (1 + \cos(2t)) \, dt \\ &= \frac{R^2}{2} \left[ t + \frac{1}{2} \operatorname{sen}(2t) \right] + C = \frac{R^2}{2} \left[ t + \frac{1}{2} \cdot 2 \operatorname{sen} t \cdot \cos t \right] + C \\ &= \frac{R^2}{2} (t + \operatorname{sen} t \cdot \cos t + C) \end{aligned}$$

Logo,

$$\begin{aligned} \int \sqrt{R^2 - x^2} \, dx &= \frac{R^2}{2} \left[ \operatorname{arc} \operatorname{sen} \left( \frac{x}{R} \right) + \frac{x}{R} \cdot \frac{\sqrt{R^2 - x^2}}{R} \right] + C \\ &= \frac{R^2}{2} \operatorname{arc} \operatorname{sen} \left( \frac{x}{R} \right) + \frac{x}{2} \sqrt{R^2 - x^2} + C \end{aligned}$$

Desta forma, dando continuidade no cálculo do volume do toro, teremos

$$\begin{aligned}
 V_t &= 4c\pi \int_{-R}^R \sqrt{R^2 - x^2} dx = 4c\pi \left[ \frac{R^2}{2} \arcsin\left(\frac{x}{R}\right) + \frac{x}{2} \sqrt{R^2 - x^2} \right]_{-R}^R \\
 &= 4c\pi \left[ \frac{R^2}{2} \arcsin(1) + \frac{R}{2} \cdot 0 - \frac{R^2}{2} \arcsin(-1) + \frac{R}{2} \cdot 0 \right] \\
 &= 4c\pi \left[ \frac{R^2}{2} \frac{\pi}{2} - \frac{R^2}{2} \left(-\frac{\pi}{2}\right) \right] = 4c\pi \left[ \frac{\pi R^2}{4} + \frac{\pi R^2}{4} \right] = 2c\pi^2 R^2
 \end{aligned}$$

Ou seja, o volume do toro é  $V_t = 2(\pi^2 R^2)c$ .

De posse desta fórmula, podemos calcular o volume de uma câmara cheia de ar. Para isto, devemos conhecer os valores de  $c$  e  $R$ , ambos representados na figura a seguir.

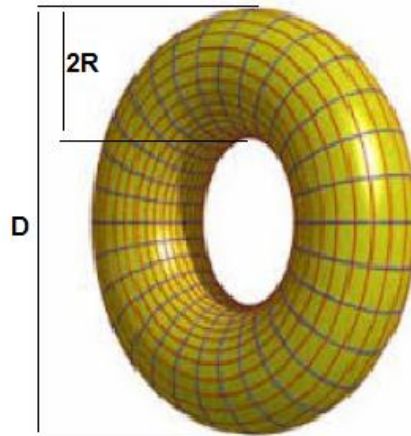


Figura 11 – Informações para a determinação dos valores  $c$  e  $R$ .

Desta forma, sabendo o comprimento da circunferência da câmara, podemos obter o valor de  $R$  através da relação  $C = 2\pi R$ . Além disso,  $D$  é a altura da câmara quando posicionada verticalmente. Logo,

$$c = \frac{D}{2} - R.$$