

Universidade Federal de Juiz de Fora
Instituto de Ciências Exatas
PROFMAT - Mestrado Profissional em Matemática em Rede Nacional

Márcia Marazo Pinto

Ajuste Linear: Uma aplicação à Física

Juiz de Fora

2014

Márcia Marazo Pinto

Ajuste Linear: Uma aplicação à Física

Dissertação apresentada ao PROFMAT (Mestrado Profissional em Matemática em Rede Nacional) na Universidade Federal de Juiz de Fora, na área de concentração em Ensino de Matemática, como requisito parcial para obtenção do título de Mestre em Matemática.

Orientador: Dr. Luís Fernando Crocco Afonso

Juiz de Fora

2014

Ficha catalográfica elaborada através do Modelo Latex do CDC da UFJF,
com os dados fornecidos pelo(a) autor(a)

Pinto, Márcia Marazo.

Ajuste Linear: Uma aplicação à Física / Márcia Marazo Pinto. – 2014.
40 f. : il.

Orientador: Dr. Luís Fernando Crocco Afonso.

Dissertação (PROFMAT) – Universidade Federal de Juiz de Fora,
Instituto de Ciências Exatas. PROFMAT - Mestrado Profissional em
Matemática em Rede Nacional, 2014.

1. Ajuste de Curvas. 2. Ajuste Linear. I. Crocco Afonso, Luís
Fernando, orient. II. Título.

Márcia Marazo Pinto

Ajuste Linear: Uma aplicação à Física

Dissertação apresentada ao PROFMAT (Mestrado Profissional em Matemática em Rede Nacional) na Universidade Federal de Juiz de Fora, na área de concentração em Ensino de Matemática, como requisito parcial para obtenção do título de Mestre em Matemática.

Aprovada em: 19 de agosto de 2014

BANCA EXAMINADORA

Prof. Dr. Luís Fernando Crocco Afonso -
Orientador
Universidade Federal de Juiz de Fora

Professor Dr. Rogério Casagrande
Universidade Federal de Juiz de Fora

Professor Dr. Kennedy Martins Pedroso
Universidade Federal de Viçosa

Dedico este trabalho à minha família, especialmente à minha filha Marina e à minha mãe Iolanda, por tudo o que elas representam em minha vida.

AGRADECIMENTOS

Agradeço

- A Deus, em primeiro lugar por esta oportunidade de realizar um sonho antigo de continuar me aprimorando.
- Aos meus pais pelo exemplo, pela colaboração, pela dedicação; à minha filha nas minhas ausências e pelas orações.
- A grande amiga Marisa, pelas tantas vezes em que estudamos juntas.
- Aos meus colegas Aroldo, Carlos, Felipe, Letícia, Livia, Marcelo Salomão, Marta, Miguel, Renato e Reinaldo pela acolhida, pelo coleguismo e pelas discussões que tanto me ajudaram nesta caminhada.
- Ao colega de viagem Ulisses, por fazer nossas viagens a Juiz de Fora mais descontraídas.
- Aos meus colegas de trabalho pelo companheirismo.
- Ao professor de física, Ricardo, pela elaboração e montagem dos experimentos.
- Ao professor José Barbosa pela disposição em relação ao PROFMAT e aos demais professores pelos ensinamentos.
- Ao professor Luís Fernando Crocco Afonso pela orientação.
- À CAPES pelo financiamento e a SBM pela oportunidade que me deu de fazer um Mestrado nos moldes do PROFMAT.
- A todos que de alguma forma contribuíram para o êxito deste trabalho.

RESUMO

O objetivo geral desse trabalho foi estudar uma forma de abordar Ajuste de Curvas usando conhecimentos matemáticos inerentes ao Ensino Médio. Mais precisamente propõe-se fazer o Ajuste Linear para três tipos de funções, $y = ax$, $y = x + b$ e $y = ax + b$, partindo sempre de um experimento físico, explorando o Método dos Quadrados Mínimos e as noções de máximos e mínimos de funções quadráticas para encontrar os valores dos coeficientes a e b das funções polinomiais de 1º grau que melhor modelam cada experimento. São apresentadas deduções algébricas de fórmulas com as quais determinamos os coeficientes das retas que servirão de modelo linear para o experimento. Foram usadas também as ferramentas do Programa Geogebra, estabelecendo a relação visual entre os pontos obtidos, a parábola e a reta. As atividades desenvolvidas mostraram que é possível o professor do ensino médio introduzir em seu conteúdo programático a Modelagem Matemática articulando teoria e prática, trabalhando interdisciplinarmente e com contextualização.

Palavras-chave: Ajuste de Curvas. Ajuste Linear.

ABSTRACT

The main purpose of this Project was to study a way of approaching Adjustment of Curves, using mathematical knowledge common to High School. Precisely it proposes doing the Linear Adjustment of three types of functions, $y = ax$, $y = x + b$ and $y = ax + b$, always basing on a physical experiment, exploring the Ordinary Least Squares and the concepts of maximum and minimum of squaring function in order to find the coefficients values a and b from the polynomial function of first degree which models better each experiment. Algebraic deductions of formulas are presented with which are determined the coefficients of the straight lines that will be used as linear model for the experiment. In addition, it was used tools from Geogebra, determining the visual relation among the obtained points, the parable and the straight line. The developed activities showed that it is possible for the high school teacher do introduce in his programmatic content the Mathematical Modelling, articulating theory and practice, working interdisciplinary and with contextualization.

Key-words: Adjustment of Curves. Linear Adjustment.

SUMÁRIO

1	INTRODUÇÃO	8
1.1	JUSTIFICATIVA E IMPORTÂNCIA DO TRABALHO	8
1.2	ESTRUTURA DA DISSERTAÇÃO	8
1.3	OBJETIVOS DO TRABALHO	9
2	AJUSTE LINEAR PARA UMA FUNÇÃO DO TIPO $y = ax$.	10
2.1	LEI DE OHM	10
2.2	O MÉTODO DOS QUADRADOS MÍNIMOS	12
2.3	CÁLCULO DO COEFICIENTE a	13
2.4	CONSTRUÇÃO NO GEOGEBRA	14
2.5	PRÁTICA EXPERIMENTAL - COMPROVAÇÃO DA LEI DE OHM .	16
3	AJUSTE LINEAR PARA UMA FUNÇÃO DO TIPO $y = x + b$	21
3.1	O MÉTODO DOS QUADRADOS MÍNIMOS	21
3.2	CÁLCULO DO COEFICIENTE b	22
3.3	CONSTRUÇÃO NO GEOGEBRA	22
3.4	PRÁTICA EXPERIMENTAL - CIRCUITO ELÉTRICO 1	24
4	AJUSTE LINEAR PARA UMA FUNÇÃO DO TIPO $y = ax + b$	29
4.1	O MÉTODO DOS QUADRADOS MÍNIMOS	29
4.2	CÁLCULO DO COEFICIENTES a E b	31
4.3	CONSTRUÇÃO NO GEOGEBRA	33
4.4	PRÁTICA EXPERIMENTAL - CIRCUITO ELÉTRICO 2	35
5	CONCLUSÃO	39
	REFERÊNCIAS	40

1 INTRODUÇÃO

1.1 JUSTIFICATIVA E IMPORTÂNCIA DO TRABALHO

O presente trabalho visa à elaboração de propostas de sequências didáticas interdisciplinares que auxiliem os alunos do Ensino Médio na aplicação de conceitos básicos de Funções Elementares em Ajuste Linear, fazendo ainda uma interdisciplinaridade e uma contextualização com a Física. Devido ao público alvo desse trabalho, faz-se necessário e inevitável observar as *Orientações Curriculares para o Ensino Médio*, documento este que trata de três aspectos: a escolha de conteúdos; a forma de trabalhar os conteúdos; o projeto pedagógico e a organização curricular.

De acordo com as *Orientações Curriculares para o Ensino Médio* ([2], 2006, p. 69-70)

Para a escolha de conteúdos, é importante que se levem em consideração os diferentes propósitos da formação matemática na educação básica. Ao final do ensino médio, espera-se que os alunos saibam usar a Matemática para resolver problemas práticos do cotidiano; para modelar fenômenos em outras áreas do conhecimento; compreendam que a Matemática é uma ciência com características próprias, que se organiza via teoremas e demonstrações; (...) saibam apreciar a importância da Matemática no desenvolvimento científico e tecnológico. A forma de trabalhar os conteúdos deve sempre agregar um valor formativo no que diz respeito ao desenvolvimento do pensamento matemático. Isso significa colocar os alunos em um processo de aprendizagem que valorize o raciocínio matemático - nos aspectos de formular questões, perguntar-se sobre a existência de solução, estabelecer hipóteses e tirar conclusões, apresentar exemplos e contra-exemplos, generalizar situações, abstrair regularidades, criar modelos, argumentar com fundamentação lógico-dedutiva. Também significa um processo de ensino que valorize tanto a apresentação de propriedades matemáticas acompanhadas de explicação quanto a de fórmulas acompanhadas de dedução, e que valorize o uso da Matemática para a resolução de problemas interessantes, quer sejam de aplicação ou de natureza simplesmente teórica.

Assim sendo, a justificativa para o desenvolvimento desse trabalho, refere-se ao interesse em aplicar os conhecimentos de funções polinomiais de primeiro e segundo graus para modelar experimentos físicos através de um ajuste linear, dando oportunidade aos alunos de vivenciar o assunto, visto que partiremos de uma prática de laboratório. Com isso, os alunos do ensino médio terão oportunidade de participar de algo que se aproxima bastante da realidade de um futuro emprego.

1.2 ESTRUTURA DA DISSERTAÇÃO

Esta dissertação está estruturada da seguinte maneira: neste capítulo 1 estão os argumentos que justificam a escolha do trabalho, explicitamos também neste capítulo sua importância, seus objetivos e sua estrutura.

Nos capítulos 2, 3 e 4 apresentamos os ajustes para $y = ax$, $y = x + b$ e $y = ax + b$, respectivamente. Nestes capítulos figuram os experimentos que foram elaborados com o auxílio de um professor de física, a folha de trabalho do Geogebra com os passos de construção e a dedução das fórmulas de ajuste linear para cada um dos tipos já citados. Procuramos trabalhar com experimentos simples e de fácil manuseio a fim de fornecer modelos para que os professores de Matemática e Física possam trabalhar juntos. Finalmente, no capítulo 5 apresentamos as conclusões desta proposta de trabalho.

1.3 OBJETIVOS DO TRABALHO

Os objetivos deste trabalho são:

Gerais:

- Construir conceitos básicos de Ajuste Linear;
- Aplicar conceitos de funções polinomiais de 1º e 2º graus;
- Contribuir para uma integração interdisciplinar com as disciplinas: Matemática e Física;
- Proporcionar reflexões e questionamentos sobre alguns aspectos do ensino de Funções Elementares e Modelagem Matemática.

Específicos:

- Elaborar uma proposta para apresentar o *ajuste linear* aos alunos do ensino médio usando o *Método dos Quadrados Mínimos*, aplicando os conceitos de funções polinomiais de 1º e 2º graus;
- Propor uma sequência de atividades que mostrem a relação interdisciplinar existente entre a física e a modelagem matemática, ao mesmo tempo em que contextualiza os conteúdos a serem considerados, possibilitando uma aprendizagem motivadora.

2 AJUSTE LINEAR PARA UMA FUNÇÃO DO TIPO $y = ax$

Em diversas situações num laboratório nos deparamos com quantidades que se relacionam entre si de forma linear, como por exemplo, uma experiência para verificar a validade da *Lei de Ohm*.

2.1 LEI DE OHM

Ao analisar, na primeira metade do século XIX, características de materiais condutores submetidos à tensões elétricas diferentes e as correntes originadas nesses, George Simon Ohm verificou que, para vários materiais, existia uma proporcionalidade entre a tensão elétrica a qual o material é submetido e a corrente elétrica que por ele atravessa. Para uma grande variedade de materiais isotrópicos (materiais cujas propriedades mecânicas são as mesmas em qualquer direção) líquidos e sólidos, desde que se mantenha a temperatura constante, a relação entre estas duas grandezas é linear, ou seja, para um aumento de tensão (U) há uma resposta correspondente no aumento da intensidade de corrente elétrica (i) e vice-versa.

Graficamente, isso pode ser expresso através de uma reta como na Figura 1:

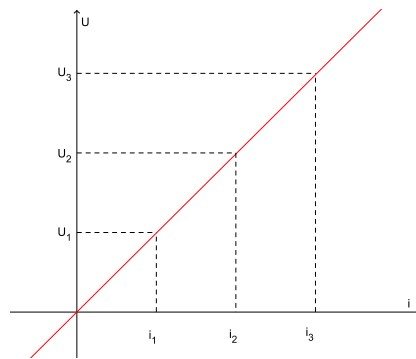


Figura 1 – Gráfico $i \times U$

Onde:

- $U \rightarrow$ Tensão elétrica ou DDP (*diferença de potencial*), cuja unidade de medida no SI (*Sistema Internacional de Unidades*) é dada em Volts (V)
- $i \rightarrow$ Intensidade de corrente elétrica, cuja unidade de medida no SI é dada em Ampère (A)

A esse tipo de material, na qual a proporção

$$R = \frac{U}{i} \quad (2.1)$$

é válida, chamamos de material OHMICO. A constante que aparece na equação (2.1) será chamada de *Resistência Elétrica*, para a qual adotaremos o símbolo R .

A unidade de medida de resistência elétrica no SI é denominada Ohm, cujo símbolo é a letra grega ômega maiúscula (Ω).

Ao investigar o funcionamento de vários condutores, Ohm chega à conclusão que a resistência elétrica de um fio depende de suas características geométricas e do material. O que leva à formulação do que hoje é chamado de segunda Lei de Ohm:

"A resistência elétrica de um material é diretamente proporcional ao seu comprimento e inversamente proporcional à sua área".

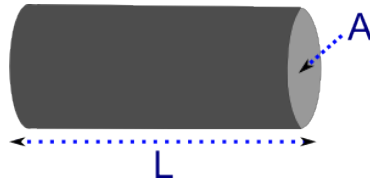


Figura 2 – Resistor

Em termos matemáticos:

$$R = \rho \frac{L}{A} \quad (2.2)$$

Onde,

- $L \rightarrow$ comprimento do condutor
- $A \rightarrow$ área transversal do condutor
- $\rho \rightarrow$ resistividade do material que constitui o condutor
- $R \rightarrow$ resistência

Um importante efeito da passagem da corrente elétrica por um material é a geração e dissipação de calor, conhecido como *Efeito Joule*. Quanto maior a resistência de um material, maior a dissipação de calor.

Dá-se o nome de *resistores* aos elementos de um circuito elétrico projetados para transformar energia elétrica em calor. São exemplos de resistores o filamento de um chuveiro elétrico, as lâmpadas incandescentes (que produzem luz graças à alta temperatura de seu filamento), as torradeiras e os secadores de cabelo, entre outros.

O símbolo de um resistor, em um circuito elétrico, é:



Figura 3 – Resistor em um Circuito Elétrico

Para maiores informações sobre a Lei de Ohm, bem como para outros assuntos relativos à Eletricidade, veja [4], [6] e [8].

2.2 O MÉTODO DOS QUADRADOS MÍNIMOS

Na prática, ao tomarmos uma fonte com resistência fixa R de valor desconhecido e aplicarmos a ela diferentes intensidades de corrente (i_i), anotando a voltagem (U_i) e plotando os valores obtidos em um sistema de eixos coordenados, verificaremos que os pontos obtidos não estarão alinhados, tal como na Figura 4.

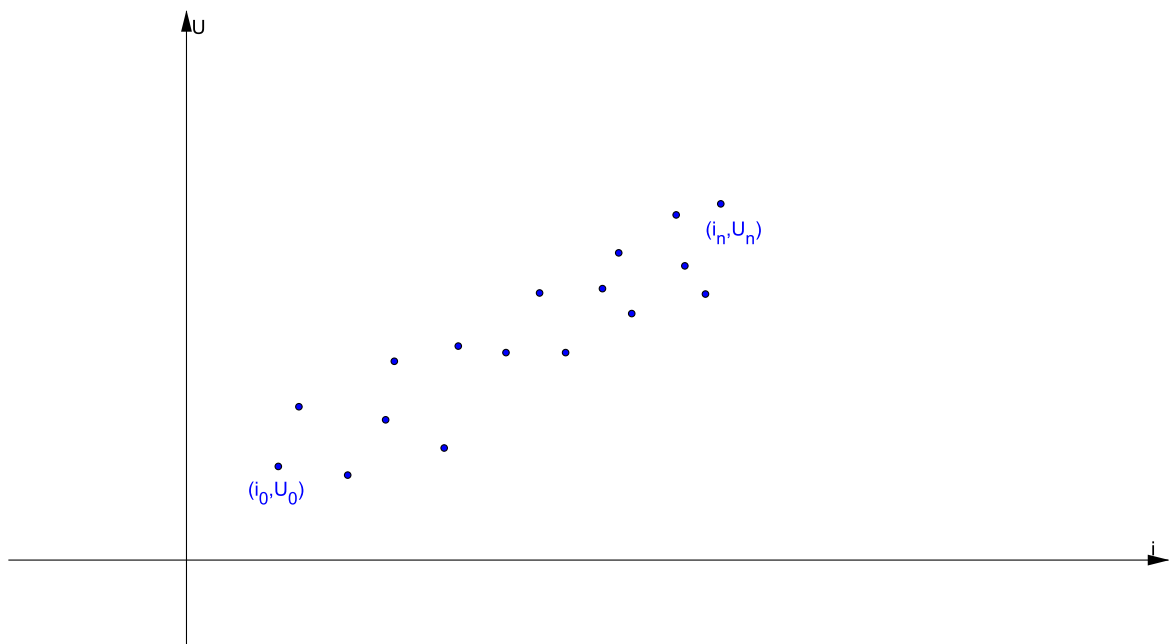


Figura 4 – Diagrama de dispersão

Este fato ocorre por ser um experimento físico, passível de erros inerentes que, em geral, não são previsíveis. Surge então a necessidade de fazer um Ajuste Linear.

Para fazer o Ajuste Linear usaremos o *Método dos Quadrados Mínimos*, empregando os conceitos de funções de 1º e 2º graus estudados no ensino médio. Para efeito de generalização vamos estabelecer a seguinte correspondência:

- $i = x$, variável independente;
- $R = a$, inclinação da reta $y = ax$;

- $U = y$, variável dependente.

Estamos considerando um fenômeno no qual uma variável dependente y se relaciona linearmente, por hipótese, com a variável independente x , na forma

$$y = ax.$$

O *Método dos Quadrados Mínimos* se resume em estimar o valor de a que minimize a soma das distâncias de cada ponto (x_i, y_i) observado no experimento a cada ponto (x_i, ax_i) da reta, conforme mostra a Figura 5.

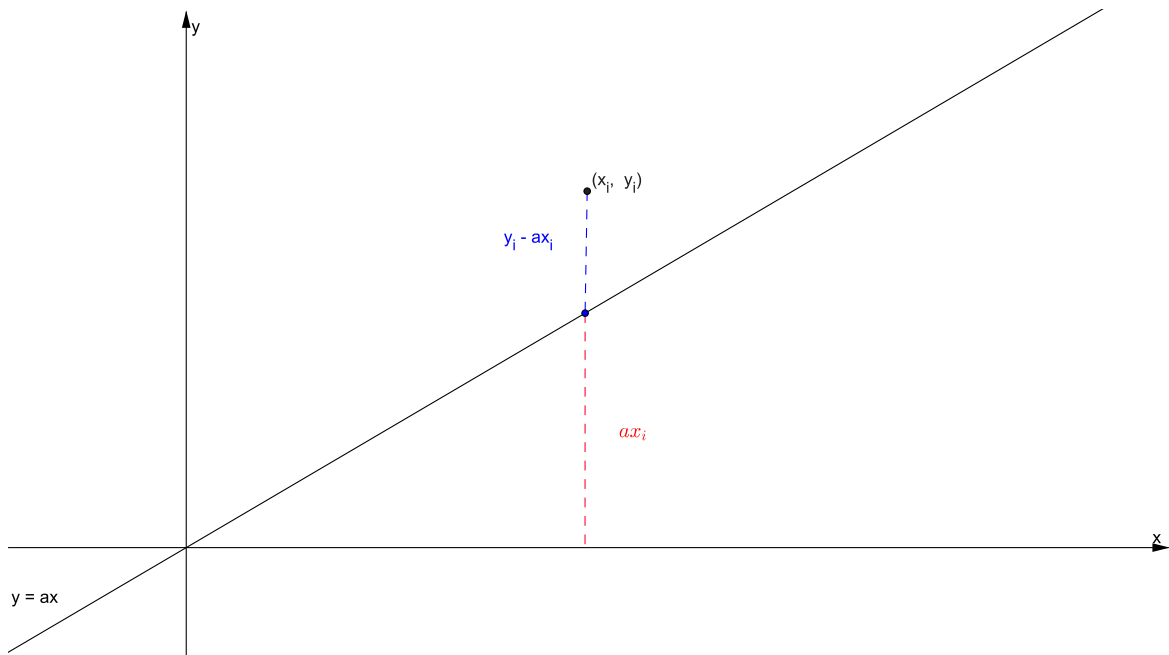


Figura 5 – Distância vertical de um ponto (x_i, y_i) à reta $y = ax$

Devemos encontrar o valor do parâmetro a que torna mínima a soma dos quadrados dos desvios:

$$S = S(a) = \sum_{i=1}^n (y_i - ax_i)^2 \quad (2.3)$$

2.3 CÁLCULO DO COEFICIENTE a

Para simplificar os cálculos, vamos considerar três pontos não alinhados $A(x_1, y_1)$, $B(x_2, y_2)$ e $C(x_3, y_3)$, sendo $x_1 < x_2 < x_3$ e a função soma dos erros $S : \mathbb{R} \rightarrow \mathbb{R}$ dada por $S(a) = \sum_{i=1}^3 (y_i - ax_i)^2$. Assim, temos

$$S(a) = (y_1 - ax_1)^2 + (y_2 - ax_2)^2 + (y_3 - ax_3)^2$$

$$S(a) = a^2(x_1^2 + x_2^2 + x_3^2) - 2a(x_1y_1 + x_2y_2 + x_3y_3) + (y_1^2 + y_2^2 + y_3^2) \quad (2.4)$$

É fácil ver por (2.4) que $S(a)$ é uma função polinomial do 2º grau na variável a . Assim, seu valor mínimo é dado pela abscissa de seu vértice que chamaremos de a_v . Logo

$$a_v = \frac{2(x_1y_1 + x_2y_2 + x_3y_3)}{2(x_1^2 + x_2^2 + x_3^2)}$$

$$a_v = \frac{(x_1y_1 + x_2y_2 + x_3y_3)}{(x_1^2 + x_2^2 + x_3^2)}$$

Portanto, o valor de a procurado será dado por

$$a = \frac{(x_1y_1 + x_2y_2 + x_3y_3)}{x_1^2 + x_2^2 + x_3^2} \quad (2.5)$$

e

$$y = \frac{x_1y_1 + x_2y_2 + x_3y_3}{x_1^2 + x_2^2 + x_3^2}x \quad (2.6)$$

é a equação da reta que melhor modela o experimento.

Por um raciocínio análogo, se considerarmos n pontos observados teremos,

$$a = \frac{\sum_{i=1}^n x_i y_i}{\sum_{i=1}^n x_i^2} \quad (2.7)$$

e

$$y = \frac{\sum_{i=1}^n x_i y_i}{\sum_{i=1}^n x_i^2}x \quad (2.8)$$

é a reta que procuramos.

Para maiores informações sobre Ajuste de Curvas veja [1], [3] e [7].

2.4 CONSTRUÇÃO NO GEOGEBRA

Apresentaremos nesta Seção os passos para a construção de uma Folha de Trabalho no programa GEOGEBRA, versão 4.4.29.0, para o ajuste feito anteriormente para três pontos medidos. Folhas semelhantes podem ser feitas para um número qualquer de medições. ¹

(1º) Marcamos três pontos A, B e C no primeiro quadrante, com abscissas distintas (não na mesma reta vertical)

(2º) No campo *entrada* inserimos, nessa ordem, as funções

$$f(x) = ax$$

e

$$S(z) = (y(A) - z * x(A))^2 + (y(B) - z * x(B))^2 + (y(C) - z * x(C))^2$$

¹ Caso se esteja interessado somente em se fazer o ajuste, sem se preocupar com as visualizações oferecidas por esta Folha, pode-se utilizar o comando `RegressãoLinearX` do GEOGEBRA.

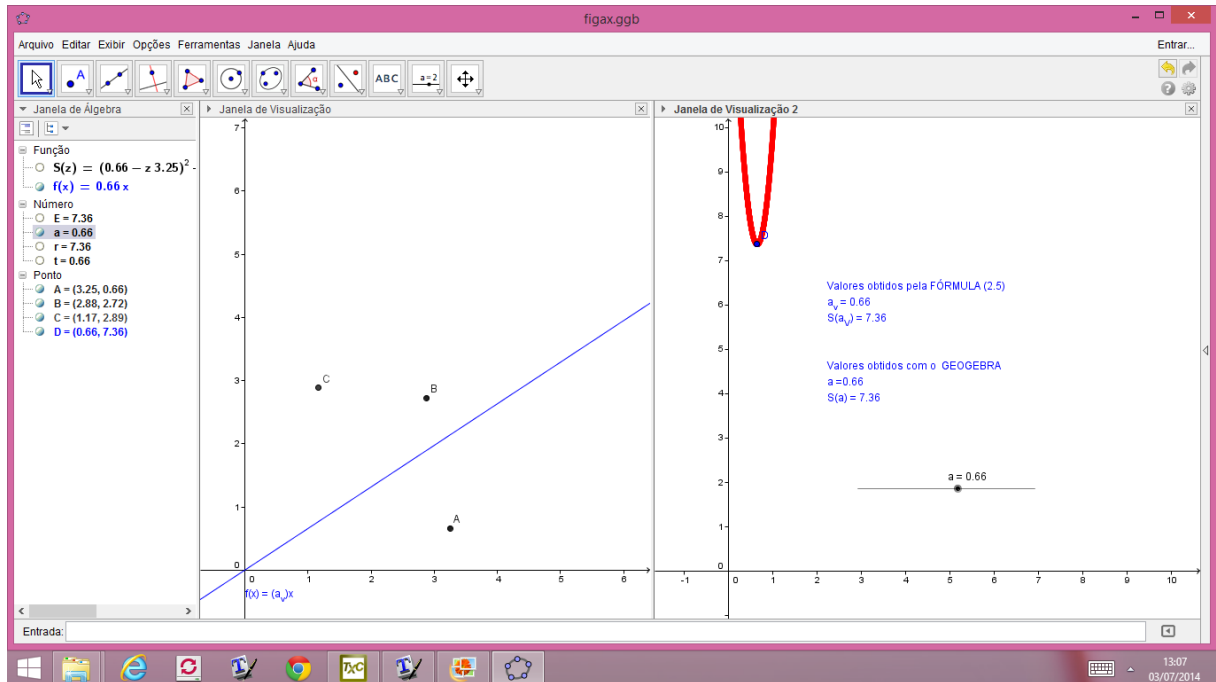


Figura 6 – Folha de Trabalho do Geogebra: $y = ax$

Ao inserirmos $f(x)$ o programa solicitará a criação do Controle Deslizante a , que aparecerá na Janela de Álgebra como *número* a . Clicando com o botão direito do mouse no controle deslizante estabelecemos na caixa Preferências que será aberta, na Aba Controle Deslizante,

mínimo: 0

máximo: 5

incremento: 0.01

(3º) Também no campo *entrada* inserimos,

(i) os números

$$E = S(a),$$

$$t = \frac{x(A)y(A)+x(B)y(B)+x(C)y(C)}{x(A)^2+x(B)^2+x(C)^2}$$

$$r = S(t).$$

(ii) e o ponto

$$D = (a, S(a))$$

(4º) Na barra de ferramentas selecionamos o comando *texto*, para inserir os textos:

Valores obtidos pela FÓRMULA (2.5)

$a_v = t$, onde t é obtido clicando com o botão esquerdo do mouse no número t na Janela de Álgebra.

$S(a_v) = r$, onde r é obtido de forma análoga ao número t .

Valores obtidos com o GEOGEBRA

$$a = a,$$

$$S(a) = E,$$

onde os números a e E são obtidos como o valor de t acima.

- (5º) Com o botão esquerdo do mouse no texto, em Propriedades abrir a caixa de Preferências e, na aba Avançado escolher em:
- (i) Cores Dinâmicas
 - Vermelho: $(a < t - 0.005) \vee (a > t + 0.005)$
 - Azul: $t - 0.005 \leq a \leq t + 0.005$
 - (ii) Localização
 - Janela de Visualização 2
- (6º) Estabelecer as mesmas condições do (5º) item para $f(x)$, exceto a Janela de Visualização; a reta será exibida na Janela de Visualização 1.
- (8º) Habilitar o rastro do ponto $D = (a, S(a))$, com o botão esquerdo do mouse e estabelecer também para o ponto D as mesmas condições do (5º) item.
- Assim, o ponto D , a reta $f(x)$ e a caixa texto ficarão na cor *azul* quando atingirem os valores desejados.
- (9º) Por último, na barra de ferramentas, selecionamos o comando *exibir*, para mostrar as duas janelas de visualização.

2.5 PRÁTICA EXPERIMENTAL - COMPROVAÇÃO DA LEI DE OHM

Para verificar a validade da Lei de Ohm montamos um circuito elétrico composto por uma fonte de corrente contínua, um resistor fixo de prova e dois aparelhos de medição: um Amperímetro, que mede a corrente que passa pelo circuito e um Voltímetro, que mede a tensão elétrica a que está submetido o resistor de prova, tal como no esquema da figura 7.

O objetivo desse experimento é verificar a validade da Lei de Ohm por meio da montagem do gráfico da curva $i \times U$ na folha de trabalho do geogebra e por meio da Fórmula (2.5) usando os pontos coletados experimentalmente.

Materiais Utilizados:

- Fonte: Retificador de Voltagem $127V(AC)/16V(DC)$
- Resistor variável: resistência de chuveiro de $110V$

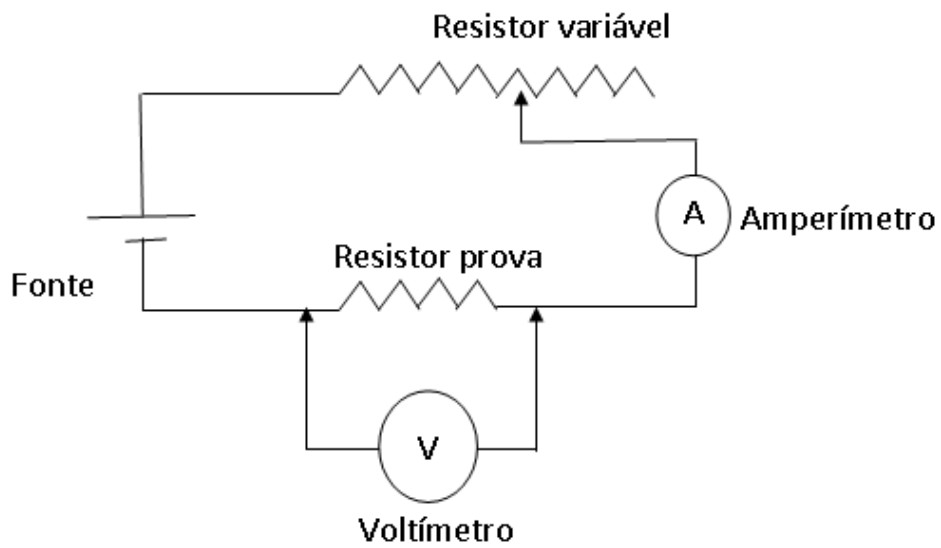


Figura 7 – Esquema do Circuito Elétrico

- Resistor prova: resistor de circuito $80m\Omega$
- Multímetro digital na função Amperímetro
- Multímetro digital na função Voltímetro

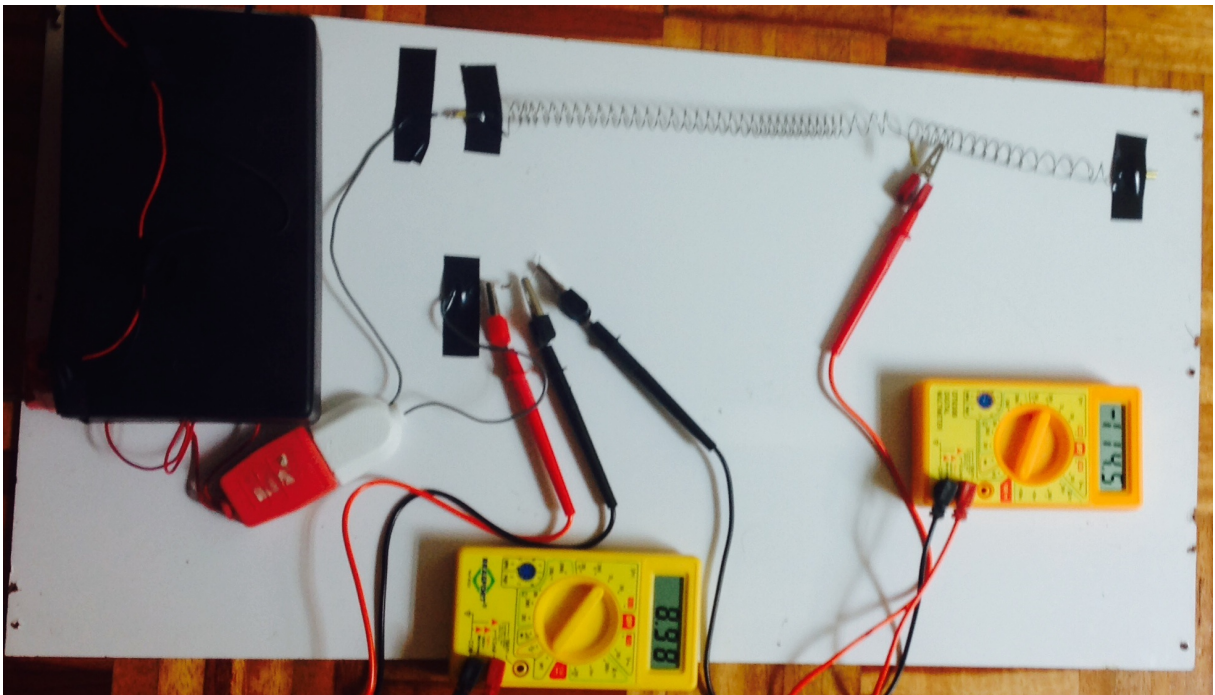


Figura 8 – Equipamento Montado — Lei de Ohm

Procedimento:

Ao movermos o braço do amperímetro ao longo do reostato, alteramos o seu comprimento efetivo, mudando o valor de sua resistência conforme a Segunda Lei de Ohm. Variando o valor da resistência do reostato variam também concomitantemente a corrente que atravessa o circuito e a tensão entre os terminais do resistor de prova, que são lidos respectivamente pelos aparelhos de medida.

Tanto o voltímetro como o amperímetro devem ser ajustados na escala mais conveniente. Neste caso:

- Amperímetro: escala 200 m (*miliampere*)
- Voltímetro: escala 20 V (*volts*)

Devemos tomar o cuidado de coletar os dados em poucos minutos (em torno de 10 minutos) para que o resistor não fique superaquecido e distorções não-ohmicas apareçam. Recomendamos desligar a fonte e esperar que a resistência esfrie caso seja necessário retomar a coleta de dados.

Montamos uma tabela com os dados de medida de tensão (U) e intensidade de corrente (i).

Calculamos o coeficiente a com a Fórmula (2.5).

Montamos um Gráfico i x U com três dos pontos coletados e aplicamos o ajuste linear para $y = ax$ seguindo os passos descritos para a construção no programa Geogebra. Espera-se que o resultado obtido seja uma função linear com inclinação igual à medida da resistência

$$a \equiv R.$$

Dados Coletados:

$i(10^{-3}A)$	$U(Volts)$
106,6	8,41
107,9	8,50
108,6	8,59
109,8	8,64
115,3	9,09
116,7	9,19

Organização dos Dados Coletados:

Escolhemos três dos valores coletados para aplicar o Método dos Quadrados Mínimos. Neste caso escolhemos as medições (106.6, 8.41), (108.6, 8.59) e (116.7, 9.19). As

demais medições servirão para testar a eficácia do modelo. Observemos que, a fim de manter a coerência das unidades de medidas os dados das correntes foram passados para ampères, ao invés de miliampères.

i_j	U_j	$i_j U_j$	i_j^2
0,1066	8,41	0,896506	0,01136356
0,1086	8,59	0,932874	0,01179396
0,1167	9,19	1,072473	0,01361889
		$\sum_{j=1}^3 (i_j U_j) = 2,901853$	$\sum_{j=1}^3 (i_j)^2 = 0,036771209$

Resultado Experimental obtido pela Fórmula (2.5):

$$a = \frac{\sum_{j=1}^3 (i_j U_j)}{\sum_{j=1}^3 (i_j)^2}$$

$$a = \frac{2,901853}{0,036771209}$$

$$a \approx 78,9$$

$$R = 78,9 \Omega$$

Assim, a DDP U é modelada por $U = 78,9i$. Para verificar a eficácia do modelo temos

i (A)	U prevista	U medida
0,1079	8,51	8,50
0,1098	8,66	8,64
0,1153	9,09	9,09

Como podemos ver, temos um bom modelo para o experimento.

Resultado Experimental obtido pelo Geogebra:

Para a Folha de Trabalho do Geogebra utilizaremos as medidas das correntes em miliampères e a DDP em volts. Isto se faz necessário para que os pontos não fiquem praticamente alinhados em uma reta vertical no gráfico. Desta forma, o resultado final na Folha de Trabalho deverá ser multiplicado por 1000, para obtermos a indicando a resistência em ohms.

Resultado Esperado: $R = 80 \Omega$

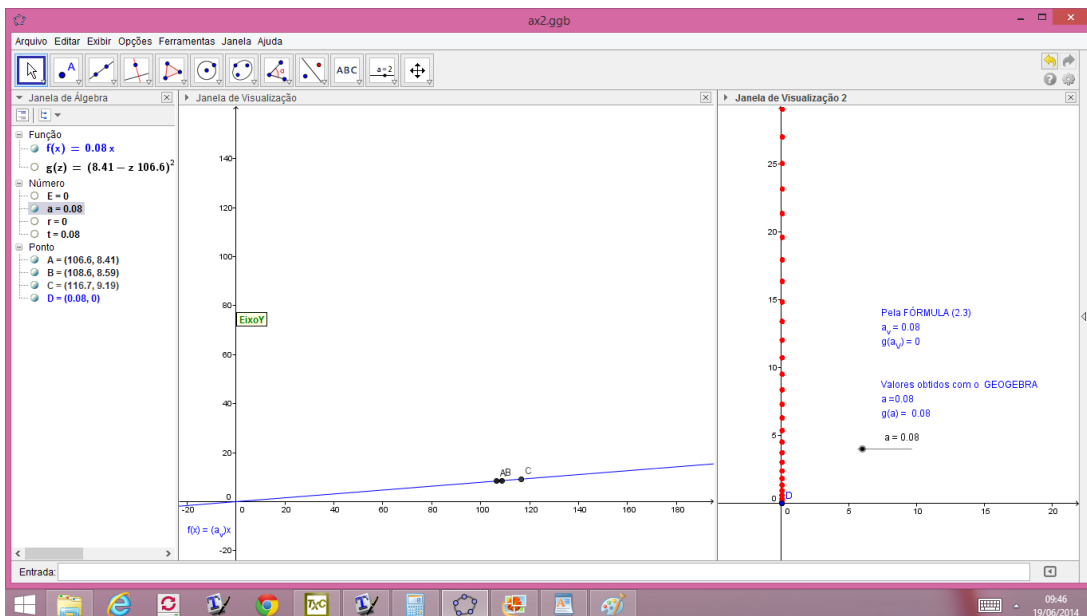


Figura 9 – Resultado Experimental do GEOGEBRA

$$R = 0,080.10^3 \Omega \implies R = 80,0 \Omega$$

3 AJUSTE LINEAR PARA UMA FUNÇÃO DO TIPO $y = x + b$

Neste Capítulo, prosseguiremos com o estudo do Ajuste Linear para uma função do tipo $y = x + b$, onde b é um valor a ser determinado. Na Seção 3.2 faremos os cálculos para o método dos quadrados mínimos. Na Seção 3.3 construiremos uma Folha de Trabalho no Geogebra. Finalmente, na Seção 3.4 faremos uma aplicação do material desenvolvido nas Seções anteriores.

3.1 O MÉTODO DOS QUADRADOS MÍNIMOS

Vamos supor que temos um experimento que acreditamos que seja regido por uma lei da forma $y = x + b$, onde x é a variável independente, y é a variável dependente e b é uma constante. Usualmente, ao fazer as medições do experimento, os pontos medidos não estarão alinhados. Aplicaremos o *Método dos Quadrados Mínimos* para estimar o valor de b que minimiza a soma das distâncias de cada ponto (x_i, y_i) observado no experimento a cada ponto $(x_i, x_i + b)$ da reta $y = x + b$ que modela o experimento. Vide Figura 10

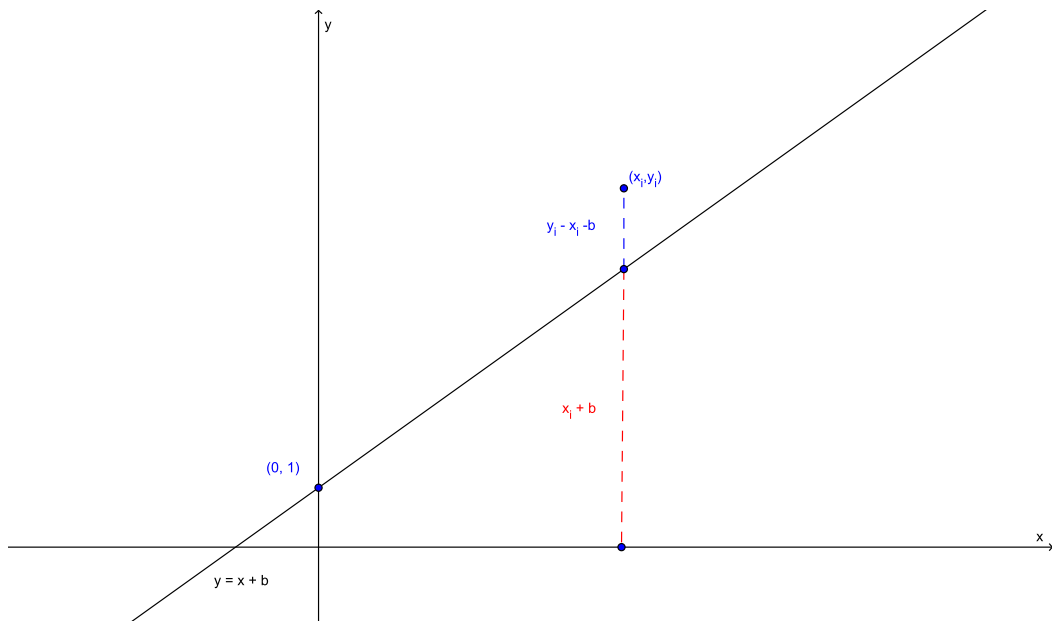


Figura 10 – Distância vertical de um ponto (x_i, y_i) à reta $y = x + b$

Devemos encontrar o valor do parâmetro a que torna mínima a soma dos quadrados dos desvios:

$$S = S(b) = \sum_{i=1}^n (y_i - x_i - b)^2 \quad (3.1)$$

3.2 CÁLCULO DO COEFICIENTE b

Novamente, para simplificar os cálculos, vamos considerar três pontos não alinhados $A(x_1, y_1)$, $B(x_2, y_2)$ e $C(x_3, y_3)$, sendo $x_1 < x_2 < x_3$ e a função soma dos erros $S : \mathbb{R} \rightarrow \mathbb{R}$ dada por $S(b) = \sum_{i=1}^3 (y_i - x_i - b)^2$. Assim, temos

$$\begin{aligned} S(b) &= (y_1 - x_1 - b)^2 + (y_2 - x_2 - b)^2 + (y_3 - x_3 - b)^2 \\ S(b) &= 3b^2 - 2b(y_1 - x_1 + y_2 - x_2 + y_3 - x_3) + [(y_1^2 + y_2^2 + y_3^2) \\ &\quad - 2(x_1y_1 + x_2y_2 + x_3y_3) + (x_1^2 + x_2^2 + x_3^2)] \end{aligned}$$

$S(b)$ é uma função polinomial do 2º grau na variável b , cujo ponto de mínimo é obtido calculando-se b_v , abscissa do vértice

$$\begin{aligned} b_v &= \frac{2(y_1 - x_1 + y_2 - x_2 + y_3 - x_3)}{2(3)} \\ b_v &= \frac{y_1 - x_1 + y_2 - x_2 + y_3 - x_3}{3} \end{aligned}$$

Portanto, o valor de b procurado será dado por

$$b = \frac{y_1 - x_1 + y_2 - x_2 + y_3 - x_3}{3} \quad (3.2)$$

e a equação da reta que melhor modela o experimento é

$$y = x + \frac{y_1 - x_1 + y_2 - x_2 + y_3 - x_3}{3} \quad (3.3)$$

De maneira análoga considerando n pontos observados temos, respectivamente, por 3.2 e 3.3 que,

$$b = \frac{\sum_{i=1}^n (y_i - x_i)}{n} \quad (3.4)$$

e a reta é

$$y = x + \frac{\sum_{i=1}^n (y_i - x_i)}{n} \quad (3.5)$$

3.3 CONSTRUÇÃO NO GEOGEBRA

Apresentaremos os passos referentes à construção da Folha de Trabalho no programa GEOGEBRA versão 4.4.29.0, para três pontos. Folhas semelhantes podem ser feitas para um número qualquer de medições.

- (1º) Marcamos três pontos A, B e C no primeiro quadrante, com abscissas distintas (não na mesma reta vertical)
- (2º) No campo *entrada* inserimos, nessa ordem, as funções

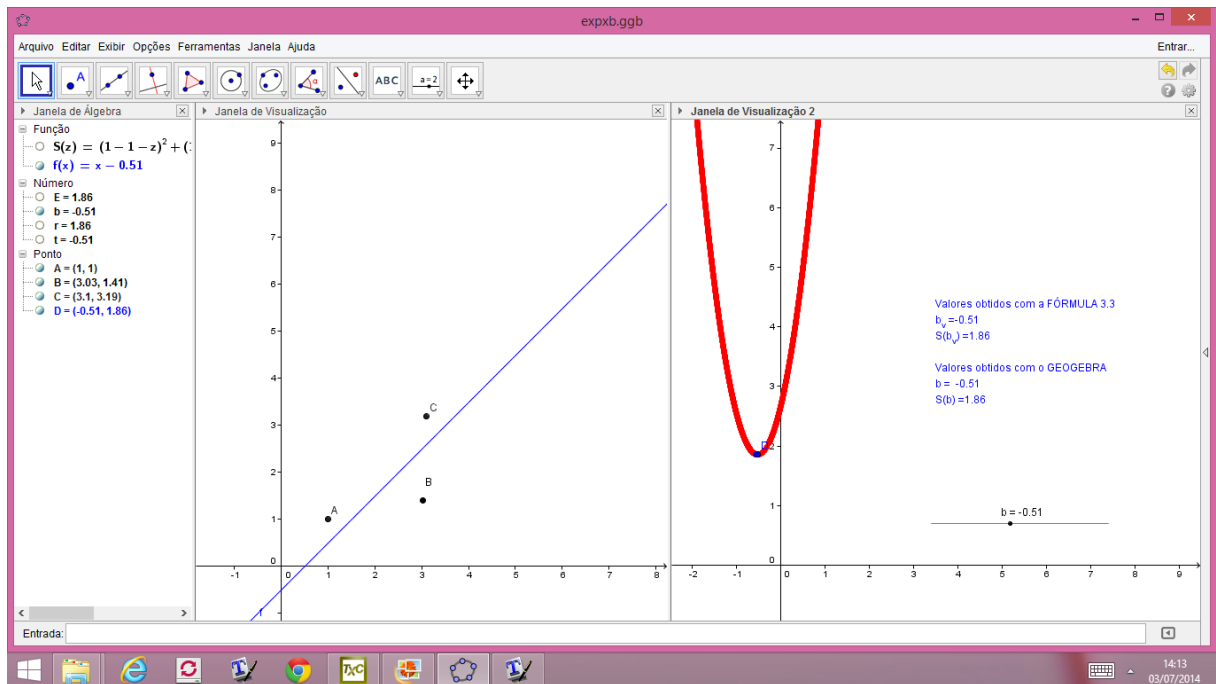


Figura 11 – Folha de Trabalho do Geogebra: $y = x + b$

$$f(x) = x + b$$

e

$$S(z) = (y(A) - x(A) - b)^2 + (y(B) - x(B) - b)^2 + (y(C) - x(C) - b)^2$$

Ao inserirmos $f(x)$ o programa solicitará a criação do Controle Deslizante b , que aparecerá na Janela de Álgebra como *número* b . Clicando com o botão direito do mouse no controle deslizante estabelecemos na caixa Preferências que será aberta, na Aba Controle Deslizante,

mínimo: 0

máximo: 5

incremento: 0.01

(3º) Também no campo *entrada* inserimos,

(i) os números

$$E = S(b),$$

$$t = \frac{(y_1 - x_1 + y_2 - x_2 + y_3 - x_3)}{3}$$

$$r = g(t).$$

(ii) e o ponto

$$D = (b, S(b))$$

(4º) Na barra de ferramentas selecionamos o comando *texto*, para inserir os textos:

Valores obtidos pela FÓRMULA (3.2)

$b_v = t$, onde o segundo t é obtido clicando com o botão esquerdo do mouse no número t na Janela de Álgebra.

$S(b_v) = r$, onde r é obtido de forma análoga ao número t .

Valores obtidos com o GEOGEBRA

$b = b$,

$S(b) = E$,

onde os números b e E são obtidos como o valor de t acima.

(5°) Com o botão esquerdo do mouse no texto, em Propriedades abrir a caixa de Preferências e, na aba Avançado escolher em:

(i) Cores Dinâmicas

Vermelho: $(b < t - 0.005) \vee (b > t + 0.005)$

Azul: $t - 0.005 \leq b \leq t + 0.005$

(ii) Localização

Janela de Visualização 2

(6°) Estabelecer as mesmas condições do (5°) item para $f(x) = x + b$, exceto a Janela de Visualização; a reta será exibida na Janela de Visualização 1.

(8°) Habilitar o rastro do ponto $D = (b, S(b))$, com o botão esquerdo do mouse e estabelecer também para o ponto D as mesmas condições do (5°) item.

Assim, o ponto D , a reta $f(x) = x + b$ e a caixa texto ficarão na cor *azul* quando atingirem os valores desejados.

(9°) Na barra de ferramentas, selecionamos o comando *exibir*, para mostrar as duas janelas de visualização.

3.4 PRÁTICA EXPERIMENTAL - CIRCUITO ELÉTRICO 1

Montaremos nesta Seção um circuito elétrico simples. Nosso objetivo será entender como a corrente i em um determinado ponto do circuito varia em função da DDP em outro ponto do mesmo.

Objetivo:

Determinar uma expressão para a corrente i no circuito da Figura 12 em função da DDP U indicada.

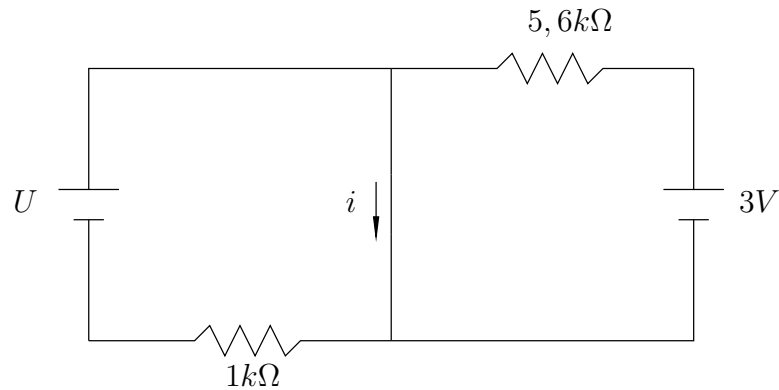


Figura 12 – Circuito Elétrico 1

Materiais Utilizados:

- 4 pilhas AA
- Um resistor de $1k\Omega$
- Um resistor de $5,6k\Omega$
- Um potenciômetro de $20k\Omega$
- Um voltímetro
- Um amperímetro
- Fio e garras jacaré
- Dois suportes para pilhas AA (ligação em série de duas pilhas)

Montagem e Procedimento:

Para obtermos uma DDP variável e podermos efetuar as medidas, montaremos o circuito da forma indicada na Figura 13, com o potenciômetro em série com um dos conjuntos de pilha. O voltímetro deverá estar calibrado para 20 volts e o amperímetro para 200 miliampères.

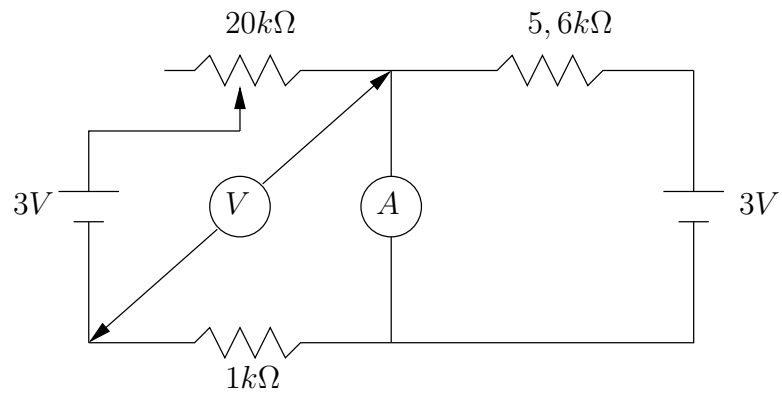


Figura 13 – Esquema da Montagem

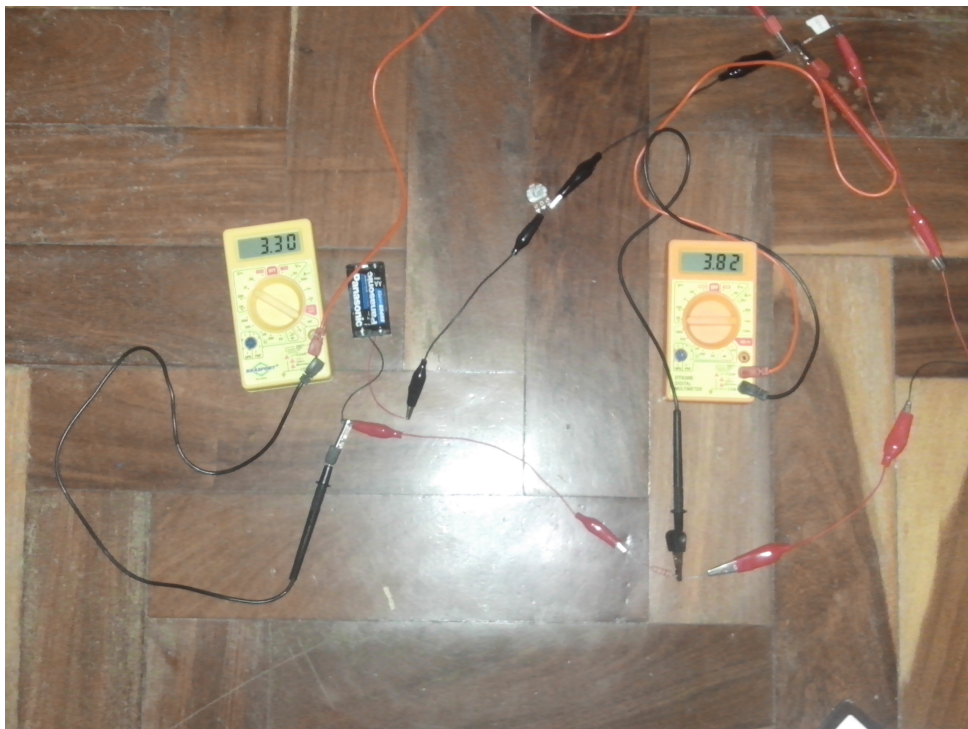


Figura 14 – Circuito Montado

Dados Coletados:

$U(\text{Volts})$	$i(10^{-3}A)$
0,5	1,08
1,0	1,57
1,5	2,06
2,0	2,55
2,5	3,04
3,0	3,53

Usaremos os dados com DDP inteira para calcular o valor de b . Posteriormente, usaremos os demais dados para verificar se a função obtida é adequada para modelar o experimento.

Organização dos Dados Coletados:

U_j	i_j
1,0	1,57
2,0	2,55
3,0	3,53
$\sum_{j=1}^3 x_j = 6$	$\sum_{j=1}^3 i_j = 7,65$

Calculando o valor de b pela Fórmula 3.2, obtemos

$$\begin{aligned}
 b &= \frac{\sum_{j=1}^3 i_j - \sum_{j=1}^3 U_j}{3} \\
 b &= \frac{7,65 - 6}{3} \\
 b &= 0,55.
 \end{aligned}$$

Ou seja, a corrente é modelada por $i = U + 0,55$ com U em volts e i em miliamperes.

Para verificar se o modelo é coerente utilizaremos as demais medidas do experimento.

Temos

U	i prevista	i medida
0,5	1,05	1,08
1,5	2,05	2,06
2,5	3,05	3,04

Podemos observar que os dados obtidos na prática são compatíveis com aqueles preditos pelo modelo, o que nos permite validar o mesmo. ¹

Resultado Experimental obtido pelo Geogebra: $b = 0,55$

¹ Com o auxílio das Leis de Kirchoff podemos verificar que a regra esperada é $i = U + 0,54$, com a corrente em miliampères e a DDP em volts.

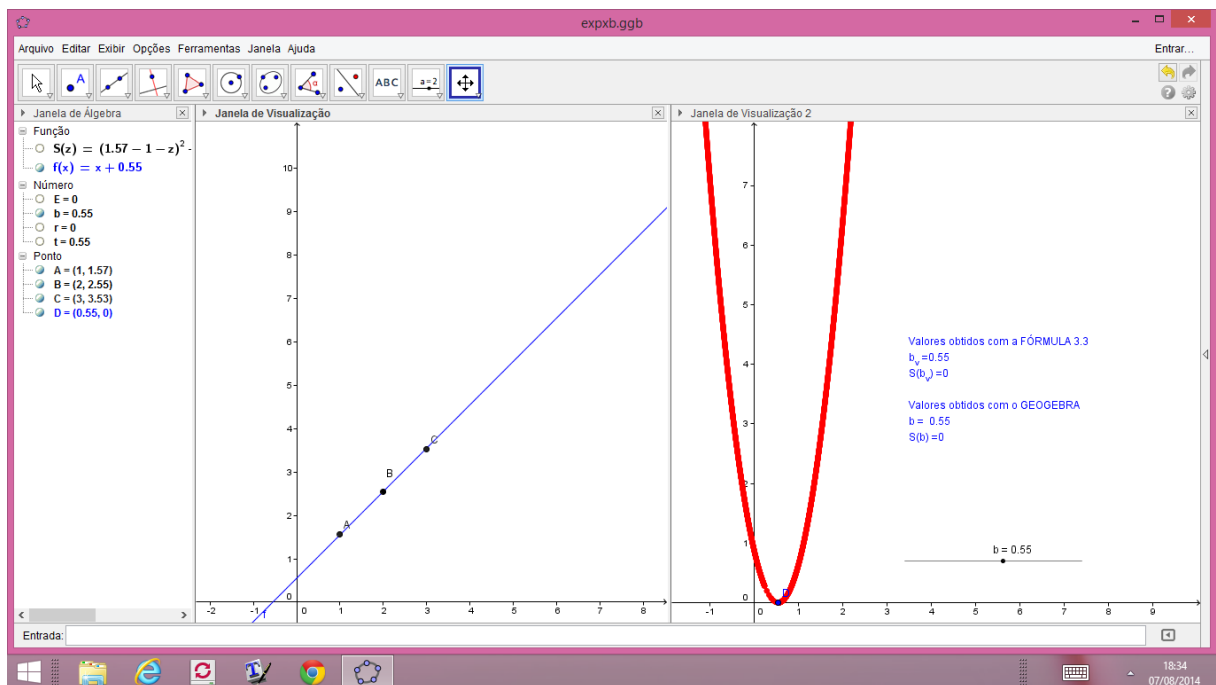


Figura 15 – Resultado Experimental do GEOGEBRA

4 AJUSTE LINEAR PARA UMA FUNÇÃO DO TIPO $y = ax + b$

Neste Capítulo apresentaremos o caso geral para o ajuste linear, isto é, o ajuste para uma função do tipo $y = ax + b$, onde y é a variável dependente, x a variável independente e a e b são constantes a serem determinadas.

Na Seção 4.1 faremos os cálculos para o método dos quadrados mínimos, que desta vez será um pouco mais trabalhoso. Na Seção 4.3 construiremos uma Folha de Trabalho no Geogebra. Finalmente, na Seção 4.4 faremos uma aplicação do material desenvolvido nas Seções anteriores.

Desejamos fazer um ajuste linear usando o método dos quadrados mínimos, logo temos que encontrar os valores de a e b que tornam mínima a soma dada por

$$S(a, b) = (ax_1 + b - y_1)^2 + \dots + (ax_n + b - y_n)^2$$

4.1 O MÉTODO DOS QUADRADOS MÍNIMOS

Seja $S : \mathbb{R}^2 \rightarrow \mathbb{R}$ a função erro para um ajuste linear do tipo $y = ax + b$. Tomando três pontos não alinhados $A(x_1, y_1)$, $B(x_2, y_2)$ e $C(x_3, y_3)$, sendo $x_1 < x_2 < x_3$ temos

$$S(a, b) = (ax_1 + b - y_1)^2 + (ax_2 + b - y_2)^2 + (ax_3 + b - y_3)^2$$

Desenvolvendo os quadrados e organizando os termos, encontramos:

$$\begin{aligned} S(a, b) = & a^2(x_1^2 + x_2^2 + x_3^2) + 3b^2 + 2ab(x_1 + x_2 + x_3) \\ & - 2a(x_1y_1 + x_2y_2 + x_3y_3) - 2b(y_1 + y_2 + y_3) + y_1^2 + y_2^2 + y_3^2 \end{aligned} \quad (4.1)$$

Note que temos uma função de duas variáveis a e b , já que os valores de x e y serão retirados do experimento. Analisar uma função de duas variáveis requer conhecimentos que não são abordados no Ensino Médio. Porém neste trabalho queremos mostrar que é possível fazer o Ajuste Linear usando apenas os conhecimentos de funções polinomiais do 1º e 2º graus. Assim, serão necessárias algumas considerações a esse respeito.

Proposição: *Seja $S : \mathbb{R}^2 \rightarrow \mathbb{R}$ uma função dada por*

$$S(x, y) = Ax^2 + By^2 + Cxy + Dx + Ey + F, \quad (4.2)$$

com $C^2 - 4AB < 0$ e $B > 0$. Então, $(x_0, y_0) = \left(\frac{2BD - CE}{C^2 - 4AB}, \frac{2AE - CD}{C^2 - 4AB} \right)$ é um ponto de mínimo global estrito de S , isto é, $S(x_0, y_0) < S(x, y)$ para todo $(x, y) \neq (x_0, y_0)$.

Fazendo em (4.2) as substituições das variáveis x por $u + \frac{2BD - CE}{C^2 - 4AB}$ e y por $v + \frac{2AE - CD}{C^2 - 4AB}$ obtemos a função $Q : \mathbb{R}^2 \rightarrow \mathbb{R}$, dada por

$$Q(u, v) = A \left(u + \frac{2BD - CE}{C^2 - 4AB} \right)^2 + B \left(v + \frac{2AE - CD}{C^2 - 4AB} \right)^2$$

$$\begin{aligned}
& +C \left(u + \frac{2BD - CE}{C^2 - 4AB} \right) \left(v + \frac{2AE - CD}{C^2 - 4AB} \right) \\
& +D \left(u + \frac{2BD - CE}{C^2 - 4AB} \right) + E \left(v + \frac{2AE - CD}{C^2 - 4AB} \right) + F.
\end{aligned}$$

Ou seja,

$$\begin{aligned}
Q(u, v) &= Au^2 + Bv^2 + Cuv \\
&+ \left[2A \left(\frac{2BD - CE}{C^2 - 4AB} \right) + C \left(\frac{2AE - CD}{C^2 - 4AB} \right) + D \right] u \\
&+ \left[2B \left(\frac{2AE - CD}{C^2 - 4AB} \right) + C \left(\frac{2BD - CE}{C^2 - 4AB} \right) + E \right] v \\
&+ A \left(\frac{2BD - CE}{C^2 - 4AB} \right)^2 + B \left(\frac{2AE - CD}{C^2 - 4AB} \right)^2 \\
&+ C \left[\frac{(2BD - CE)(2AE - CD)}{C^2 - 4AB} \right] \\
&+ D \left(\frac{2BD - CE}{C^2 - 4AB} \right) + E \left(\frac{2AE - CD}{C^2 - 4AB} \right) + F \\
Q(u, v) &= Au^2 + Bv^2 + Cuv + \frac{AE^2 - CDE + BD^2}{C^2 - 4AB} + F. \tag{4.3}
\end{aligned}$$

Para simplificar a notação, vamos fazer $\frac{AE^2 - CDE + BD^2}{C^2 - 4AB} + F = J$ e analisar o comportamento da função

$$Q(u, v) = Au^2 + Bv^2 + Cuv + J, \tag{4.4}$$

com $C^2 - 4AB < 0$ e $B > 0$ em dois casos:

(i) Para um ponto qualquer (u_1, v_1) com $u_1 \neq 0$.

Queremos mostrar que $Q(0, 0) < Q(u_1, v_1)$, para todo $u_1 \neq 0$.

De fato, os pontos (u_1, v_1) e $(0, 0)$ estão na reta $v = \frac{v_1}{u_1}u$. Observemos que fazendo $k = \frac{v_1}{u_1}$ na função Q vamos obter uma nova função $R: \mathbb{R}^2 \rightarrow \mathbb{R}$, tal que

$$\begin{aligned}
R(u) = Q(u, ku) &= Au^2 + B(ku)^2 + Cu(ku) + J \\
R(u) &= (A + Ck + Bk^2)u^2 + J.
\end{aligned}$$

Como podemos ver, $R(u)$ é uma função de grau dois na variável u que, tem como coeficiente numérico do termo de grau dois a expressão $(A + Ck + Bk^2)$ cujo discriminante dado por $\Delta = C^2 - 4AB$ é um número real negativo, além disso, B é um número real positivo (vide expressão (4.2)). Daí segue que $(A + Ck + Bk^2)$ representa sempre um número real positivo qualquer que seja k , portanto o valor mínimo de $R(u)$ é $R(0) = J$.

Assim

$$Q(0, 0) = R(0) < R(u_1) = Q(u_1, ku_1) = Q(u_1, v_1)$$

e

$$S \left(\frac{2BD - CE}{C^2 - 4AB}, \frac{2AE - CD}{C^2 - 4AB} \right) = Q(0, 0) < Q(u_1, v_1) = S(x_1, y_1)$$

Vejam agora o segundo caso:

(ii) Para um ponto qualquer (u_1, v_1) com $u_1 = 0$.

Substituindo em (4.4) o ponto $(0, v_1)$ obteremos uma função $T : \mathbb{R}^2 \rightarrow \mathbb{R}$, tal que

$$T(v) = Q(0, v) = B(v)^2 + J$$

$T(v)$ é uma função de grau dois na variável v e B é o coeficiente numérico do termo de grau dois, mas B é um número real positivo (vide expressão (4.2)). Daí segue $T(v)$ tem valor mínimo em $T(0) = J$.

Assim

$$Q(0, 0) = T(0) < T(v) = Q(0, v) = Q(0, v_1)$$

e

$$S\left(\frac{2BD - CE}{C^2 - 4AB}, \frac{2AE - CD}{C^2 - 4AB}\right) = Q(0, 0) < Q(0, v_1) = S(x_1, y_1),$$

tal como aconteceu no item (i).

Portanto, o ponto de mínimo de uma função $S(x, y) = Ax^2 + By^2 + Cxy + Dx + Ey + F$, com $C^2 - 4AB < 0$ e $B > 0$ é

$$\left(\frac{2BD - CE}{C^2 - 4AB}, \frac{2AE - CD}{C^2 - 4AB}\right). \quad (4.5)$$

4.2 CÁLCULO DO COEFICIENTES a E b

Vamos escrever a função (4.2) como:

$$S(a, b) = Aa^2 + Bb^2 + Cab + Da + Eb + F, \quad (4.6)$$

onde

$$\begin{aligned} A &= x_1^2 + x_2^2 + x_3^2 = \sum_{i=1}^3 x_i^2 \\ B &= 3 \\ C &= 2(x_1 + x_2 + x_3) = 2\sum_{i=1}^3 x_i \\ D &= -2(x_1y_1 + x_2y_2 + x_3y_3) = -2\sum_{i=1}^3 x_iy_i \\ E &= -2(y_1 + y_2 + y_3) = -2\sum_{i=1}^3 y_i \\ F &= y_1^2 + y_2^2 + y_3^2 = \sum_{i=1}^3 y_i^2, \end{aligned}$$

Observe que $(C^2 - 4AB) = 4[(\sum_{i=1}^3 x_i)^2 - 3(\sum_{i=1}^3 x_i^2)]$

$$\implies (C^2 - 4AB) = 8[(x_1x_2 + x_1x_3 + x_2x_3) - (x_1^2 + x_2^2 + x_3^2)],$$

Vamos mostrar que $(C^2 - 4AB)$ é sempre um número real negativo.

Partiremos do fato de que a média quadrática de n números positivos x_1, x_2, \dots, x_n é sempre maior que ou igual a sua média aritmética e só é igual quando todos os números são iguais. Veja a demonstração:

Sejam M e Q as médias aritmética e quadráticas de n números positivos x_1, \dots, x_n . Assim, temos:

$$\begin{aligned} \sum_{k=1}^n (x_k - M)^2 &= \sum_{k=1}^n (x_k)^2 - 2M \sum_{k=1}^n x_k + nM^2 \\ &= nQ^2 - 2M \cdot nM + nM^2 \\ &= n(Q^2 - M^2) \end{aligned}$$

Como uma soma de quadrados é necessariamente não negativa, resulta $Q^2 \geq M^2$ ou, equivalentemente, $Q \geq M$. Além disso, só se tem igualdade quando cada termo da soma inicial é nulo, ou seja, quando $x_k = A$, para todo k , o que significa que todos os números x_k são iguais.

Portanto, sendo $0 < x_1 < x_2 < x_3$, podemos escrever:

$$\begin{aligned} \sqrt{\frac{(x_1^2 + x_2^2 + x_3^2)}{3}} &\geq \frac{(x_1 + x_2 + x_3)}{3} \\ \left(\sqrt{\frac{(x_1^2 + x_2^2 + x_3^2)}{3}} \right)^2 &\geq \left(\frac{(x_1 + x_2 + x_3)}{3} \right)^2 \\ 3(x_1^2 + x_2^2 + x_3^2) &\geq x_1^2 + x_2^2 + x_3^2 + 2x_1x_2 + 2x_2x_3 + 2x_1x_3 \\ 2(x_1^2 + x_2^2 + x_3^2) &\geq 2(x_1x_2 + x_2x_3 + x_1x_3) \\ (x_1^2 + x_2^2 + x_3^2) &\geq (x_1x_2 + x_1x_3 + x_2x_3) \end{aligned}$$

Logo, como $(C^2 - 4AB) = 8[(x_1x_2 + x_1x_3 + x_2x_3) - (x_1^2 + x_2^2 + x_3^2)]$, podemos afirmar que $(C^2 - 4AB)$ é um número real negativo e, como $B = 3 > 0$, podemos aplicar os resultados anteriores para encontrar o ponto de mínimo da função $S(a, b)$.

Aplicando os coeficientes numéricos de (4.6) em (4.5) obtemos as coordenadas do ponto de mínimo de $S(a, b)$, dadas por

$$\left(\frac{\sum_{i=1}^3 x_i \sum_{i=1}^3 y_i - 3 \sum_{i=1}^3 x_i y_i}{(\sum_{i=1}^3 x_i)^2 - 3(\sum_{i=1}^3 x_i^2)}, \frac{\sum_{i=1}^3 x_i \sum_{i=1}^3 x_i y_i - \sum_{i=1}^3 x_i^2 \sum_{i=1}^3 y_i}{(\sum_{i=1}^3 x_i)^2 - 3(\sum_{i=1}^3 x_i^2)} \right) \quad (4.7)$$

De maneira análoga considerando n pontos observados temos por (4.7) que,

$$(a_v, b_v) = \left(\frac{\sum_{i=1}^n x_i \sum_{i=1}^n y_i - n \sum_{i=1}^n x_i y_i}{(\sum_{i=1}^n x_i)^2 - n(\sum_{i=1}^n x_i^2)}, \frac{\sum_{i=1}^n x_i \sum_{i=1}^n x_i y_i - \sum_{i=1}^n x_i^2 \sum_{i=1}^n y_i}{(\sum_{i=1}^n x_i)^2 - n(\sum_{i=1}^n x_i^2)} \right) \quad (4.8)$$

consequentemente a reta que melhor modela o experimento será dada por

$$y = \frac{\sum_{i=1}^n x_i \sum_{i=1}^n y_i - n \sum_{i=1}^n x_i y_i}{(\sum_{i=1}^n x_i)^2 - n(\sum_{i=1}^n x_i^2)} x + \frac{\sum_{i=1}^n x_i \sum_{i=1}^n x_i y_i - \sum_{i=1}^n x_i^2 \sum_{i=1}^n y_i}{(\sum_{i=1}^n x_i)^2 - n(\sum_{i=1}^n x_i^2)} \quad (4.9)$$

Para maiores informações sobre a Desigualdade das Médias veja [5].

4.3 CONSTRUÇÃO NO GEOGEBRA

Apresentaremos os passos referentes à construção da Folha de Trabalho no programa GEOGEBRA versão 4.4.29.0, para três pontos. Folhas semelhantes podem ser feitas para um número qualquer de medições.¹

- (1º) Marcamos três pontos A, B e C no primeiro quadrante, com abscissas distintas (não na mesma reta vertical)
- (2º) No campo *entrada* inserimos, nessa ordem, as funções

$$f(x) = ax + b$$

e

$$S(z, w) = (y(A) - z * (x(A) - w))^2 + (y(B) - z * (x(B) - w))^2 + (y(C) - z * (x(C) - w))^2$$

Ao inserirmos $f(x)$ o programa solicitará a criação dos Controles Deslizantes a e b , que aparecerão na Janela de Álgebra como *número a* e *número b*. Clicando com o botão direito do mouse em cada um dos controles deslizantes estabelecemos na caixa Preferências que será aberta, na Aba Controle Deslizante,

mínimo: 0

máximo: 5

incremento: 0.01

- (3º) Também no campo *entrada* inserimos,

$$E = S(a, b),$$

$$a_v = \frac{((x(A)+x(B)+x(C))(y(A)+y(B)+y(C))-3(x(A)y(A)+x(B)y(B)+x(C)y(C)))}{((x(A)+x(B)+x(C))^2-3(x(A)^2+x(B)^2+x(C)^2))},$$

$$b_v = \frac{((x(A)+x(B)+x(C))(x(A)y(A)+x(B)y(B)+x(C)y(C))-((x(A)^2+x(B)^2+x(C)^2)(y(A)+y(B)+y(C))))}{((x(A)+x(B)+x(C))^2-3(x(A)^2+x(B)^2+x(C)^2))}$$

$$e F = S(a_v, b_v).$$

- (4º) Na barra de ferramentas selecionamos o comando *texto*, para inserir os textos:

¹ Caso se esteja interessado somente em se fazer o ajuste, sem se preocupar com as visualizações oferecidas por esta Folha, pode-se utilizar o comando *RegressãoLinear* do GEOGEBRA.

Valores obtidos pela FÓRMULA (4.5)

$a_v = a_v$, onde o segundo a_v é obtido clicando com o botão esquerdo do mouse no número a_v na Janela de Álgebra.

$$b_v = b_v,$$

$$F = F,$$

onde b_v e F são obtidos de forma análoga ao número a_v .

Valores obtidos com o GEOGEBRA

$$a = a,$$

$$b = b,$$

$$E = E,$$

onde os números a , b e E são obtidos como o valor de a_v acima.

- (5º) Com o botão esquerdo do mouse no texto, em Propriedades abrir a caixa de Preferências e, na aba Avançado escolher em:

Cores Dinâmicas

Vermelho: $\neg(a_v - 0.005 \leq a \leq a_v + 0.005 \wedge b_v - 0.005 \leq b \leq b_v + 0.005)$

Azul: $a_v - 0.005 \leq a \leq a_v + 0.005 \wedge b_v - 0.005 \leq b \leq b_v + 0.005$

- (6º) Estabelecer as mesmas condições do (5º) item para $f(x) = ax + b$. Assim, a reta $f(x) = ax + b$ e a caixa texto ficarão na cor azul quando atingirem os valores desejados.

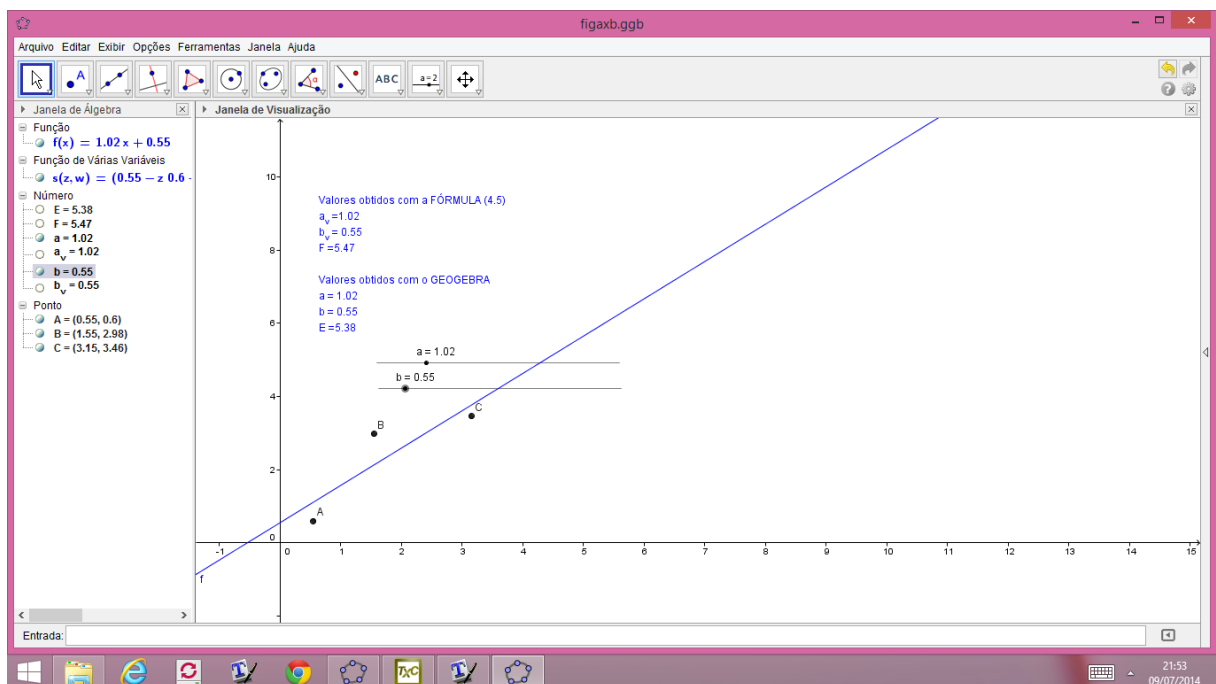


Figura 16 – Folha de Trabalho do Geogebra: $y = ax + b$

4.4 PRÁTICA EXPERIMENTAL - CIRCUITO ELÉTRICO 2

De forma semelhante à Seção 3.4, montaremos outro circuito elétrico simples com o objetivo de entender como a corrente i em um determinado ponto do circuito varia em função da DDP em outro ponto do mesmo. A diferença entre este circuito e o anterior é o valor das resistências. Em particular, a presença da resistência de $2,2k\Omega$, no lugar da de $1k\Omega$ no outro circuito, fará com que esta corrente i seja expressa por uma função do tipo $i = aU + b$.

Objetivo:

Determinar uma expressão para a corrente i no circuito da Figura 17 em função da DDP U indicada.

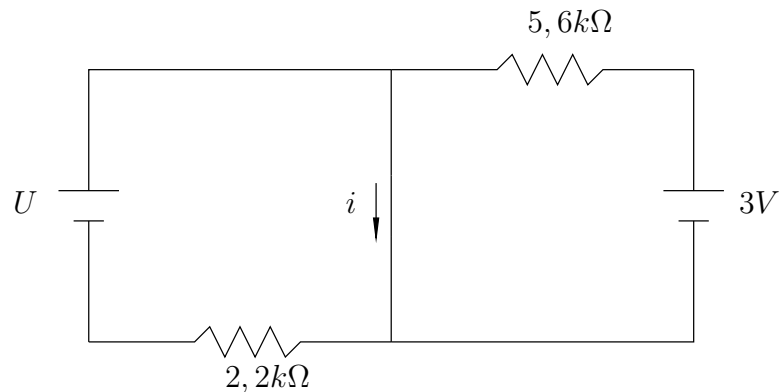


Figura 17 – Circuito Elétrico 2

Materiais Utilizados:

- 4 pilhas AA
- Um resistor de $2,2k\Omega$
- Um resistor de $5,6k\Omega$
- Um potenciômetro de $20k\Omega$
- Um voltímetro
- Um amperímetro
- Fio e garras jacaré
- Dois suportes para pilhas AA (ligação em série de duas pilhas)

Montagem e Procedimento:

Para obtermos uma DDP variável e podermos efetuar as medidas, montaremos o circuito da forma indicada na Figura 18, com o potenciômetro em série com um dos conjuntos de pilha. O voltímetro deverá estar calibrado para 20 volts e o amperímetro para 200 miliampères.

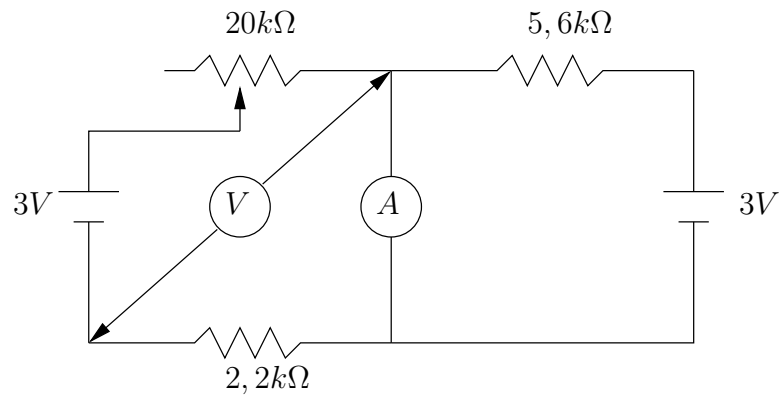


Figura 18 – Esquema da Montagem



Figura 19 – Circuito Montado

Dados Coletados:

$U(\text{Volts})$	$i(10^{-3}A)$
0,5	0,8
1,0	1,1
1,5	1,3
2,0	1,5
2,5	1,7
3,0	2,0

Da mesma forma que no Capítulo anterior, usaremos os dados com DDP inteira para calcular os valores de a e b . Posteriormente, usaremos os demais dados para verificar se a função obtida é adequada para modelar o experimento.

Organização dos Dados Coletados:

U_j	i_j	$U_j i_j$	U_j^2
1,0	1,1	1,1	1,0
2,0	1,5	3,0	4,0
3,0	2,0	6,0	9,0
$\sum_{j=1}^3 x_j = 6$	$\sum_{j=1}^3 i_j = 4,6$	$\sum_{j=1}^3 U_j i_j = 10,1$	$\sum_{j=1}^3 U_j^2 = 14,0$

De acordo com a Fórmula (4.5) temos

$$\begin{aligned}
 a &= \frac{\sum_{j=1}^3 U_j \sum_{j=1}^3 i_j - 3 \sum_{j=1}^3 U_j i_j}{(\sum_{j=1}^3 U_j)^2 - 3(\sum_{j=1}^3 U_j^2)} \\
 a &= \frac{6 \times 4,6 - 3 \times 10,1}{6^2 - 3 \times 14} \\
 a &= 0,45
 \end{aligned}$$

e

$$\begin{aligned}
 b &= \frac{\sum_{j=1}^3 U_j \sum_{j=1}^3 U_j i_j - \sum_{j=1}^3 U_j^2 \sum_{j=1}^3 i_j}{(\sum_{j=1}^3 U_j)^2 - 3(\sum_{j=1}^3 U_j^2)} \\
 b &= \frac{6 \times 10,1 - 14 \times 4,6}{6^2 - 3 \times 14} \\
 b &= 0,6333...
 \end{aligned}$$

Assim, tomaremos uma aproximação para b e diremos que a corrente é modelada por $i = 0,45U + 0,63$ com U em volts e i em miliamperes.

Para verificar se o modelo é coerente utilizaremos as demais medidas do experimento. Temos

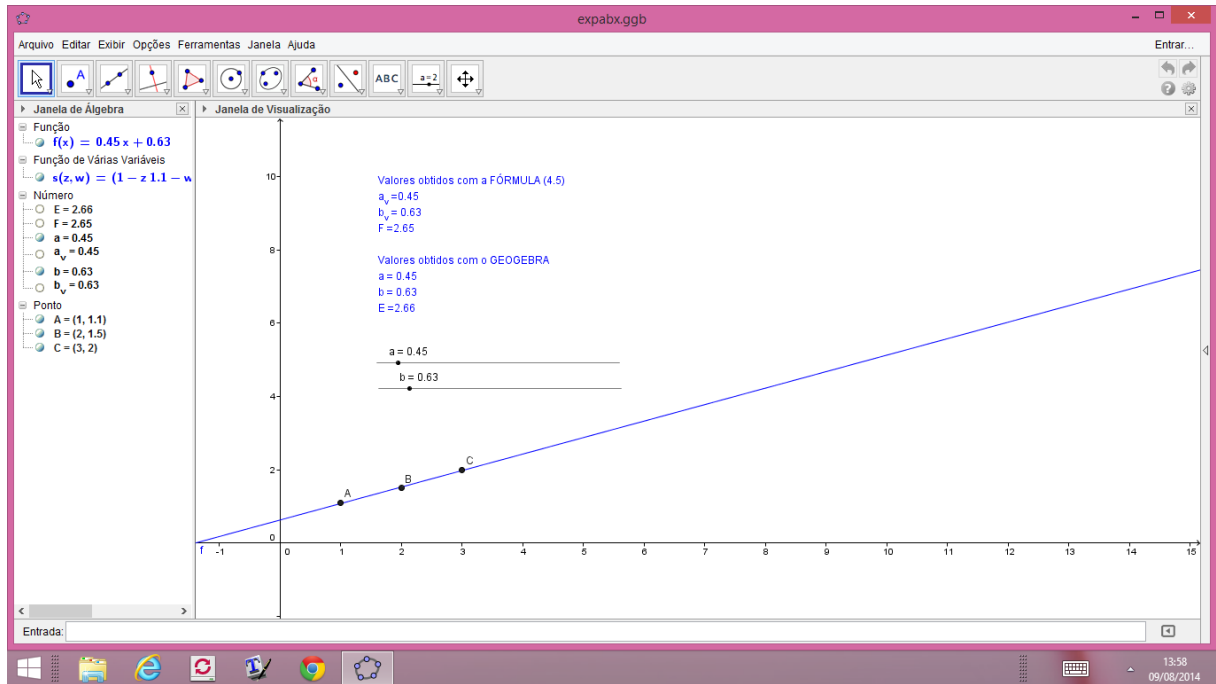


Figura 20 – Resultado Experimental do GEOGEBRA

U	i prevista	i medida
0,5	0,87	0,8
1,5	1,30	1,3
2,5	1,75	1,75

Podemos observar que os dados obtidos na prática são compatíveis com aqueles preditos pelo modelo, o que nos permite validar o mesmo. ²

Resultado Experimental obtido pelo Geogebra: $a = 0,45$ e $b = 0,63$

² Novamente com o auxílio das Leis de Kirchoff podemos verificar que a regra esperada é $i = aU + b$, onde $a = 0,4545\dots$ e $b \approx 0,5357$, com a corrente em miliampères e a DDP em volts.

5 CONCLUSÃO

Mostramos, com as atividades realizadas, que é possível trabalharmos Ajuste Linear no Ensino Médio. Os pré-requisitos necessários são Funções Polinomiais de 1º e 2º graus. Dominando os conceitos básicos de funções polinomiais e aplicando o método dos quadrados mínimos o aluno é capaz de deduzir as fórmulas para os coeficientes da função linear que modela o experimento. A aplicação do Geogebra tem por objetivo a consolidação dos conceitos estudados pois, com esse recurso, o aluno consegue visualizar, de forma bastante clara e objetiva, as características de cada um dos ajustes apresentados. A inclusão do Ajuste Linear, no Ensino Médio, contribuirá para a formação do aluno capaz de compreender a construção do conhecimento matemático e solucionar problemas propostos no mundo real.

REFERÊNCIAS

- [1] BASSANEZI, R. C. *Ensino-aprendizagem com modelagem matemática: uma nova estratégia*. São Paulo: Contexto, 2002.
- [2] BRASIL. Ministério da Educação. Secretaria de Educação Média e Tecnológica. *Parâmetros Curriculares Nacionais (Ensino Médio) + Orientações Educacionais Complementares aos Parâmetros Curriculares Nacionais (PCN+) - Ciências da Natureza, Matemática e suas Tecnologias e Ciências Humanas e suas Tecnologias*. Brasília: MEC, 2006.
- [3] CUNHA, M. C. *Métodos Numéricos para as Engenharias e Ciências Aplicadas*. Unicamp: Unicamp, 1993.
- [4] GASPAR, A. *Física Eletromagnetismo e Física Moderna*. São Paulo: Ática, 1993. v.3.
- [5] LIMA, E. L.; ...[et al]. *A Matemática do Ensino Médio*. Rio de Janeiro: Sociedade Brasileira de Matemática, 2006. v.2.
- [6] NUSSENSVEIG, H. M. *Curso de Física*. São Paulo: Edgard Blucher, 1993. v.3.
- [7] SOUZA, M. J. F. *Ajuste de Curvas pelo Método dos Quadrados Mínimos*. Departamento de Computação, Instituto de Ciências Exatas e Biológicas, UFOP, MG, Brasil. Disponível em: <<http://www.decom.ufop.br/prof/marcone/ Disciplinas/ MetodosNumericoseEstatisticos/ QuadradosMinimos.pdf>>. Acesso em: 14 set. 2013.
- [8] TORRES, C. M.; FERRARO, N. G.; SOARES, P. A. T. *Física, Ciência e Tecnologia*. Rio de Janeiro: Moderna. 2001