



**UNIVERSIDADE FEDERAL DO MARANHÃO**  
**CENTRO DE CIÊNCIAS EXATAS E TECNOLOGIA**  
**DEPARTAMENTO DE MATEMÁTICA**  
**MESTRADO PROFISSIONAL EM MATEMÁTICA - PROFMAT**

**RODINELY SERRÃO MENDES**

**TEORIA DOS NÚMEROS COMPLEXOS COM APLICAÇÕES**  
**NOS CAMPOS DAS GEOMETRIAS PLANA E ANALÍTICA**

São Luís  
2017

**RODINELY SERRÃO MENDES**

**TEORIA DOS NÚMEROS COMPLEXOS COM APLICAÇÕES  
NOS CAMPOS DAS GEOMETRIAS PLANA E ANALÍTICA**

Dissertação apresentada ao Programa de Mestrado Profissional em Rede Nacional do Departamento de Matemática da Universidade Federal do Maranhão para obtenção do título de Mestre em Matemática.

Orientador: Prof. Dr. Arlane Manoel Silva Vieira

São Luís  
2017

Ficha gerada por meio do SIGAA/Biblioteca com dados fornecidos pelo(a) autor(a).  
Núcleo Integrado de Bibliotecas/UFMA

Serrão Mendes, Rodinely.

Teoria dos números complexos com aplicações nos campos das geometrias plana e analítica / Rodinely Serrão Mendes. - 2017.

100 p.

Orientador(a): Arlane Manoel Silva Vieira.  
Dissertação (Mestrado) - Programa de Pós-graduação em Rede - Matemática em Rede Nacional/ccet, Universidade Federal do Maranhão, São Luiz, 2017.

1. Números Complexos. 2. Representação Geométrica. 3. Vetores. I. Silva Vieira, Arlane Manoel. II. Título.

## DEDICATÓRIA

*Dedico este trabalho a Deus, pela força, fé e confiança. A minha esposa e filhos, pela compreensão, incentivo e apoio.*

## AGRADECIMENTOS

*A Deus que durante as inúmeras viagens realizadas entre os estados do Pará e Maranhão, protegeu-me e cuidou de minha família.*

*A minha esposa, Ana Cleide Leal Ferreira, pelo companheirismo, incentivo em todos os momentos, servindo de esteio familiar no período em que me ausentava, cuidando das crianças nas idas e vindas da escola. Agradeço-lhe por ser essa pessoa maravilhosa, pela constante força e por acreditar que os sonhos são possíveis.*

*A meus filhos: Maria Eduarda Ferreira Mendes e Lucas Ferreira Mendes, razão maior de todo o sacrifício e incentivo para a realização de mais esse importante título.*

*Aos Professores Mestres e Doutores que contribuíram nesta árdua jornada.*

*A meus pais Sebastião de Melo Mendes e Selene Serrão Mendes, pela educação, dedicação a todos os filhos e acima de tudo pelo exemplo de luta e caráter.*

*Aos amigos colegas de turma: Edinaldo Fonseca Corrêa, Antônio de Jesus, Jeferson Costa e Venâncio Barros Correa, pelas constantes companhias, forças e união na luta para vencermos essa importante etapa.*

*A banca examinadora, em especial ao professor Dr. Arlane Manoel Silva Vieira, pelas relevantes orientações que consolidaram e finalizaram o corpo da dissertação.*

*Aos meus amigos de trabalho das escolas Cristo Redentor e Rosa do Socorro Carvalho que diretamente ou indiretamente contribuíram com a minha vitória.*

*Aos amigos Professores Dr. Sebastião Gomes, Dr. José Francisco e Esp. Francisco Carneiro pelo incentivo e apoio para realização dessa importante etapa de minha formação.*

## EPÍGRAFE

*A única coisa que separa um homem do que ele quer da vida normalmente é, simplesmente, a vontade de tentar aquilo e a fé para acreditar que aquilo é possível.*

*Richard M. Devos*

## RESUMO

Apresentamos uma abordagem vetorial dos números complexos, e usando sua geometria associada, discutimos e resolvemos diversos problemas da geometria analítica plana. Além disso, demonstramos e interpretamos propriedades elementares dos números complexos neste contexto.

**Palavras-chave:** Números complexos. Vetores. Representação geométrica.

## ABSTRACT

We present a vector approach of the complex numbers, and using its associated geometry, we discuss and solve several problems of the plane analytical geometry. Moreover, we prove and treat the elementary properties of the complex numbers in this context.

**Keywords:** complex numbers, vectors, geometric representation.



## SUMÁRIO

<b>Introdução Geral</b>	<b>8</b>
<b>1 História e Preliminares dos Números Complexos</b>	<b>9</b>
1.1 A História dos Números Complexos . . . . .	9
1.1.1 Os Problemas Enfrentados pelos Indianos, Árabes e Europeus. . . . .	9
1.1.2 O Matemático Alemão Leibniz e Matemáticos Europeus. . . . .	10
1.1.3 Karl Friedrich Gauss e os Números Complexos. . . . .	10
<b>2 Introdução ao Conjunto dos Números Complexos</b>	<b>12</b>
2.1 Definição de um Corpo . . . . .	12
2.2 Corpo dos Números Complexos . . . . .	15
2.3 Rotação dos eixos Coordenados . . . . .	17
2.4 Unidade Imaginária . . . . .	19
2.4.1 A Interpretação Geométrica da Unidade Imaginária . . . . .	20
2.5 Operações com Números Complexos . . . . .	20
2.5.1 Igualdade . . . . .	21
2.5.2 Adição . . . . .	21
2.5.3 Subtração . . . . .	21
2.5.4 Multiplicação . . . . .	21
2.6 Conjugado . . . . .	21
2.6.1 Propriedades do Conjugado . . . . .	22
2.6.2 O Uso do Conjugado na Divisão de dois Números Complexos . . . . .	23
2.7 Aplicações Importantes de Números Complexos . . . . .	23
2.8 Propriedades dos Números Complexos . . . . .	25
2.8.1 Propriedades da Adição . . . . .	25
2.8.2 Propriedade da Subtração de dois Números Complexos . . . . .	26
2.8.3 Propriedades da Multiplicação de dois Números Complexos . . . . .	26
2.8.4 Propriedade Distributiva . . . . .	28
2.9 Norma e Módulo de um Número Complexo . . . . .	29
2.9.1 Propriedades do Módulo . . . . .	29
2.10 Módulo do Produto, do Quociente e da Soma de dois Números Complexos	30
<b>3 Os Números Complexos como Grandezas Vetoriais</b>	<b>32</b>
3.1 Importância do Estudo de Vetores. . . . .	32
3.2 A Construção da Representação Geométrica. . . . .	32
3.3 Propriedades Vetoriais de Adição e Multiplicação. . . . .	34
3.4 Adição de Vetores e Multiplicação por Escalar . . . . .	36
3.5 Produto Interno . . . . .	37
3.6 Norma e Distância no $\mathbb{R}^2$ . . . . .	38
3.7 Teorema de Cauchy-Schwarz . . . . .	39

3.8	O Estudo dos Números Complexos como Vetores . . . . .	39
3.9	Propriedades Vetoriais no Plano de Argand-Gauss . . . . .	42
3.9.1	Multiplicação de um Número Complexo por um Número Real $k$ . . . . .	42
3.9.2	Soma Entre dois Números Complexos . . . . .	42
3.9.3	A Diferença Entre dois Números Complexos . . . . .	43
<b>4</b>	<b>Forma Polar de um Número Complexo e as Fórmulas de Moivre</b>	<b>45</b>
4.1	Argumento de um Número Complexo . . . . .	45
4.2	Plano de Argand-Gauss . . . . .	46
4.3	Forma Trigonométrica ou Polar de um Número Complexo . . . . .	47
4.3.1	Produto Entre dois Números Complexos . . . . .	48
4.3.2	A Divisão Entre dois Números Complexos . . . . .	49
4.4	Potênciação . . . . .	52
4.4.1	Módulo e Argumento do Produto. . . . .	52
4.5	Primeira Fórmula de Moivre . . . . .	53
4.6	Radiciação . . . . .	54
4.6.1	Raiz Enésima . . . . .	54
4.7	Segunda Fórmula de Moivre . . . . .	55
<b>5</b>	<b>Os Números Complexos na Geometria Analítica</b>	<b>62</b>
5.1	Equação da Reta no Campo Complexo . . . . .	62
5.2	Coefficiente Angular da Reta . . . . .	63
5.3	Tipos de Retas no Plano Complexo . . . . .	64
5.3.1	Retas Paralelas . . . . .	64
5.3.2	Retas Perpendiculares . . . . .	64
5.3.3	Retas Concorrentes . . . . .	65
5.4	Equação da Reta que Passa por dois Pontos . . . . .	65
5.4.1	Coefficiente Angular da Reta Complexa que Passa por dois Pontos. . . . .	66
5.5	Área de um Triângulo. . . . .	66
5.6	Equação do Feixe de Retas Complexas . . . . .	69
5.7	Distância de um Ponto a uma Reta Complexa. . . . .	71
<b>6</b>	<b>Aplicações dos Números Complexos nas Geometrias Analítica e Plana</b>	<b>75</b>
	<b>CONSIDERAÇÕES FINAIS</b>	<b>92</b>
	<b>Referências Bibliográficas</b>	<b>94</b>

# 1-Introdução Geral

Em geral, o conjunto dos números complexos é apresentado aos estudantes do ensino médio como uma ferramenta que permitiu resolver equações do segundo grau com discriminante negativo, porém, foi somente com o surgimento das equações do terceiro grau que houve a necessidade de se trabalhar com esses números.

Neste trabalho abordamos suas aplicações nas geometrias plana e analítica desenvolvendo a teoria dos números complexos nessas áreas, mostrando a utilização destes como vetores no plano de Argand-Gauss.

Ao considerar os números complexos nas formas algébrica e polar destacamos sua relevância nas aplicações das formulas de Moivre, no perpendicularismo das diagonais do quadrado, em áreas do triângulo equilátero com vértices em coordenadas complexas, e assim, demonstrando como é possível aplicar essa teoria nas geometrias plana e analítica.

Foi realizado um estudo sobre a análise vetorial do ponto de vista das operações e de algumas propriedades que abrem possibilidades para uma melhor abordagem teórica desses números, considerando-os como um ente vetorial que goza das mesmas propriedades de adição e multiplicação dos números reais. No campo vetorial, representou-se no plano cartesiano de modo a compreender como se dá a soma, a subtração, a multiplicação e a divisão entre dois ou mais números complexos.

Dessa forma, o trabalho apresenta alguns tópicos da geometria analítica, como: as posições relativas de retas, a distância entre um ponto e uma reta e a distância entre dois pontos, culminando com a área de um triângulo qualquer, que são desenvolvidos inicialmente na geometria analítica e em seguida com uso dos números complexos.

Portanto, a abordagem matemática que se encontra desenvolvida ao longo desse trabalho não é observada em livros textos usuais, pois existe pouco desenvolvimento da teoria complexa ligada a geometria plana e analítica a nível de ensino médio.

# Capítulo 1

## História e Preliminares dos Números Complexos

Neste capítulo, apresentaremos a evolução histórica do conceito de números complexos.

### 1.1 A História dos Números Complexos

Quanto à origem dos números complexos seu aparecimento está vinculado a investigação que mostra que algumas equações não possuíam solução em termos dos números conhecidos, visto em [2]. Um dos problemas enfrentados consistia na solução da equação  $x^2 + 1 = 0$ . Essa equação não parecia ter solução, pois contrariava o fato de que todo número real distinto de zero, quando elevado ao quadrado, é positivo.

#### 1.1.1 Os Problemas Enfrentados pelos Indianos, Árabes e Europeus.

Em [3] verifica-se que os matemáticos indianos e árabes, quando se deparavam com essas equações se recusavam a definir algum símbolo para expressar a raiz quadrada de um número negativo, pois consideravam o problema completamente sem sentido. No entanto, esse problema foi gradativamente resolvido com os trabalhos desenvolvidos por Gauss, Euler, e outros matemáticos que procuraram abranger um estudo maior sobre os números complexos. Esse estudo deu início no Século XVI, onde as raízes quadradas de números negativos começaram a aparecer em textos algébricos, porém os autores frisavam que as expressões não possuíam significado e utilizavam termos tais como “fictícias”, “impossíveis”, “sofisticadas”, para mencioná-las.

### 1.1.2 O Matemático Alemão Leibniz e Matemáticos Europeus.

Segundo[8] o matemático alemão Leibniz (1646-1716), um dos inventores do Cálculo Diferencial, atribuía à raiz quadrada de  $-1$  certo caráter metafísico interpretando-a como uma manifestação do “Espírito Divino”, a mesma sensação de espanto sucedeu com o matemático suíço Lenhard Euler. Alguns matemáticos europeus, em particular os italianos Gerolamo Cardano e Raphael Bombelli, introduziram os números complexos na algebra, durante o século XVI, quando eles assumiram a existência de raízes quadradas de números negativos, apesar de considerarem tais raízes “números impossíveis” e, assim, denominá-los “números imaginários”. Por esse motivo, até hoje perdura o nome de números imaginários quando nos referimos a raízes quadradas de números negativos. Dados os números reais  $c$  e  $d$ , podemos multiplicar  $d$  por  $i$  e obter  $id$ , e adicionar a  $c$  para obtermos  $c + id$ , onde  $i$  é chamado de unidade imaginária. Em geral, qualquer número complexo é escrito como  $c + di$ , onde  $c$  é denominada “parte real” e  $d$  é denominada “parte imaginária”. Portanto, obtemos números da forma  $c + id$  aos quais podemos adicionar e multiplicar números formando uma estrutura algébrica denominada corpo dos números complexos.

### 1.1.3 Karl Friedrich Gauss e os Números Complexos.

Ainda em [8], o primeiro a propor uma visualização dos números complexos identificando-os como ponto do plano foi o autodidata norueguês Caspar Wessel em 1797. Essa ideia foi redescoberta por Jean-Robert Argand, um contador suíço, que publicou um livro em 1860 sobre o assunto, e também pelo genial matemático alemão Karl Friedrich Gauss. Como era impossível associar um ponto da reta real à raiz quadrada de um número negativo, a questão foi resolvida associando-se aos números complexos pontos sobre uma reta perpendicular à reta real, passando pelo ponto zero, dessa forma criando um sistema de coordenadas cartesianas. Nesse sistema, os números reais são colocados sobre o eixo horizontal, denominado eixo real, e todos os números imaginários sobre a reta perpendicular à reta real, passando pelo zero da reta real horizontal, denominado de eixo imaginário.

O talento e a genialidade de Gauss o levaram a um dos resultados mais profundos da Matemática, o Teorema Fundamental da Álgebra, que afirma que toda equação polinomial possui solução no corpo dos números complexos.

Gauss, por volta de 1800, associou a cada número na forma  $a + bi$  um ponto  $P$  do plano cartesiano, definido pelo par ordenado  $(a, b)$ . Consequentemente, foi criado um novo conjunto numérico chamado de conjunto dos números complexos. Assim sendo, o conceito dos números complexos teve um desenvolvimento gradual. Começaram a ser utilizados formalmente no século XVI em fórmulas de resolução de equações de terceiro e quarto grau. Os primeiros que conseguiram dar soluções a equações cúbicas foram

Scipione Del Ferro e Tartaglia. Este último, depois de ter sido alvo de muita insistência, passou os resultados que tinha obtido a Girolamo Cardano, que prometeu não divulgá-los. Cardano, depois de conferir a exatidão das resoluções de Tartaglia, não honrou sua promessa e publicou os resultados apenas fazendo menção ao autor, em sua obra *Ars Magna* de 1545, iniciando uma enorme inimizade.

# Capítulo 2

## Introdução ao Conjunto dos Números Complexos

Neste capítulo apresentamos a definição de corpo, corpo dos números complexos, rotação dos eixos coordenados, unidade imaginária, as operações, o conjugado de um número complexo, aplicações importantes, as propriedades dos números complexos, assim como a definição de norma e módulo, além do módulo do produto, do quociente e da soma de dois números complexos.

### 2.1 Definição de um Corpo

**Definição 2.1.** Um corpo é um conjunto não vazio  $\mathbb{K}$ , dotado de duas operações binárias, denotadas por “+” e “.”, denominadas soma e produto, respectivamente, satisfazendo as seguintes propriedades:

1. **soma:**

- (a) Comutatividade: para todos  $\alpha, \beta \in \mathbb{K}$  vale  $\alpha + \beta = \beta + \alpha$ .
- (b) Associatividade: para todos  $\alpha, \beta, \gamma \in \mathbb{K}$  vale  $\alpha + (\beta + \gamma) = (\alpha + \beta) + \gamma$ .
- (c) Elemento neutro: existe um elemento  $0 \in \mathbb{K}$ , chamado de elemento nulo, ou zero, tal que  $\alpha + 0 = \alpha$  para todo  $\alpha \in \mathbb{K}$ .
- (d) Inversa: para cada  $\alpha \in \mathbb{K}$  existe um elemento denotado por  $\beta$ , único, com a propriedade  $\alpha + \beta = 0$ . Esse elemento é mais comumente denotado por  $-\alpha$ .

2. **produto:**

- (a) Comutatividade: para todos  $\alpha, \beta \in \mathbb{K}$  vale  $\alpha \cdot \beta = \beta \cdot \alpha$ .
- (b) Associatividade: para todos  $\alpha, \beta, \gamma \in \mathbb{K}$  vale  $\alpha \cdot (\beta \cdot \gamma) = (\alpha \cdot \beta) \cdot \gamma$ .
- (c) Elemento neutro: existe um elemento  $1 \in \mathbb{K}$ , chamado de unidade, tal que  $\alpha \cdot 1 = \alpha$  para todo  $\alpha \in \mathbb{K}$ .

(d) Inversa: para cada  $\alpha \in \mathbb{K}$ ,  $\alpha \neq 0$ , existe um único elemento denotado por  $\beta \in \mathbb{K}$  com a propriedade  $\alpha \cdot \beta = 1$ . Esse elemento é mais comumente denotado por  $\alpha^{-1}$ .

3. **distributividade:** o produto é distributivo em relação à adição: para todos  $\alpha, \beta, \gamma \in \mathbb{K}$  vale  $\alpha \cdot (\beta + \gamma) = \alpha \cdot \beta + \alpha \cdot \gamma$ .

Para evidenciar as operações de soma e produto é comum dizer que  $(\mathbb{K}, +, \cdot)$  é um corpo. Sempre que não houver perigo de confusão escreveremos  $\alpha\beta$  ao invés de  $\alpha \cdot \beta$ , para simplificar. Note que, com as operações usuais de soma e multiplicação, o conjunto dos *números reais* é um corpo. Descrevemos a seguir o principal exemplo de corpo deste trabalho.

Em  $\mathbb{R}^2 := \{(x, y) | x, y \in \mathbb{R}\}$ , vamos tomar dois elementos  $(a, b)$  e  $(c, d)$  arbitrários para dar três definições importantes:

1. **Igualdade:** Dois pares ordenados são iguais se, e somente se, apresentam primeiras e segundas coordenadas iguais, respectivamente:  $(a, b) = (c, d)$  se, e somente se,  $a = c$  e  $b = d$ .

2. **Adição:** chama-se soma de dois pares ordenados a um novo par ordenado cujas primeira e segunda coordenadas são, respectivamente, a soma das primeiras e a soma das segundas coordenadas dos pares dados:

$$(a, b) + (c, d) = (a + c, b + d)$$

3. **Multiplicação:** chama-se produto de dois pares ordenados a um novo par ordenado cuja primeira coordenada é a diferença entre o produto entre as duas primeiras coordenadas e o produto das segundas coordenadas dos pares dados, e a segunda coordenada é a soma do produto da primeira coordenada de cada par dado pela segunda coordenada do outro:

$$(a, b) \cdot (c, d) = (ac - bd, ad + bc).$$

**Proposição 2.2.** *Com as operações definidas acima,  $(\mathbb{R}^2, +, \cdot)$  é um corpo.*

*Demonstração.* Vamos verificar cada item da Definição 2.1, e para isto, usaremos as propriedades usuais dos números reais em relação à soma e ao produto.

(1a) Dados  $(a, b), (c, d) \in \mathbb{R}^2$  temos

$$(a, b) + (c, d) = (a + c, b + d) = (c + a, d + b) = (c, d) + (a, b).$$



(1b) Sejam  $(a, b), (c, d), (e, f) \in \mathbb{R}^2$ . Tem-se

$$(a, b) + [(c, d) + (e, f)] = (a, b) + [(c+e, d+f)] = (a+(c+e), b+(d+f)) = [(a, b) + (c, d)] + (e, f).$$

(1c) Mostraremos que  $(0, 0) \in \mathbb{R}^2$  é o elemento neutro da soma. De fato, dado  $(a, b) \in \mathbb{R}^2$  temos

$$(a, b) + (0, 0) = (a + 0, b + 0) = (a, b)$$

(1d) Dado  $(a, b) \in \mathbb{R}^2$ , mostraremos que  $(-a, -b)$  é o seu inverso (aditivo). De fato,

$$(a, b) + (-a, -b) = (a - a, b - b) = (0, 0)$$

daí  $-(a, b) = (-a, -b)$ .

(2a) Dados  $(a, b), (c, d) \in \mathbb{R}^2$  tem-se

$$(a, b)(c, d) = (ac - bd, ad + bc) = (ca - db, da + cb) = (c, d)(a, b)$$

(2b) Dados  $(a, b), (c, d), (e, f) \in \mathbb{R}^2$  tem-se

$$[(a, b)(c, d)](e, f) = (ac - bd, ad + bc)(e, f) = (ace - bde - adf - bcf, acf - bdf + ade + bce)$$

e

$$(a, b)[(c, d)(e, f)] = (a, b)(ce - df, cf + de) = (ace - adf - bcf - bde, acf + ade + bce - bdf).$$

Logo,  $[(a, b)(c, d)](e, f) = (a, b)[(c, d)(e, f)]$ .

(2c) Dado  $(a, b) \in \mathbb{R}^2$ , mostraremos que  $(1, 0)$  é o elemento neutro do produto. De fato,

$$(a, b)(1, 0) = (1, 0)(a, b) = (1a - 0b, 1b + 0a) = (a, b)$$

(2d) Dado  $(a, b) \in \mathbb{R}^2$ , com  $(a, b) \neq (0, 0)$ , mostraremos que existe um elemento  $(c, d) \in \mathbb{R}^2$  com a propriedade  $(a, b) \cdot (c, d) = (1, 0)$ , isto é,  $(c, d)$  é o inverso multiplicativo de  $(a, b)$ . Para isto, considere  $(c, d) := \left(\frac{a}{a^2+b^2}, \frac{-b}{a^2+b^2}\right)$ . Então

$$(a, b) \cdot (c, d) = \left(a \cdot \frac{a}{a^2+b^2} - b \cdot \frac{-b}{a^2+b^2}, a \cdot \frac{-b}{a^2+b^2} + b \cdot \frac{a}{a^2+b^2}\right) = (1, 0)$$

(3) Dados  $(a, b), (c, d), (e, f) \in \mathbb{R}^2$  tem-se

$$\begin{aligned} [(a, b) + (c, d)](e, f) &= [(a + c, b + d)](e, f) \\ &= ((a + c)e - (b + d)f, (a + c)f + (b + d)e) \\ &= (ae + ce - bf - df, af + cf + be + de) \\ &= (ae - bf, bc + af) + (ce - df, de + cf) \\ &= (a, b)(c, f) + (a, b)(c, f) \end{aligned}$$

□

## 2.2 Corpo dos Números Complexos

**Definição 2.3.** O conjunto  $\mathbb{C} = \{z | z = x + iy, \text{ para } x, y \in \mathbb{R}\}$ , onde  $i \in \mathbb{C}$  satisfaz  $i^2 = -1$ , é chamado *conjunto dos números complexos*.

As operações de soma e multiplicação em  $\mathbb{C}$  são definidas da seguinte forma. Sejam  $z = a + ib, w = c + id \in \mathbb{C}$ .

1. **Igualdade:**  $z = w$  se, e somente se,  $a = c$  e  $b = d$ .
2. **Adição:**  $z + w := (a + c) + i(c + d)$
3. **Multiplicação:**  $z \cdot w = (ac - bd) + i(ad + bc)$ .

Com essas operações, vamos provar que  $\mathbb{C}$  tem a mesma estrutura algébrica que  $\mathbb{R}^2$ .

**Proposição 2.4.** *Com as operações acima,  $(\mathbb{C}, +, \cdot)$  é um corpo isomorfo a  $(\mathbb{R}^2, +, \cdot)$ .*

*Demonstração.* Seja  $f : \mathbb{R}^2 \rightarrow \mathbb{C}$  a função definida por  $f(a, b) = a + ib$ , para  $(a, b) \in \mathbb{R}^2$ . É preciso verificar que  $f$  é isomorfismo.

(i)  $f$  é injetora.

*Demonstração.* De fato, se  $(a, b), (c, d) \in \mathbb{R}^2$  são tais que  $f(a, b) = f(c, d)$  então  $a + ib = c + id$ , e por definição, temos  $a = c$  e  $b = d$ , ou seja,  $(a, b) = (c, d)$ . □

(ii)  $f$  é sobrejetora.

*Demonstração.* Dado  $a + ib \in \mathbb{C}$ , temos  $(a, b) \in \mathbb{R}^2$  e portanto,  $f(a, b) = a + ib$ . Isto prova que  $f$  é sobrejetora. □

(iii)  $f$  preserva a operação de soma.

*Demonstração.* Dados  $(a, b), (c, d) \in \mathbb{R}^2$  temos

$$f((a, b) + (c, d)) = f(a+c, b+d) = (a+c) + i(b+d) = (a+ib) + (c+id) = f(a, b) + f(c, d).$$

□

(iv)  $f$  preserva a operação de multiplicação.

*Demonstração.* Dados  $(a, b), (c, d) \in \mathbb{R}^2$  temos

$$f((a, b) \cdot (c, d)) = f(ac-bd, ad+bc) = (ac-bd) + i(ad+bc) = (a+ib) \cdot (c+id) = f(a, b) \cdot f(c, d).$$

□

De (i)-(iv) concluímos que  $f$  é um isomorfismo de corpos, e portanto, provamos que  $\mathbb{R}^2$  e  $\mathbb{C}$  são isomorfos. □

**Corolário 2.5.**  $\mathbb{R}^2$  e  $\mathbb{C}$  são espaços vetoriais reais isomorfos.

*Demonstração.* Seja  $f$  a função definida na prova da Proposição 2.4. Como  $f$  é bijetora, é suficiente demonstrar que  $f$  é uma transformação linear. De fato, segue-se do item (iii) acima que

$$f((a, b) + (c, d)) = f(a, b) + f(c, d)$$

para quaisquer  $(a, b), (c, d) \in \mathbb{R}^2$ . Para concluir, seja  $\lambda \in \mathbb{R}$  um escalar. Então,

$$f(\lambda(a, b)) = f(\lambda a, \lambda b) = (\lambda a) + i(\lambda b) = \lambda(a + ib) = \lambda f(a, b).$$

□

Em particular, se  $(1, 0)$  e  $(0, 1)$  é a base canônica de  $\mathbb{R}^2$  então  $f(1, 0)$  e  $f(0, 1)$  é base de  $\mathbb{C}$ . Logo,  $\mathbb{C}$  é um espaço vetorial bidimensional, e portanto, um plano (chamado *plano de Argand-Gauss*).

O produto interno usual em  $\mathbb{R}^2$  é definido por  $\langle (a, b), (c, d) \rangle = ac + bd$  e dessa forma,  $f$  induz um produto interno canônico no plano de Argand-Gauss. De fato, para  $z = a + ib, w = c + id \in \mathbb{C}$ , definimos

$$\langle z, w \rangle := \langle f^{-1}(z), f^{-1}(w) \rangle = ac + bd$$

Em particular,  $f$  é uma isometria entre  $\mathbb{R}^2$  e  $\mathbb{C}$ . Este produto interno, define uma norma em  $\mathbb{C}$  de modo natural. Com a notação acima,

$$|z| := \sqrt{\langle z, z \rangle} = \sqrt{a^2 + b^2}.$$

A imagem do eixo real e a imagem do eixo imaginário por  $f$  são retas no plano de Argand-Gauss chamadas de *eixo real* e *eixo imaginário*, respectivamente. Como estes eixos são ortogonais, dado um número complexo  $z = a + ib$ , devemos ter  $a$  pertencente ao eixo real e  $ib$  pertencente ao eixo imaginário. Em razão disto, introduzimos a notação  $\operatorname{Re}(z) := a$  e  $\operatorname{Im}(z) = b$ , de modo que  $z = \operatorname{Re}(z) + i\operatorname{Im}(z)$ .

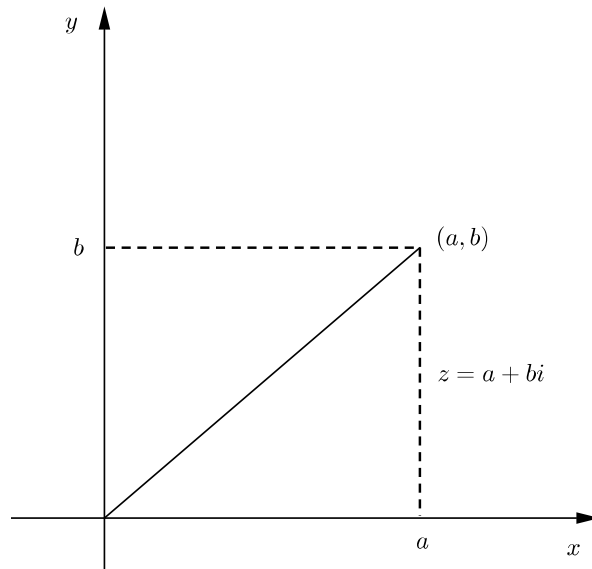


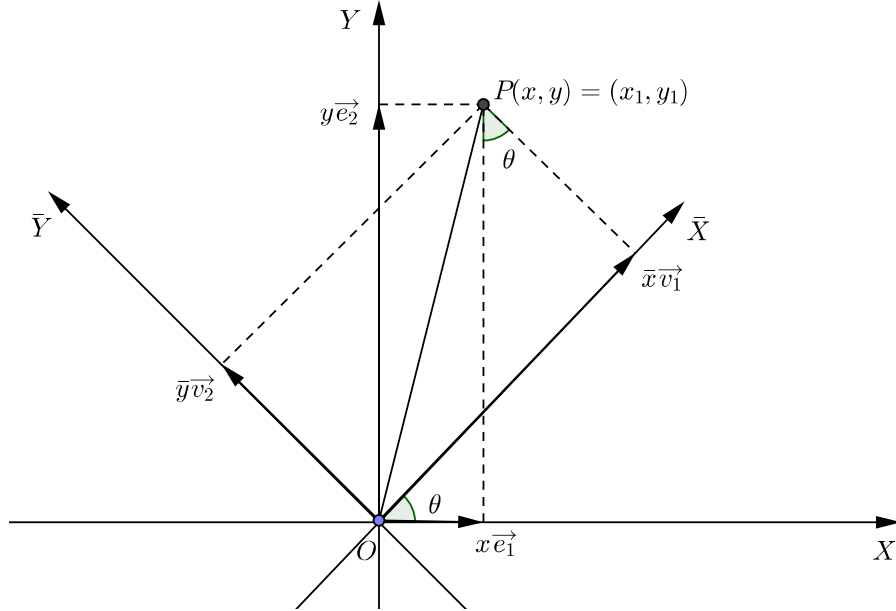
Figura 2.1: Planos  $\mathbb{R}^2$  e  $\mathbb{C}$  sobrepostos.

Em termos de operação no plano  $\mathbb{R}^2$ , se  $\pi_1$  e  $\pi_2$  são, respectivamente, as projeções canônicas na primeira e segunda variáveis, concluímos que  $\operatorname{Re} = \pi_1 \circ f^{-1}$  e  $\operatorname{Im} = \pi_2 \circ f^{-1}$ .

## 2.3 Rotação dos eixos Coordenados

Seja  $OXY$  um sistema de eixos ortogonais. Dado  $\theta \in [0, 2\pi)$ , seja  $O\bar{X}\bar{Y}$  o sistema obtido girando os eixos  $OX$  e  $OY$  de ângulo  $\theta$  no sentido positivo (que vai de  $OX$  para  $OY$ ) em torno da origem  $O$ . Então  $\vec{v}_1 = (\cos \theta, \operatorname{sen} \theta)$  e  $\vec{v}_2 = (-\operatorname{sen} \theta, \cos \theta)$  são os vetores unitários na direção e no sentido dos eixos  $O\bar{X}$  e  $O\bar{Y}$ , respectivamente.

Figura 2.2: Rotação dos eixos coordenados



Fonte. Acervo do autor (programa Geogebra)

Considere um ponto  $P$  do plano. Como os vetores  $\vec{v}_1$  e  $\vec{v}_2$  são ortonormais, existem números reais  $\bar{x}$  e  $\bar{y}$  de modo que  $\vec{OP} = \bar{x}\vec{v}_1 + \bar{y}\vec{v}_2$ .

Logo,  $(\bar{x}, \bar{y})$  são as coordenadas do ponto  $P$  com respeito ao sistema  $O\bar{X}\bar{Y}$ , pois  $Proj_{\vec{v}_1}\vec{OP} = \bar{x}\vec{v}_1$  e  $Proj_{\vec{v}_2}\vec{OP} = \bar{y}\vec{v}_2$ .

Sejam  $(x, y)$  as coordenadas do ponto  $P$  em relação ao sistema  $OXY$ , isto é,  $\vec{OP} = x\vec{e}_1 + y\vec{e}_2$ , onde  $\vec{e}_1 = (1, 0)$  e  $\vec{e}_2 = (0, 1)$  são os vetores unitários na mesma direção e no mesmo sentido dos eixos  $Ox$  e  $Oy$ , respectivamente.

Então, como  $x\vec{e}_1 + y\vec{e}_2 = \bar{x}\vec{v}_1 + \bar{y}\vec{v}_2$ , obtemos, fazendo o produto interno de ambos os termos da identidade por  $\vec{e}_1$ , e depois por  $\vec{e}_2$ , que

$$\begin{cases} x = \bar{x}\langle \vec{v}_1, \vec{e}_1 \rangle + \bar{y}\langle \vec{v}_2, \vec{e}_1 \rangle \\ y = \bar{x}\langle \vec{v}_1, \vec{e}_2 \rangle + \bar{y}\langle \vec{v}_2, \vec{e}_2 \rangle \end{cases} \Leftrightarrow \begin{cases} x = \bar{x} \cdot \cos \theta - \bar{y} \cdot \text{sen} \theta \\ y = \bar{x} \cdot \text{sen} \theta + \bar{y} \cdot \cos \theta \end{cases} \quad (i)$$

Por outro lado, fazendo o produto interno dos termos da identidade  $x\vec{e}_1 + y\vec{e}_2 = \bar{x}\vec{v}_1 + \bar{y}\vec{v}_2$  por  $\vec{v}_1$ , e em seguida por  $\vec{v}_2$ , temos que

$$\begin{cases} \bar{x} = x\langle \vec{e}_1, \vec{v}_1 \rangle + y\langle \vec{e}_2, \vec{v}_1 \rangle \\ \bar{y} = x\langle \vec{e}_1, \vec{v}_2 \rangle + y\langle \vec{e}_2, \vec{v}_2 \rangle \end{cases} \Leftrightarrow \begin{cases} \bar{x} = x \cdot \cos \theta + y \cdot \text{sen} \theta \\ \bar{y} = -x \cdot \text{sen} \theta + y \cdot \cos \theta \end{cases} \quad (ii)$$

Os sistemas (i) e (ii) podem ser escritos na forma matricial da seguinte maneira:

$$(\bar{x}, \bar{y}) = \begin{pmatrix} \cos \theta & -\operatorname{sen} \theta \\ \operatorname{sen} \theta & \cos \theta \end{pmatrix} \cdot (\bar{x}, \bar{y})(i)$$

e

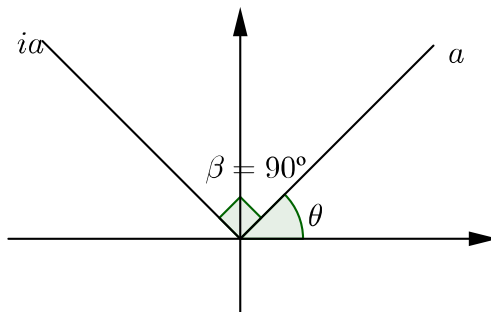
$$(x, y) = \begin{pmatrix} \cos \theta & -\operatorname{sen} \theta \\ \operatorname{sen} \theta & \cos \theta \end{pmatrix} \cdot (x, y)(ii)$$

onde  $\begin{pmatrix} \cos \theta & -\operatorname{sen} \theta \\ \operatorname{sen} \theta & \cos \theta \end{pmatrix}$  é chamada de matriz de rotação de um ângulo  $\theta$ .

## 2.4 Unidade Imaginária

Considere, por exemplo, o vetor representado na figura abaixo que tenha um comprimento arbitrário  $a$ . Observe um vetor de módulo  $a$ . Se multiplicar esse vetor pelo operador  $i$ , esse vetor tomará a direção dada por  $a \cdot i$ . Esse novo vetor será perpendicular ao primeiro vetor. Se girar novamente esse vetor sob o ângulo de  $90^\circ$ , o novo vetor tomará a direção  $-a$  e, portanto, direção oposta ao primeiro vetor.

Figura 2.3: Representação de um vetor de módulo  $a$  e sua rotação no plano cartesiano para a obtenção da unidade imaginária  $i$ .



**Fonte.**Acervo do autor(programa Geogebra)

Veja, dado o número complexo  $z = a + bi = (a, b)$  ao rotacionar esse número complexo no plano sob um ângulo de  $90^\circ (\frac{\pi}{2})$  obtém-se:

$$\begin{pmatrix} a \\ b \end{pmatrix} = \begin{pmatrix} \cos \frac{\pi}{2} & -\operatorname{sen} \frac{\pi}{2} \\ \operatorname{sen} \frac{\pi}{2} & \cos \frac{\pi}{2} \end{pmatrix} \cdot \begin{pmatrix} x_1 \\ y_1 \end{pmatrix}.$$

Ou seja:

$$a = x_1 \cdot 0 - y_1 \cdot 1 = -y_1$$

e

$$b = x_1 \cdot 1 + y_1 \cdot 0 = x_1$$

Portanto, as novas coordenadas de  $z$  são  $(b, -a)$ .

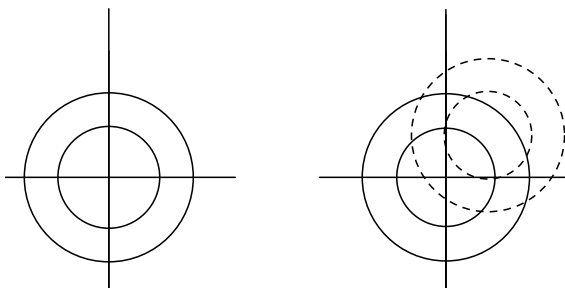
### 2.4.1 A Interpretação Geométrica da Unidade Imaginária

Considere a imagem de  $z$  do conjunto:  $z = 1 < |z| < 2$ .

Represente geometricamente o conjunto de imagens complexas  $w$  tais que  $w = i \cdot z + 1 + i$ .

O conjunto original trata-se de um anel circular de centro na origem do plano complexo. A multiplicação desse conjunto por  $i$  implica na rotação do conjunto sobre si mesmo (o que não alterará sua representação geométrica). A soma com  $(1 + i)$  translada o conjunto de 1 unidade para direita e uma unidade para cima no plano complexo. Sendo assim  $w$  é uma imagem pertencente ao mesmo anel transladado de seu centro ao ponto  $(1, 1)$ .

Figura 2.4: A multiplicação do conjunto por  $i$  implica na rotação do conjunto sobre si mesmo. A soma com  $(1 + i)$  translada o conjunto de 1 unidade para direita e uma unidade para cima no plano complexo.



**Fonte.**Acervo do autor(programa Geogebra)

Assim, percebe-se a grande importância de se levar em conta o significado físico ou matemático da unidade imaginária.

## 2.5 Operações com Números Complexos

Sejam  $z_1 = a + bi$ ,  $z_2 = x + yi \in \mathbb{C}$ , são válidas as operações:

### 2.5.1 Igualdade

**Definição 2.6.** Dois números complexos são iguais se, e somente se, ambos possuem partes reais e partes imaginárias iguais.

$$z_1 = z_2 \Leftrightarrow a + bi = x + yi \Leftrightarrow a = x \text{ e } b = y$$

### 2.5.2 Adição

**Definição 2.7.** O resultado da operação de adição de dois números complexos é um número complexo em que, a parte real é a soma das partes reais das parcelas e a parte imaginária é a soma das partes imaginária das parcelas.

$$z_1 + z_2 = (a + bi) + (x + yi) = (a + bi + x + yi) = (a + x) + (b + y)i.$$

### 2.5.3 Subtração

**Definição 2.8.** O resultado da operação de subtração de dois números complexos é um complexo em que a parte real é a diferença das partes reais e a parte imaginária é a diferença das partes imaginárias.

$$z_1 - z_2 = (a + bi) - (x + yi) = (a + bi - x - yi) = (a - x) + (b - y)i.$$

### 2.5.4 Multiplicação

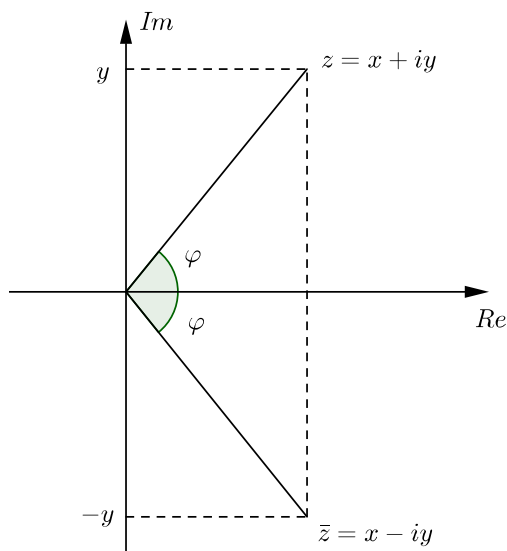
**Definição 2.9.** A operação de multiplicação de dois números complexos é o resultado de  $(a + bi) \cdot (x + yi)$ , aplicando a propriedade distributiva e levando em conta de que  $i^2 = -1$ , tem-se:  $z_1 \cdot z_2 = (a + bi) \cdot (x + yi) = ax + ayi + xbi + [(by) \cdot -1] = ax + ayi + xbi - by = (ax - by) + (ay + bx)i$ .

## 2.6 Conjugado

**Definição 2.10.** Chama-se conjugado de um número complexo  $z = x + yi$  ao seguinte número complexo:  $\bar{z} = x - yi$ . Em termos de pares ordenados, sendo  $z = (x, y)$ , a definição seria escrita assim,  $\bar{z} = (x, -y)$ . Observe que o afixo de  $\bar{z}$ , (isto é, a representação gráfica do conjugado de  $z$ ) consiste num ponto do plano simétrico ao afixo de  $z$ , em relação ao eixo real. Esse conceito apresenta uma propriedade interessante, onde  $z\bar{z} = x^2 + y^2$  ou, equivalente,  $z\bar{z} = |z|^2$ .



Figura 2.5: Forma geométrica de representar dois números complexos  $z$  e seu conjugado  $\bar{z}$ .



**Fonte.** Acervo do autor(programa Geogebra)

A seguir serão vistos algumas propriedades relacionadas com o conjugado de um número complexo.

### 2.6.1 Propriedades do Conjugado

**Teorema 2.11.** [8] Para todo  $z, z_1, z_2, \bar{z}, \bar{z}_1, \bar{z}_2 \in \mathbb{C}$ , obtem-se

$$1 \quad z + \bar{z} = 2 \cdot \operatorname{Re}z$$

$$2 \quad z - \bar{z} = 2 \cdot \operatorname{Im}z \cdot i$$

$$3 \quad z = \bar{z} \Leftrightarrow z \in \mathbb{R}.$$

$$4 \quad \overline{z_1 + z_2} = \bar{z}_1 + \bar{z}_2$$

$$5 \quad \overline{z_1 \cdot z_2} = \bar{z}_1 \cdot \bar{z}_2$$

*Demonstração.* Vamos verificar cada item da propriedade acima, e para isto, usaremos as propriedades dos números complexos.

Sejam,  $z = x + yi, z_1 = x_1 + y_1i, z_2 = x_2 + y_2i, \bar{z} = x - yi, \bar{z}_1 = x_1 - y_1i, \bar{z}_2 = x_2 - y_2i \in \mathbb{C}$ , tem-se

- (1)  $z + \bar{z} = (x + yi) + (x - yi) = 2x = 2 \cdot \text{Re}z$ ;
- (2)  $z - \bar{z} = (x + yi) - (x - yi) = 2yi = 2 \cdot \text{Im}z \cdot i$ ;
- (3)  $z = \bar{z} \Leftrightarrow x + yi = x - yi \Leftrightarrow y = -y \Leftrightarrow y = 0$ , então  $z = \bar{z} = x \Leftrightarrow z \in \mathbb{R}$ .
- (4)  $z_1 + z_2 = (x_1 + x_2) + (y_1 + y_2)i \Leftrightarrow \overline{z_1 + z_2} = (x_1 + x_2) - (y_1 + y_2)i = (x_1 - y_1i) + (x_2 - y_2i) = \overline{z_1} + \overline{z_2} = \bar{z}_1 + \bar{z}_2$ .
- (5)  $z_1 \cdot z_2 = (x_1 + y_1i) \cdot (x_2 + y_2i) = (x_1 \cdot x_2 - y_1 \cdot y_2) + (x_1 \cdot y_2 - x_2 \cdot y_1)i \Leftrightarrow \overline{z_1 \cdot z_2} = (x_1 \cdot x_2 - y_1 \cdot y_2) - (x_1 \cdot y_2 - x_2 \cdot y_1)i = (x_1 \cdot x_2 - y_1 \cdot y_2) + (-x_2 \cdot y_1i - y_1 \cdot y_2i^2) = x_1(x_2 - y_2i) - y_1i(x_2 - y_2i) = (x_1 - y_1i) \cdot (x_2 - y_2i) = \bar{z}_1 \cdot \bar{z}_2$ .

□

## 2.6.2 O Uso do Conjugado na Divisão de dois Números Complexos

O procedimento consiste em multiplicar os termos da divisão de dois números complexos, pelo conjugado do divisor.

Sejam  $z_1$  e  $z_2 \in \mathbb{C}$ , com  $z_2 \neq 0$ , então,

$$\frac{z_1}{z_2} = \frac{z_1}{z_2} \cdot \frac{\bar{z}_2}{\bar{z}_2}.$$

Mais especificamente, se  $z_1 = a + bi$  e  $z_2 = c + di$ , têm-se que:

$$\frac{z_1}{z_2} = \frac{a + bi}{c + di} \cdot \frac{c - di}{c - di} = \frac{ac - adi + bci - bdi^2}{c^2 - (di)^2} = \frac{ac - adi + bci + bd}{c^2 + d^2} = \frac{ac + bd + (bc - ad)i}{c^2 + d^2},$$

ou seja,

$$\frac{z_1}{z_2} = \frac{ac + bd}{c^2 + d^2} + \frac{(bc - ad)}{c^2 + d^2}i.$$

Onde,

$$\text{Re}\left(\frac{z_1}{z_2}\right) = \frac{ac + bd}{c^2 + d^2}$$

e

$$\text{Im}\left(\frac{z_1}{z_2}\right) = \frac{(bc - ad)}{c^2 + d^2}i.$$

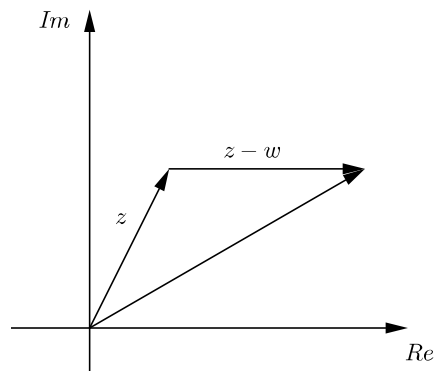
## 2.7 Aplicações Importantes de Números Complexos

De acordo com a abordagem anterior, percebe-se que os números complexos tanto em termos vetoriais como na forma analítica possuem grande relevância e não devem ser considerados como um ente repleto de formalismos matemático. Na verdade, os números complexos tornaram-se na matemática como em outras áreas um forte aliado para ajudar

a explicar interpretar muitos resultados. Por exemplo, na geometria analítica pode-se usar o número complexo como um vetor, fazendo a diferença vetorial desse número para encontrar a distância entre dois pontos.

Observe a figura a seguir que representa a diferença vetorial entre os dois números complexos.

Figura 2.6: Representação geométrica da diferença vetorial entre os dois números complexos.

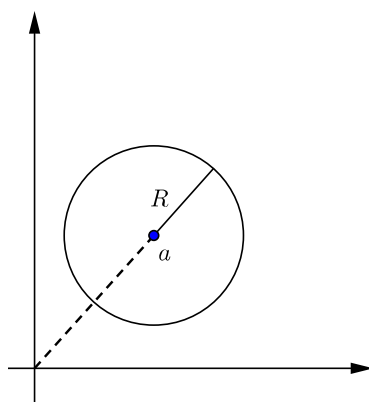


**Fonte.**Acervo do autor(programa Geogebra)

Do conceito de subtração vetorial, na figura acima é fácil observar que a distância entre dois números complexos  $z$  e  $w$  é dada pelo tamanho do módulo do vetor  $z - w$ . Essa simples análise nos permite interpretar geometricamente as imagens de diversos conjuntos no plano complexo.

Dar-se o nome de circunferência ao lugar geométrico cujas somas das distâncias dos pontos desse lugar geométrico em relação a um ponto fixo, é constante. Esse lugar geométrico que obedece a tal propriedade, chama-se circunferência de centro  $a$  e raio  $R$ .

Figura 2.7: Representação geométrica das imagens de conjuntos no plano complexo.



Fonte: Acervo do autor (programa Geogebra)

Seja,  $z = x + iy$ , logo:  $|z - a| = |x - x_a + i(y - y_a)|$ .

Como  $|z - a| = R$ , então,  $R = |x - x_a + i(y - y_a)|$  e  $R^2 = (x - a)^2 + (y - b)^2$ .

Que representa a equação analítica da circunferência.

## 2.8 Propriedades dos Números Complexos

### 2.8.1 Propriedades da Adição

**Teorema 2.12.** [8] *Sejam  $z_1, z_2, z_3, w \in \mathbb{C}$ , para a operação de adição em complexos são válidas as seguintes propriedades:*

- 1 Propriedade associativa
- 2 Propriedade comutativa
- 3 Propriedade do elemento neutro
- 4 Propriedade de elemento simétrico

*Demonstração.* A seguir faz-se as demonstrações dessas propriedades.

Dados  $z_1 = a + bi, z_2 = c + di, z_3 = e + fi, w = x + yi \in \mathbb{C}$ . Tem-se

$$\begin{aligned}
 (1) \quad (z_1 + z_2) + z_3 &= [(a + bi) + (c + di)] + (e + fi) = [(a + c) + (b + d)i] + (e + fi) \\
 &= [(a + b) + e] + [(b + d)i + fi] = [a + (b + e)] + [(bi + di) + fi]
 \end{aligned}$$

$$\begin{aligned}
&= (a + bi) + e \left[ (c + e) + (di + fi) \right] = (a + bi) + \left[ (c + di) + (e + fi) \right]. \\
&= z_1 + (z_2 + z_3).
\end{aligned}$$

$$\begin{aligned}
(2) \quad z_1 + z_2 &= (a + bi) + (c + di) = (a + c) + (bi + di) = (c + a) + (di + bi) \\
&= (c + di) + (a + bi) = z_2 + z_1.
\end{aligned}$$

$$(3) \quad z_1 + w = z_1 \Rightarrow (a + bi) + (x + yi) = (a + bi) \Rightarrow (a + x) + (b + y)i = (a + bi) \Rightarrow
\begin{cases} a + x = a \\ (b + y)i = b \end{cases} \Leftrightarrow \begin{cases} x = 0 \\ y = 0 \end{cases}$$

Portanto existe  $w = (0 + 0i)$ , chamado de elemento neutro da adição, que somado a qualquer complexo  $z$  da como resultado o próprio  $z$ .

(4) Seja  $\bar{z} \in \mathbb{C}$ , tem-se  $z + \bar{z} = w$ , ou seja

$$(a + bi) + \bar{z} = (0 + 0i)$$

$$\bar{z} = (0 + 0i) - (a + bi) = (0 - a + 0i - bi) = -a - bi.$$

□

## 2.8.2 Propriedade da Subtração de dois Números Complexos

Decorre das propriedades anteriores da adição que dados os números complexos  $z_1 = (a + bi)$  e  $z_2 = (c + di)$ , existe um único  $z \in \mathbb{C}$  tal que  $z_1 + z = z_2$ , pois:

$$\begin{aligned}
z_1 + z = z_2 &\Leftrightarrow \bar{z}_1 + (z_1 + z) = \bar{z}_1 + z_2 \Leftrightarrow (\bar{z}_1 + z_1) + z = z_2 + \bar{z}_1 \\
w + z = z_2 + \bar{z}_1 &\Leftrightarrow z = z_2 + \bar{z}_1.
\end{aligned}$$

Esse número  $z$  é chamado de diferença entre  $z_1$  e  $z_2$  e é indicado por  $z_2 - z_1$ , portanto:  $z = z_2 - z_1 = z + \bar{z}_1 = (c + di) + (-a - bi) = (c - a) + (d - b)i$ .

## 2.8.3 Propriedades da Multiplicação de dois Números Complexos

**Teorema 2.13.** [8] *Sejam  $z_1, z_2$  e  $z_3 \in \mathbb{C}$ , a operação de multiplicação em complexos são válidas as seguintes propriedades:*

- 1 Propriedade associativa.
- 2 Propriedade comutativa.

3 Existência do elemento neutro.

4 Existência do elemento inverso.

*Demonstração.* A seguir faz-se a demonstração dessas propriedades.

(1) Sejam  $z_1 = (a + bi)$ ,  $z_2 = (c + di)$ ,  $z_3 = (e + fi) \in \mathbb{C}$ , tem-se

$$\begin{aligned}(z_1 \cdot z_2) \cdot z_3 &= \left[ (a + bi) \cdot (c + di) \right] \cdot (e + fi) \\ &= (ac + adi + bci - bd) \cdot (e + fi) \\ &= \left[ (ac - bd) + (ad + bc)i \right] \cdot (e + fi) \\ &= \left[ (ac - bd)e + (ac - bd) \cdot fi \right] + \left\{ \left[ (ad + bc)i \right] \cdot e + \left[ (ad + bc)i \right] \cdot fi \right\} \\ &= \left[ ace - bde + acfi - bdfi \right] + \left\{ \left[ adei + bcei - adf - bcf \right] \right\} \\ &= ace - bde + acfi - bdfi + adei + bcei - adf - bcf \\ &= ace - adf + bice - bidf + \left[ acfi + adei - bcf - bde \right] \\ &= \left[ a(ce - df) + bi(ce - df) \right] + \left\{ a \left[ (cf + de)i \right] - b(cf + de) \right\} \\ &= \left[ a(ce - df) + bi(ce - df) \right] + \left\{ a \left[ (cf + de)i \right] + bi \left[ (cf + de)i \right] \right\} \\ &= (a + bi) \cdot \left[ (ce - df) + (cf + de)i \right] \\ &= (a + bi) \cdot (ce - df + cfi + dei) \\ &= (a + bi) \cdot (ce + cfi + dei - df) \\ &= (a + bi) \cdot \left[ (ce + di) + (e + fi) \right] \\ &= z_1 \cdot (z_2 \cdot z_3).\end{aligned}$$

(2) Dados  $z_1 = (a + bi)$ ,  $z_2 = (c + di) \in \mathbb{C}$  obtem-se

$$z_1 \cdot z_2 = (a+bi) \cdot (c+di) = (ac+adi+bci+bidi) = (ca+dia+cbi+dibi) = (c+di) \cdot (a+bi) = z_2 \cdot z_1.$$

(3) Sejam  $z_1 = (a + bi)$ ,  $U = (x + yi) \in \mathbb{C}$ , tem-se

$$z_1 \cdot U = z_1$$

$$(a + bi) \cdot (x + yi) = (a + bi)$$

$$(ax + ayi + bxi - by) = (a + bi)$$

$$(ax - by) + (ay + bx)i = (a + bi) \Leftrightarrow \begin{cases} ax - by = a \\ bx + ay = b \end{cases} \Leftrightarrow \begin{cases} x = 1 \\ y = 0 \end{cases}$$

Portanto, existe  $U = (1 + 0i)$ , chamado elemento neutro para a multiplicação. Quando multiplicamos  $U$  por  $z$  obtemos como resultado o próprio  $z$ .

(4) Dados  $z = (a + bi)$ , com  $a \neq 0$  e  $b \neq 0$ , e ainda  $\bar{z} = (x + yi) \in \mathbb{C}$ , tem-se

$$z \cdot \bar{z} = U.$$

$$(a + bi) \cdot (x + yi) = (1 + 0i)$$

$$(ax + ayi + bxi - by) = (1 + 0i)$$

$$(ax - by) + (by + ay)i = (1 + 0i) \Leftrightarrow \begin{cases} ax - by = 1 \\ bx + ay = 0 \end{cases}$$

Desenvolvendo-se o sistema,  $\begin{cases} ax - by = 1 \\ bx + ay = 0 \end{cases}$ , tem-se que:

$$x = \frac{a}{a^2 + b^2}$$

e

$$y = \frac{-b}{a^2 + b^2}.$$

Portanto, existe

$$\bar{z} = \left( \frac{a}{a^2 + b^2}, \frac{-b}{a^2 + b^2} \right),$$

chamado inverso ou inverso multiplicativo de  $z$ , que multiplicado por  $z = (a + bi)$  dá como resultado  $U = (1 + 0i)$ . Observa-se que a condição  $a \neq 0$  e  $b \neq 0$  equivale a  $a^2 + b^2 \neq 0$  e isto garante a existência de  $\bar{z}$ .

□

## 2.8.4 Propriedade Distributiva

**Teorema 2.14.** [8] Em  $\mathbb{C}$ , a operação de multiplicação é distributiva em relação à adição ou seja:  $z_1 \cdot (z_2 + z_3) = z_1 \cdot z_2 + z_1 \cdot z_3, \forall z_1, z_2, z_3 \in \mathbb{C}$ .

*Demonstração.* Sejam  $z_1 = (a + bi)$ ,  $z_2 = (c + di)$ ,  $z_3 = (e + fi) \in \mathbb{C}$ , então:  
 $z_1 \cdot (z_2 + z_3) = (a + bi) \cdot [(c + di) + (e + fi)] = (a + bi) \cdot [(c + e) + (d + f)i]$

$$\begin{aligned}
&= [(c+e)a + (c+e)bi + (d+f)ai + (d+f)bi^2] = [ac + ae + bci + bei + adi + a fi - bd - bf] \\
&= [(ac - bd) + (bc + ad)i] + [(a + bi) + (be + af)i] = (a + bi) \cdot (c + di) + (a + bi) \cdot (e + fi) \\
&= z_1 \cdot z_2 + z_1 \cdot z_3 \qquad \square
\end{aligned}$$

Portanto,  $z_1 \cdot (z_2 + z_3) = z_1 \cdot z_2 + z_1 \cdot z_3$

## 2.9 Norma e Módulo de um Número Complexo

**Definição 2.15.** Considere genericamente um número complexo  $z = x + yi$ .

Chama-se norma de um complexo  $z$ , onde se denota  $N(z)$ , ao número não negativo  $N(z) = x^2 + y^2$ .

Chama-se módulo, ou valor absoluto de um número complexo  $z$ , ao número real não negativo  $\rho = |z| = \sqrt{x^2 + y^2}$ . Note que:  $|z|^2 = N(z)$ .

### 2.9.1 Propriedades do Módulo

**Teorema 2.16.** [8] Se  $z = x + yi$  é um número complexo qualquer, então:

- 1  $|z| \geq 0$
- 2  $|z| = 0 \Leftrightarrow z = 0$
- 3  $|z| = |\bar{z}|$
- 4  $\operatorname{Re}(z) \leq |\operatorname{Re}(z)| \leq |z|$
- 5  $\operatorname{Im}(z) \leq |\operatorname{Im}(z)| \leq |z|$

*Demonstração.* Para verificar cada item da propriedade acima serão usadas as propriedades dos números complexos.

(1) Seja  $z = x + yi \in \mathbb{C}$ , tem-se

$$x^2 \geq 0 \text{ e } y^2 \geq 0 \text{ o que implica } \sqrt{x^2 + y^2} \geq 0 \text{ e portanto } |z| \geq 0.$$

(2) Seja  $z \in \mathbb{C}$ , tem-se

$|z| = 0$ , então  $x^2 + y^2 = 0$ , ou seja  $x^2 + y^2 = 0$  e, ainda  $(x + y) \cdot (x - y) = 0$  o que leva a  $x + y = 0$  e  $x - y = 0$ . Portanto,  $x = 0$  e  $y = 0$ , o que nos garante  $z = 0$ .

(3) Seja  $z = x + yi \in \mathbb{C}$ , então

$$|\bar{z}| = \sqrt{x^2 + (-y)^2} = \sqrt{x^2 + (y)^2} = |z|.$$

(4) Seja  $z = x + yi \in \mathbb{C}$ , então

$$x \leq |x| \text{ ou seja, } \operatorname{Re}z \leq |\operatorname{Re}z|. \text{ Por outro lado, } x^2 \leq x^2 + y^2 \Rightarrow \sqrt{x^2} \leq \sqrt{x^2 + y^2} \Rightarrow |x| \leq |z| \Rightarrow |\operatorname{Re}z| \leq |z|.$$



(5) Dado,  $z = x + yi \in \mathbb{C}$ , tem-se

$y \leq |y|$  ou seja,  $\text{Im}z \leq |\text{Im}z|$ . Seja ainda,

$y^2 \leq x^2 + y^2 \Rightarrow \sqrt{y^2} \leq \sqrt{y^2 + x^2} \Rightarrow |y| \leq |z| \Rightarrow |\text{Im}z| \leq |z|$  o que nos garante que  $\text{Im}(z) \leq |\text{Im}(z)| \leq |z|$ .

□

## 2.10 Módulo do Produto, do Quociente e da Soma de dois Números Complexos

**Teorema 2.17.** [8] Sejam  $z_1, z_2 \in \mathbb{C}$ , quaisquer, então:

$$1 \quad |z_1 \cdot z_2| = |z_1| \cdot |z_2|$$

$$2 \quad \left| \frac{z_1}{z_2} \right| = \frac{|z_1|}{|z_2|}$$

$$3 \quad |z_1 + z_2| \leq |z_1| + |z_2|.$$

*Demonstração.* Serão verificadas cada item da propriedade acima e, para isso, usaremos as propriedades dos números complexos.

(1) Sejam  $z_1 = x_1 + y_1i, z_2 = x_2 + y_2i \in \mathbb{C}$ , tem-se

$$z_1 \cdot z_2 = (x_1 + y_1i) \cdot (x_2 + y_2i) = x_1 \cdot x_2 + x_1 \cdot y_2i + y_1 \cdot x_2i + y_1 \cdot y_2i^2 = x_1 \cdot x_2 + x_1 \cdot y_2i + y_1 \cdot x_2i - y_1 \cdot y_2 = (x_1 \cdot x_2 - y_1 \cdot y_2) + (x_1 \cdot y_2 + y_1 \cdot x_2)i. \text{ Portanto,}$$

$$|z_1 \cdot z_2| = \sqrt{(x_1 \cdot x_2 - y_1 \cdot y_2)^2 + (x_1 \cdot y_2 + y_1 \cdot x_2)^2} = \sqrt{x_1^2 x_2^2 + y_1^2 y_2^2 + x_1^2 y_2^2 + y_1^2 x_2^2}. (I)$$

Seja ainda,

$$|z_1| = \sqrt{x_1^2 + y_1^2} \text{ e } |z_2| = \sqrt{x_2^2 + y_2^2}, \text{ então}$$

$$|z_1| \cdot |z_2| = \sqrt{x_1^2 + y_1^2} \cdot \sqrt{x_2^2 + y_2^2} = \sqrt{(x_1^2 + y_1^2) \cdot (x_2^2 + y_2^2)} = \sqrt{x_1^2 x_2^2 + y_1^2 y_2^2 + x_1^2 y_2^2 + y_1^2 x_2^2}. (II)$$

Portanto, (I) = (II), ou seja,  $|z_1 \cdot z_2| = |z_1| \cdot |z_2|$

(2) Dados  $z_1 = x_1 + y_1i$  e  $z_2 = x_2 + y_2i \in \mathbb{C}$  e, usando o conjugado de  $z_2$ , tem-se

$$\begin{aligned} \left| \frac{z_1}{z_2} \right| &= \left| \frac{x_1 + iy_1}{x_2 + iy_2} \right| = \left| \frac{x_1 + iy_1}{x_2 + iy_2} \cdot \frac{x_2 - iy_2}{x_2 - iy_2} \right| = \left| \frac{x_1 x_2 - ix_1 y_2 + ix_2 y_1 + y_1 y_2}{x_2^2 + y_2^2} \right| \\ &= \left| \frac{(x_1 x_2 + y_1 y_2) + (x_2 y_1 - x_1 y_2)i}{x_2^2 + y_2^2} \right| = \sqrt{\frac{(x_1 x_2 + y_1 y_2)^2 + (x_2 y_1 - x_1 y_2)^2}{(x_2^2 + y_2^2)^2}} \\ &= \sqrt{\frac{x_1^2 x_2^2 + 2x_1 x_2 y_1 y_2 + y_1^2 y_2^2 + x_2^2 y_1^2 - 2x_1 x_2 y_1 y_2 + x_1^2 y_2^2}{(x_2^2 + y_2^2)^2}} = \sqrt{\frac{x_1^2 x_2^2 + y_1^2 y_2^2 + x_2^2 y_1^2 + x_1^2 y_2^2}{(x_2^2 + y_2^2)^2}} \\ &= \sqrt{\frac{x_1^2 (x_2^2 + y_2^2) + y_1^2 (x_2^2 + y_2^2)}{(x_2^2 + y_2^2)^2}} = \sqrt{\frac{(x_1^2 + y_1^2)}{(x_2^2 + y_2^2)}} = \frac{|z_1|}{|z_2|} \end{aligned}$$

(3) Seja  $z_1$  e  $z_2 \in \mathbb{C}$ , tem-se

$$|z_1 + z_2|^2 = (z_1 + z_2) \cdot \overline{(z_1 + z_2)} = (z_1 + z_2) \cdot (\bar{z}_1 + \bar{z}_2) = z_1\bar{z}_1 + z_2\bar{z}_2 + z_1\bar{z}_2 + z_2\bar{z}_1$$

$$|z_1 + z_2|^2 = |z_1|^2 + |z_2|^2 + z_1\bar{z}_2 + z_2\bar{z}_1,$$

ou seja

$$|z_1 + z_2|^2 - |z_1|^2 - |z_2|^2 = z_1\bar{z}_2 + z_2\bar{z}_1.$$

Para todo  $z_1, z_2 \neq 0$ , temos  $z_1\bar{z}_2 \geq 0$  e  $z_2\bar{z}_1 \geq 0$ . Assim,  $|z_1 + z_2|^2 - |z_1|^2 - |z_2|^2 \geq 0$  ou ainda  $|z_1 + z_2|^2 = |z_1|^2 + |z_2|^2$ , o que garante  $|z_1 + z_2| \geq |z_1| + |z_2|$ .

□

## Capítulo 3

# Os Numeros Complexos como Grandezas Vetoriais

Neste capítulo será apresentado, a importância do estudo de vetores, da construção da representação geométrica, as propriedades vetoriais de adição e multiplicação, adição de vetores e multiplicação por escalar e ainda, o produto interno, a norma e distância no  $\mathbb{R}^2$ , assim como, o Teorema de Cauchy-Schwarz, o estudo dos números complexos como vetores e as propriedades vetoriais no plano de Argand- Gauss.

### 3.1 Importância do Estudo de Vetores.

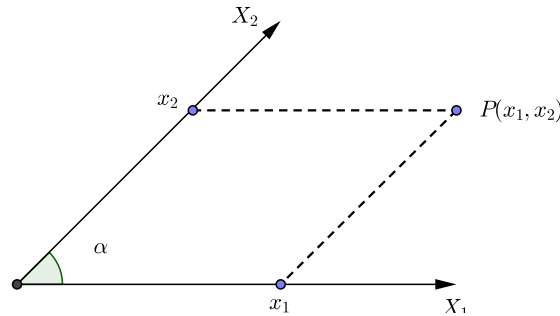
Em várias aplicações físicas [7] aparecem certas grandezas tais como temperatura e pressão, que possuem somente “magnitude”, estas podem ser representadas por números reais e são chamadas grandezas escalares. Por outro lado, também há grandezas, como força e velocidade, que possuem “magnitude”, “sentido” e “direção”. estas podem ser representadas por flechas tendo comprimento e direção apropriados, partindo de um dado ponto de referência e são chamadas de vetores.

### 3.2 A Construção da Representação Geométrica.

Em [14] o início do conceito de vetor deu-se de forma empírica com a formulação da regra do paralelogramo e a criação da Geometria Analítica atribuída a René Du Perron Descartes (1596-1650), que uniu a geometria de Euclides à algebra, estabelecendo uma correspondência biunívoca entre os pontos de uma reta e o conjunto dos números reais. Também a introdução do sistema de coordenadas ortogonais, denominadas coordenadas cartesianas, permitiu o cálculo da distância entre dois pontos no espaço. Os pontos do espaço-plano ficam determinados de modo único definindo-se dois segmentos orientados com origens coincidentes, em que formam um ângulo. Esses segmentos são denominados

de eixos referenciais de coordenadas do ponto  $(x_1, x_2)$ .

Figura 3.1: Representação de um ponto no plano  $X_1O X_2$  em termos das coordenadas  $x_1$  e  $x_2$ .



**Fonte.** Acervo do autor(programa Geogebra)

Essa relação define o espaço euclidiano. Para o caso particular em que os dois eixos do sistema referencial são ortogonais, esse é denominado sistema cartesiano ortogonal. A notação dessas coordenadas para um ponto genérico é escrita com o uso da geometria e é essencial para determinar a medida de um segmento dado pela distância da origem ao ponto  $P(x_1, x_2)$  onde, aplicando o teorema de Pitágoras temos  $\overline{OP} = \sqrt{x_1^2 + x_2^2}$ . Já distância entre dois pontos  $P = (x_1, x_2)$  e  $Q = (x'_1, x'_2)$  num eixo de referência, é dada pela diferença entre as coordenadas desses pontos nesse eixo, ou seja,

$$\overline{QP} = \sqrt{(x_1 - x'_1)^2 + (x_2 - x'_2)^2}.$$

Essas representações geométricas introduzem a noção de plano e proporciona uma inserção do que está por ser estudado, além disso, falta saber quais as operações e fórmulas matemáticas, que seriam utilizadas na descrição de fenômenos físicos uma vez que qualquer número complexo tem como representação no plano a característica de um vetor. Isto é,  $z = x + iy$  que tem como origem o ponto de coordenada  $(0, 0)$  e ponto extremo  $z = x + iy$ .

Para calcular a intensidade ou módulo deste número complexo, realiza-se o mesmo procedimento acima aplicando o teorema de Pitágoras, dessa forma, observa-se a vantagem em trabalhar com números complexos na forma vetorial. Pensando por esse ponto de vista, é relevante considerar um desenvolvimento matemático introduzindo a teoria dos vetores e suas propriedades de adição, subtrações e multiplicação por um escalar. Dessa forma, podem-se escolher as diferentes formas de expressar um número complexo, dependendo

da situação problema que na forma algébrica representa a soma da parte real com a parte imaginária, e na forma polar trata o número complexo utilizando o plano cartesiano e as funções transcendentais em seno e cosseno, caracterizando a inclinação do vetor com o eixo real, que na verdade é o argumento, e por fim, a forma exponencial que é excluída da presente dissertação, uma vez que requer um formalismo de séries de Taylor para que se expresse as funções seno, cosseno e exponencial complexa na referida série afim de que seja possível a obtenção da conhecida fórmula de Euler.

Com base nesse argumento, mostra-se o quanto é vasto o estudo da teoria dos números complexos e para evitar essa complexidade teórica, restringe-se apenas para uma abordagem voltada para o ensino médio ou profissionalizante, evitando assim, um rigor matemático que extrapola os conhecimentos dos alunos do ensino básico.

O estudo da geometria plana e analítica, são muitas vezes realizados de forma independente. No entanto, levando em conta a teoria dos números complexos, é possível construir uma relação entre os temas, mostrando que é possível desenvolver a partir da forma complexa, outras formas diferentes de formulações matemáticas.

### **3.3 Propriedades Vetoriais de Adição e Multiplicação.**

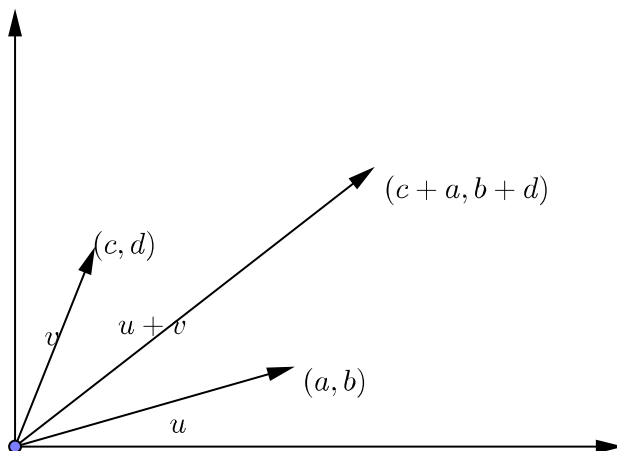
As operações entre vetores é essencialmente diferente de operação entre escalares, uma vez que um vetor necessita de três entes conhecidos como “direção”, “sentido” e “intensidade” para que fique perfeitamente caracterizado. Assim sendo, quando várias forças são aplicadas num corpo ou numa partícula, a resultante da força é determinada fazendo o princípio da superposição que possibilita o cálculo daquela força resultante aplicada num corpo. Sendo o número complexo caracterizado como um vetor, goza do princípio da superposição e com base nessas operações vetoriais e analíticas ou geométricas, pode-se obter o número complexo resultante.

Considere as seguintes operações com vetores:

#### **1 Adição**

Sejam os vetores  $u = (a, b)$  e  $v = (c, d)$ , então  $(a + c, b + d)$  será extremidade de  $u + v$ , como se observa na figura abaixo.

Figura 3.2: Coordenadas de números complexos no sistema cartesiano e obtenção geométrica da soma entre eles.

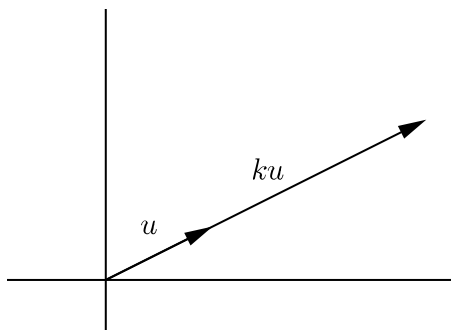


Fonte. Acervo do autor (programa Geogebra)

## 2 Multiplicação por escalar

Seja  $u = (a, b)$  e  $k \in \mathbb{R}$  então  $(ka, kb)$  será a extremidade do vetor  $ku$ .

Figura 3.3: Ao multiplicar um vetor por escala, altera-se somente a intensidade do vetor ou o sentido. A direção permanece inalterada.



Fonte. Acervo do autor (programa Geogebra)

Em vista do que se observou acima, pode-se considerar que qualquer número complexo representa um vetor que tem origem, na origem do sistema cartesiano e extremidade no ponto considerado. Assim sendo, o número complexo possui as mesmas propriedades de adição e multiplicação de vetores. Matematicamente, identifica-se um vetor com sua extremidade, isto é, chama-se o par ordenado  $(a, b)$ , de números reais, um vetor. Na realidade, generaliza-se esta notação e se chama uma  $n$ -upla  $(a_1, a_2, \dots, a_n)$  de números reais de um vetor."

Generaliza-se novamente e se permite que as coordenadas da  $n$ -upla sejam números

complexos e não apenas números reais. Além disso, abstrai-se as propriedades dessas  $n$ -uplas e formalmente se define o sistema matemático chamado espaço vetorial. Suponha-se que o leitor está familiarizado com as propriedades elementares de corpo dos números reais, que se representa por  $\mathbb{R}$ .

### 3.4 Adição de Vetores e Multiplicação por Escalar

Sejam  $u$  e  $v$  vetores no  $\mathbb{R}^2$ , então:  $u = (u_1, u_2)$  e  $v = (v_1, v_2)$ .

A soma de  $u$  e  $v$  é o vetor  $u + v$  obtido pela adição das componentes correspondentes:

$$u + v = (u_1 + v_1, u_2 + v_2).$$

O produto de um número real  $k$  pelo vetor  $u$  é obtido multiplicando cada componente de  $u$  por  $k$ :  $ku = (ku_1, ku_2)$ . Observe que  $u + v$  e  $k \cdot u$  são também vetores de  $\mathbb{R}^2$ .

Definimos igualmente,  $-u = -1 \cdot u$  e  $u - v = u + (-v)$ .

A soma de vetores com número diferente de componentes não é definida.

#### Exemplo 1

Sejam  $u = (1, -3)$  e  $v = (3, 5)$ . Então:

$$u + v = (1 + 3, -3 + 5) = (4, 2)$$

$$5u = (5 \cdot 1, 5 \cdot (-3)) = (5, -15)$$

$$2u - 3v = (2, -6) + (-9, -15) = (-7, -21).$$

#### Exemplo 2

O vetor  $(0, 0)$  em  $\mathbb{R}^2$ , representado por  $0$  é chamado de vetor nulo. Onde se observa que

$$u + 0 = (u_1 + 0, u_2 + 0) = u.$$

Propriedades básicas da adição de vetores do  $\mathbb{R}^2$  e multiplicação por escalar descritas no seguinte teorema.

**Teorema 3.1.** [13] Para quaisquer vetores  $u, v, w \in \mathbb{R}^2$  e quaisquer escalres  $k, k' \in \mathbb{R}$ ,

têm-se:

1.  $(u + v) + w = u + (v + w)$
2.  $u + v = v + u$
3.  $(u + 0) = u$
4.  $u + (-u) = 0$
5.  $k(u + v) = ku + kv$
6.  $(k + k')u = ku + k'u$
7.  $(kk')u = k(k'u)$
8.  $1u = u$ .

Essas propriedades seguidas de suas demonstrações podem ser verificadas em alguns livros textos de estudos de vetores com geometria analítica, como por exemplo, na coleção shaum[13].

### 3.5 Produto Interno

Sejam  $u$  e  $v$  vetores do  $\mathbb{R}^2$ , com  $u = (u - 1, u - 2)$  e  $v = (v_1, v_2)$ .

O produto escalar ou produto interno de  $u$  e  $v$ , é o número  $u \cdot v$  obtido multiplicando-se as componentes correspondentes e somando-se os produto obtidos, ou seja,  $u \cdot v = u_1v_1 + u_2v_2$ .

Diz-se que os vetores  $u$  e  $v$  são ortogonais (ou perpendiculare) se seu produto interno é zero, ou seja  $u \cdot v = 0$ .

#### Exemplo 3

Sejam  $u = (1, -2)$ ,  $v = (6, 7)$  e  $w = (6, 3)$ . Então,  $u \cdot v = 1 \cdot 6 + (-2) \cdot 7 = 6 - 14 = -8$  e  $u \cdot w = 1 \cdot 6 + (-2) \cdot 3 = 6 - 6 = 0$ .

Assim,  $u$  e  $w$  são ortogonais.

As propriedades básicas do produto interno no  $\mathbb{R}^2$  são as seguintes:

**Teorema 3.2.** [13] Para quaisquer vetores  $u, v, w \in \mathbb{R}^2$  e qualquer escalar  $k \in \mathbb{R}$ , tem-se:

1.  $(u + v) \cdot w = u \cdot w + v \cdot w$
2.  $(ku) \cdot v = k(u \cdot v)$
3.  $u \cdot v = v \cdot u$



4.  $u \cdot u \geq 0$  e  $u \cdot u = 0$  se, e somente se,  $u = 0$

**Observação.** O espaço  $\mathbb{R}^2$  com as operações acima de soma de vetores, multiplicação por escalar e produto é usualmente chamado de espaço euclidiano.

### 3.6 Norma e Distância no $\mathbb{R}^2$

Sejam  $u$  e  $v$  vetores do  $\mathbb{R}^2$ , com  $u = (u_1, u_2)$  e  $v = (v_1, v_2)$ . A distância entre os pontos  $u$  e  $v$ , representada por  $d = (u, v)$ , é definida por  $d(u, v) = \sqrt{(u_2 - u_1)^2 + (v_2 - v_1)^2}$ .

A norma (ou comprimento) do vetor  $u$ , escrita  $\|u\|$ , é definida como sendo a raiz quadrada, não negativa,  $u \cdot u$ , ou seja:  $\|u\| = \sqrt{u \cdot u} = \sqrt{u_1^2 + u_2^2}$ .

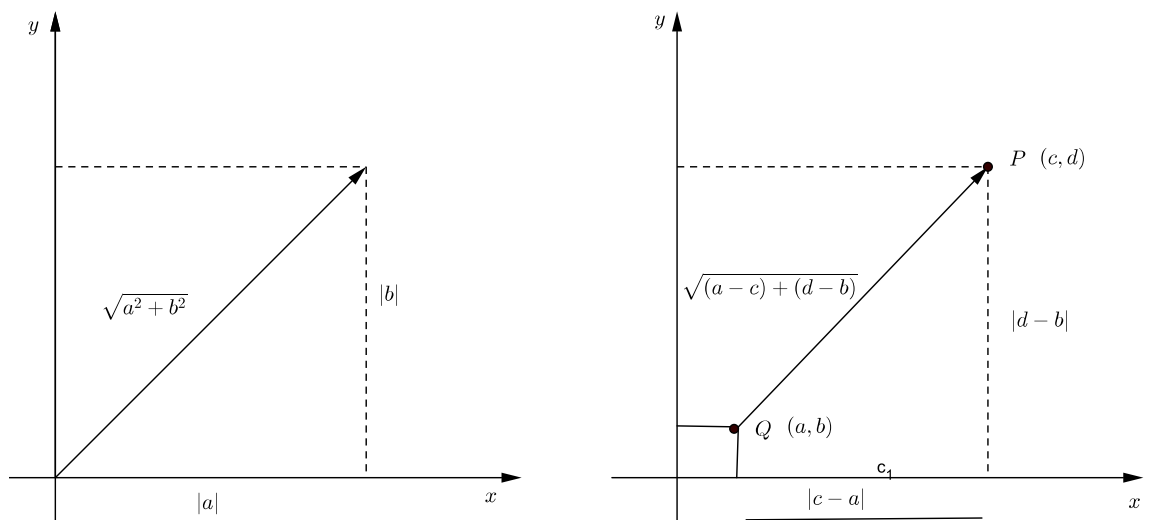
**Teorema 3.3.** [13]  $u \cdot u \geq 0$ ; logo,  $d(u, v) = \|u - v\|$ .

#### Exemplo 4

Sejam  $u = (1, -2)$  e  $v = (3, 1)$ . Então,  $d(u, v) = \sqrt{(3 - 1)^2 + (1 - (-2))^2} = \sqrt{13}$  e  $\|v\| = \sqrt{3^2 + 1^2} = \sqrt{10}$ .

Agora, considera-se dois pontos, como  $P = (a, b)$  e  $Q = (c, d)$  no plano  $\mathbb{R}^2$ , teremos  $\|P\| = \sqrt{a^2 + b^2}$  e  $d(P, Q) = \sqrt{(c - a)^2 + (d - b)^2}$  isto é,  $\|P\|$  corresponde ao comprimento da flecha da origem ao ponto  $P$ , e  $d(P, Q)$  corresponde a distância entre os pontos  $P$  e  $Q$ , como se mostra abaixo.

Figura 3.4: Representações geométricas dos módulos de números complexos no plano cartesiano



**Fonte.** Acervo do autor(programa Geogebra)

**Observação.** Um vetor  $\mathbf{e}$  é chamado um vetor unitário se sua norma é 1, ou seja:  $\|\mathbf{e}\| = 1$ .

Note que, para qualquer vetor não nulo,  $u \in \mathbb{R}^2$ , o vetor  $\mathbf{e}_u = \frac{u}{\|u\|}$  é um vetor unitário na mesma direção e sentido de  $u$  e representa a relação fundamental conhecida como desigualdade de Cauchy-Schwarz.

### 3.7 Teorema de Cauchy-Schwarz

**Teorema 3.4.** [13] Para quaisquer vetores  $u, v \in \mathbb{R}^2$ ,  $|u \cdot v| \leq \|u\| \|v\|$ .

Usando a desigualdade acima, pode se definir o ângulo  $\theta$  entre dois vetores não-nulos  $u, v$ , por

$$\cos \theta = \frac{u \cdot v}{\|u\| \cdot \|v\|}.$$

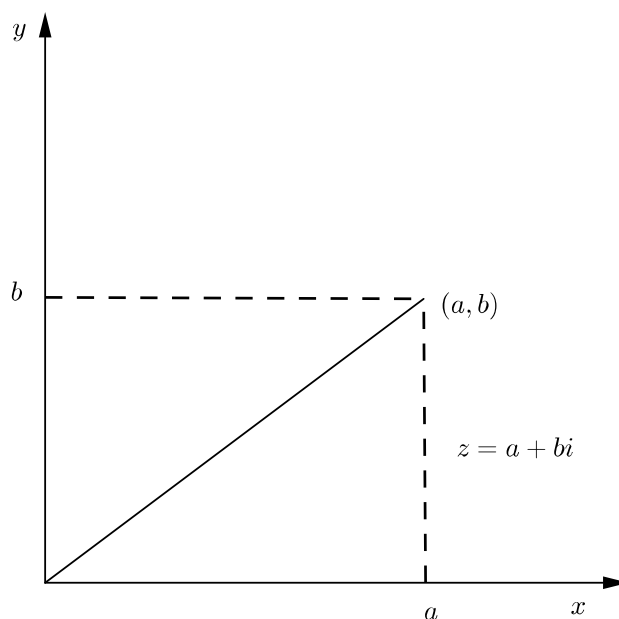
Note que, se  $u \cdot v = 0$ , então  $\theta = 90^\circ$  (ou  $\theta = \frac{\pi}{2}$ ).

### 3.8 O Estudo dos Números Complexos como Vetores

Tendo em vista as propriedades vetoriais em  $\mathbb{R}^2$ , pode-se considerar um estudo muito mais abrangente dentro da teoria dos números complexos levando em conta, o plano de Argand-Gauss, cujo eixo  $ox$  é denominado eixo real e o eixo  $oy$  de eixo imaginário. Considerando o número complexo como um vetor, define-se o comprimento dele como a norma ou raiz quadrada do quadrado da soma da parte real com a parte imaginária.

Seja  $z = a + bi$ .

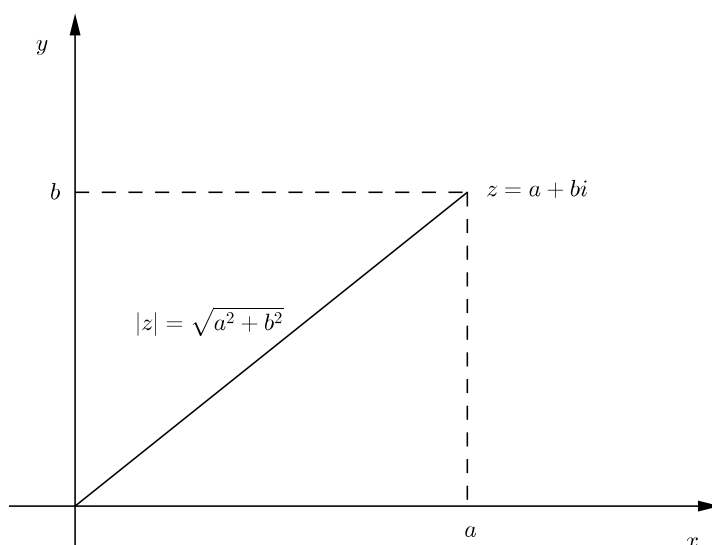
Figura 3.5: Representação do número complexo  $z$  no plano de Argand-Gauss.



**Fonte.**Acervo do autor(programa Geogebra)

No plano de Argand-Gauss, encarando  $z$  como um vetor e levando em conta que a origem do vetor é o ponto  $(0,0)$  com extremidade no ponto  $(a,b)$ , a norma ou o comprimento deste número complexo será dada por

Figura 3.6: Obtenção da norma de um número complexo no plano de Argand-gauss.



**Fonte.**Acervo do autor(programa Geogebra)

Verifica-se que o número complexo no plano de Argand-Gauss pode ser encarado como um vetor que usufrui das mesmas propriedades vetoriais que as grandezas pertencentes aos números reais. Portanto, o comprimento ou norma desse número, representa, geometricamente, o comprimento do segmento entre os pontos  $0$  e  $a + ib$  no plano de Argand-Gauss.

Se o número complexo em termos vetoriais tem origem no ponto  $(0, 0)$  e outro número no ponto  $(c, d)$ , a norma entre esses dois números complexos passa ser dada por  $\|z\| = \sqrt{(c - 0)^2 + (d - 0)^2}$ , onde a norma foi oriunda do seguinte número complexo

$$z = (c - 0) + i(d - 0).$$

Portanto, é possível estudar o conjunto dos números complexos em termos vetoriais, cujo plano cartesiano passa a ser considerado como o plano de Argand-Gauss. As mesmas propriedades de adição, subtração, multiplicação por um escalar de números reais, também, são validas para os números complexos.

## 3.9 Propriedades Vetoriais no Plano de Argand-Gauss

### 3.9.1 Multiplicação de um Número Complexo por um Número Real $k$

Considere um número complexo na forma algébrica  $z = a + bi$ .

Multiplicando o número complexo por um número real  $k$ , o novo número complexo será dado por:  $z_1 = k \cdot z$ .

Nesse caso, observa-se que o ângulo do novo número complexo não foi alterado, pois o número complexo teve apenas um aumento na magnitude e portanto, não sofreu nenhuma rotação. O que aconteceu com o comprimento ou norma do novo número complexo?

Como  $z = a + bi$ . Tem como norma,  $\|z\| = \sqrt{a^2 + b^2}$ .

Quando se multiplicou o número complexo por um número real  $k$ , o novo valor da norma será:

$$\|z_1\| = \|k \cdot z\| = |k| \cdot \|z\|.$$

Portanto,  $\|z_1\| = \|k \cdot z\| = |k| \cdot \sqrt{a^2 + b^2}$ .

Neste caso, a multiplicação de um vetor por um escalar é também válido no plano de Argand-Gauss. Isto é, se multiplicar um número complexo por um escalar, o comprimento ou norma deste número é multiplicado pelo módulo desse escalar.

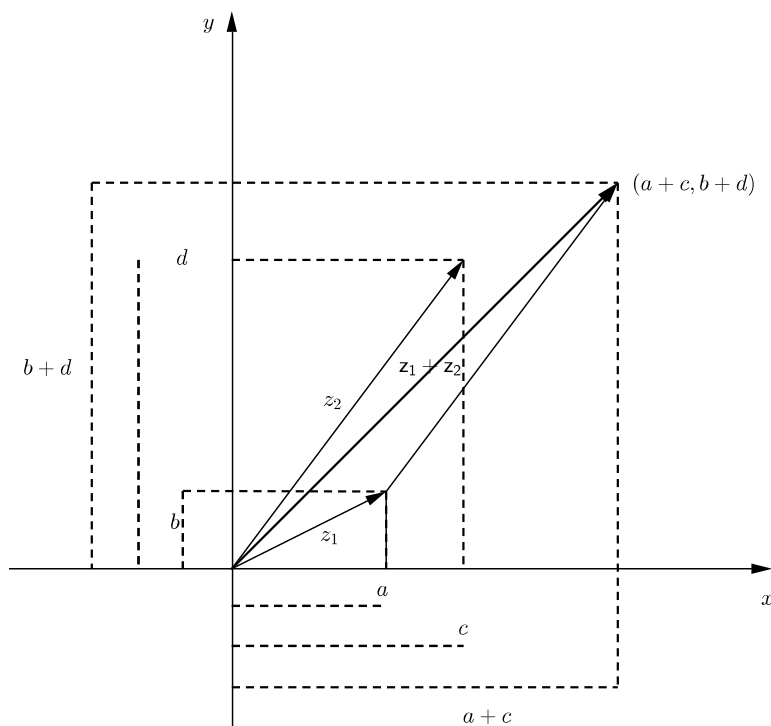
### 3.9.2 Soma Entre dois Números Complexos

Sejam  $z_1 = a + bi$  e  $z_2 = c + di$ , pode-se realizar a soma destes dois números complexos da mesma forma que se faz para os números reais, ou seja,

$$z = z_1 + z_2 = a + bi + c + di = (a + c) + i(b + d).$$

Essa última expressão mostra que para efetuar a soma entre dois números complexos, soma-se parte real com parte real e parte imaginária com parte imaginária. Considerando esse número em termos de vetoriais, torna-se fácil concluir que o resultado da parte real, representa a componente do vetor resultante para o eixo real, enquanto que o resultado da parte imaginária, também, representa o componente do vetor resultante no eixo imaginário. Observe a figura a seguir que mostra esse resultado:

Figura 3.7: Representação da soma vetorial de dois números complexos no plano de Argand-Gauss.



**Fonte.** Acervo do autor(programa Geogebra)

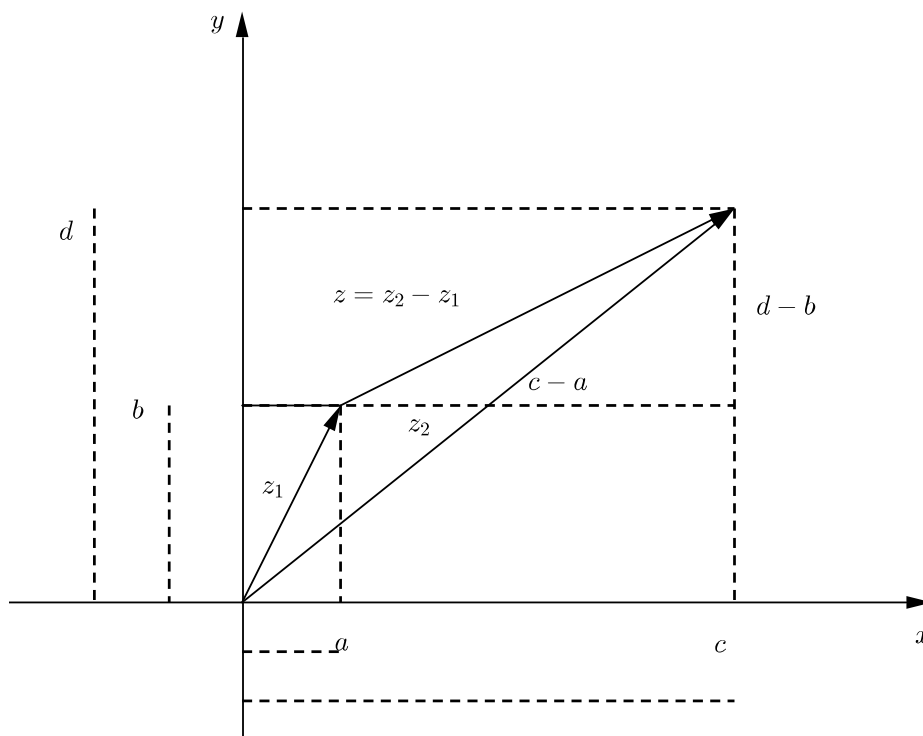
Portanto, a soma vetorial no plano de Argand-Gauss para dois ou mais vetores goza das mesmas propriedades dos números reais.

### 3.9.3 A Diferença Entre dois Números Complexos

Sejam  $z_1 = a + bi$  e  $z_2 = c + di$ , fazendo a diferença entre eles, obtém-se:  
 $z = z_2 - z_1 = c + di - (a + bi) = (c - a) + i(d - b)$ .

Essa expressão mostra que para operar a diferença entre dois números complexos subtrai-se parte real com parte real e parte imaginária com parte imaginária. Considerando o número complexo em termos vetoriais torna-se fácil concluir que o resultado da parte real, representa a componente do vetor resultante para o eixo real, enquanto que o resultado da parte imaginária, também, representa o componente do vetor resultante no eixo imaginário. Observe a figura a seguir:

Figura 3.8: Representação geométrica da diferença vetorial de dois números complexos no plano de Argand-gauss.



**Fonte.**Acervo do autor(programa Geogebra)

A multiplicação e a divisão serão tratados de forma muito mais detalhada no tópico seguinte, pois precisaremos definir, primeiramente, a forma polar de um número complexo.

# Capítulo 4

## Forma Polar de um Número Complexo e as Fórmulas de Moivre

Neste capítulo, serão apresentados, o argumento de um número complexo, o plano de Argand-Gauss, a forma trigonométrica ou polar de um número complexo, potênciação de um número complexo, a primeira fórmula de moivre, a radiciação e a segunda fórmula de Moivre.

### 4.1 Argumento de um Número Complexo

Seja  $z = x + yi \in \mathbb{C}$ , com  $z \neq 0$ . Chama-se argumento de  $z$  ao ângulo  $\theta$ , tal que:

$$\begin{cases} \cos \theta = \frac{x}{\rho} \\ \operatorname{sen} \theta = \frac{y}{\rho} \end{cases}$$

onde,  $\rho = |z|$ .

A condição  $z \neq 0$  garante  $\rho \neq 0$ . Logo existe ao menos um ângulo  $\theta$  satisfazendo as definições, pois:

$$\cos^2 \theta + \operatorname{sen}^2 \theta = \left(\frac{x}{\rho}\right)^2 + \left(\frac{y}{\rho}\right)^2 = \frac{x^2 + y^2}{\rho^2} = \frac{x^2 + y^2}{x^2 + y^2} = 1.$$

Fixando-se o complexo  $z \neq 0$ , então fixado  $\cos \theta$  e  $\operatorname{sen} \theta$ , mas o ângulo  $\theta$  pode assumir infinitos valores congruentes dois a dois (congruência módulo  $2\pi$ ). Assim, o complexo  $z \neq 0$  tem argumento,  $\theta = \theta_0 + 2k\pi, k \in \mathbb{Z}$ , em que  $\theta_0$ , chamado de argumento principal de  $z$ , é tal que  $\cos \theta_0 = \frac{x}{\rho}$ , e  $\operatorname{sen} \theta_0 = \frac{y}{\rho}$  com  $0 \leq \theta_0 < 2\pi$ . Em [5] frequentemente trabalha-se com  $\theta_0$ , chamando-o simplesmente argumento de  $z$ .



## 4.2 Plano de Argand-Gauss

Em [9] as noções de módulo e argumento tornam-se mais concretas quando se representa os números complexos da forma  $z = x + yi = (x, y)$ , no plano cartesiano  $xOy$  com a convenção de marcar sobre os eixos  $Ox$  e  $Oy$ , respectivamente a parte real e a parte imaginária de  $z$ . Assim a cada número complexo  $z = (x, y)$  corresponde um único ponto  $P$  do plano  $xOy$ .

Nomenclatura:

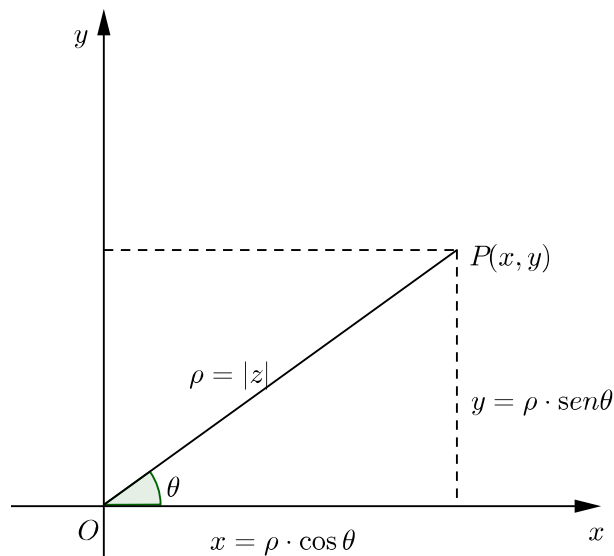
$xOy$ : plano de Argand-Gauss

$Ox$ : eixo real

$Oy$ : eixo imaginário

$P$ : afixo de  $z$

Figura 4.1: Representação da forma polar no plano de Argund-Gauss de um numero complexo.



**Fonte.**Acervo do autor(programa Geogebra)

Note que a distância entre  $P$  e  $O$  é o módulo de  $z$  :  $\overline{OP} = \sqrt{x^2 + y^2} = \rho$ .

E o ângulo formado por  $\overline{OP}$  com o eixo real é  $\theta$  tal que  $\cos \theta = \frac{x}{\rho}$  e  $\text{sen} \theta = \frac{y}{\rho}$ ; portanto,  $\theta$  é o argumento principal de  $z$ .

### 4.3 Forma Trigonométrica ou Polar de um Número Complexo

Seja  $z = x + yi \in \mathbb{C}$ , tal que  $z \neq 0$ , tem-se:

$$z = x + yi = \rho \left( \frac{x}{\rho} + \frac{iy}{\rho} \right) = \rho \left( \cos \theta + i \sin \theta \right),$$

assim,

$$z = \rho(\cos \theta + i \operatorname{sen} \theta)$$

**Teorema 4.1.** [9] *Desigualdade Triangular.*

Sejam  $z_1, z_2 \in \mathbb{C}$ , quaisquer. Então vale:  $|z_1 + z_2| \leq |z_1| + |z_2|$ .

*Demonstração.* Sejam  $z_1, z_2 \in \mathbb{C}$  em suas formas trigonométricas, isto é:

$$\begin{cases} z_1 = \rho_1(\cos \theta_1 + i \operatorname{sen} \theta_1) \\ z_2 = \rho_2(\cos \theta_2 + i \operatorname{sen} \theta_2) \end{cases}$$

Assim obtém-se:

$$\begin{aligned} z_1 + z_2 &= (\rho_1 \cos \theta_1 + \rho_1 i \operatorname{sen} \theta_1) + (\rho_2 \cos \theta_2 + \rho_2 i \operatorname{sen} \theta_2) \\ &= (\rho_1 \cos \theta_1 + \rho_2 \cos \theta_2) + (\rho_1 \operatorname{sen} \theta_1 + \rho_2 \operatorname{sen} \theta_2)i. \end{aligned}$$

Então:

$$|z_1 + z_2| = \sqrt{(\rho_1 \cos \theta_1 + \rho_2 \cos \theta_2)^2 + (\rho_1 \operatorname{sen} \theta_1 + \rho_2 \operatorname{sen} \theta_2)^2}$$

desenvolvendo-se os quadrados e fazendo as simplificações tem-se:

$$|z_1 + z_2| = \sqrt{\rho_1^2 + 2\rho_1\rho_2(\operatorname{sen}\theta_1\operatorname{sen}\theta_2 + \cos\theta_1\cos\theta_2) + \rho_2^2}.$$

Como,  $\operatorname{sen}\theta_1\operatorname{sen}\theta_2 + \cos\theta_1\cos\theta_2 = \cos(\theta_1 - \theta_2)$ . Pode-se substituir o cosseno da diferença, na última igualdade obtendo-se:

$$|z_1 + z_2| = \sqrt{\rho_1^2 + 2\rho_1\rho_2 \cos(\theta_1 - \theta_2) + \rho_2^2}$$

e como,  $-1 \leq \cos(\theta_1 - \theta_2) \leq 1$ , segue-se:

$$|z_1 + z_2| \leq \sqrt{\rho_1^2 + 2\rho_1\rho_2 + \rho_2^2} = \sqrt{(\rho_1 + \rho_2)^2} = \rho_1 + \rho_2 = |z_1| + |z_2|.$$

Portanto,

$$|z_1 + z_2| \leq |z_1| + |z_2|.$$

□

### 4.3.1 Produto Entre dois Números Complexos

Para tratar dessa operação vamos considerar  $z \in \mathbb{C}$  que na forma algébrica é dado por  $z = a + bi$ , mas na forma polar será dado por  $z = \rho(\cos \theta + i \operatorname{sen} \theta)$ , onde  $\rho = |z| = \sqrt{a^2 + b^2}$ .

Sejam  $z_1 = a + bi$  e  $z_2 = c + di$ .

Assim,  $z_1 = a + bi$  na forma polar será:  $z_1 = \rho_1(\cos \theta_1 + i \operatorname{sen} \theta_1)$ , enquanto que  $z_2 = \rho_2(\cos \theta_2 + i \operatorname{sen} \theta_2)$ .

Como será visto, posteriormente, é possível mostrar que  $z_1 \cdot z_2 = \rho_1 \cdot \rho_2[\cos(\theta_1 + \theta_2) + i \operatorname{sen}(\theta_1 + \theta_2)]$ .

Considere ainda,  $\rho_1 = \sqrt{a^2 + b^2}$  e  $\rho_2 = \sqrt{c^2 + d^2}$ , o produto entre eles é dado por  $\rho = \rho_1 \cdot \rho_2 = \sqrt{(a^2 + b^2) \cdot (c^2 + d^2)}$  onde,  $\rho_1$  e  $\rho_2$  representam as magnitudes dos números complexos dados.

Para expressar  $\cos(\theta_1 + \theta_2)$  e  $\operatorname{sen}(\theta_1 + \theta_2)$ , com  $\theta_1$  e  $\theta_2$  argumentos de  $z_1$  e  $z_2$  respectivamente, temos que:  $\sqrt{a^2 + b^2} = \rho_1$ , como

$$\operatorname{sen} \theta_1 = \frac{b}{\rho_1} = \frac{b}{\sqrt{a^2 + b^2}}$$

e

$$\cos \theta_1 = \frac{a}{\rho_1} = \frac{a}{\sqrt{a^2 + b^2}},$$

e ainda,

$$\sqrt{c^2 + d^2} = \rho_2,$$

onde  $\operatorname{sen} \theta_2 = \frac{d}{\sqrt{c^2 + d^2}}$  e  $\cos \theta_2 = \frac{c}{\sqrt{c^2 + d^2}}$ .

Então,

$$\cos(\theta_1 + \theta_2) = \frac{a \cdot c}{\sqrt{(a^2 + b^2) \cdot (c^2 + d^2)}} - \frac{b \cdot d}{\sqrt{(a^2 + b^2) \cdot (c^2 + d^2)}} = \frac{a \cdot c - b \cdot d}{\sqrt{(a^2 + b^2) \cdot (c^2 + d^2)}},$$

e

$$\begin{aligned} \operatorname{sen}(\theta_1 + \theta_2) &= \operatorname{sen} \theta_1 \cdot \cos \theta_2 + \operatorname{sen} \theta_2 \cdot \cos \theta_1 = \frac{b \cdot c}{\sqrt{(a^2 + b^2) \cdot (c^2 + d^2)}} + \frac{a \cdot d}{\sqrt{(a^2 + b^2) \cdot (c^2 + d^2)}} \\ &= \frac{b \cdot c + a \cdot d}{\sqrt{(a^2 + b^2) \cdot (c^2 + d^2)}}. \end{aligned}$$

Portanto,

$$z = \sqrt{(a^2 + b^2) \cdot (c^2 + d^2)} \cdot \left[ \frac{(a \cdot c - b \cdot d) + i(b \cdot c + a \cdot d)}{\sqrt{(a^2 + b^2) \cdot (c^2 + d^2)}} \right] = (a \cdot c - b \cdot d) + i(b \cdot c + a \cdot d).$$

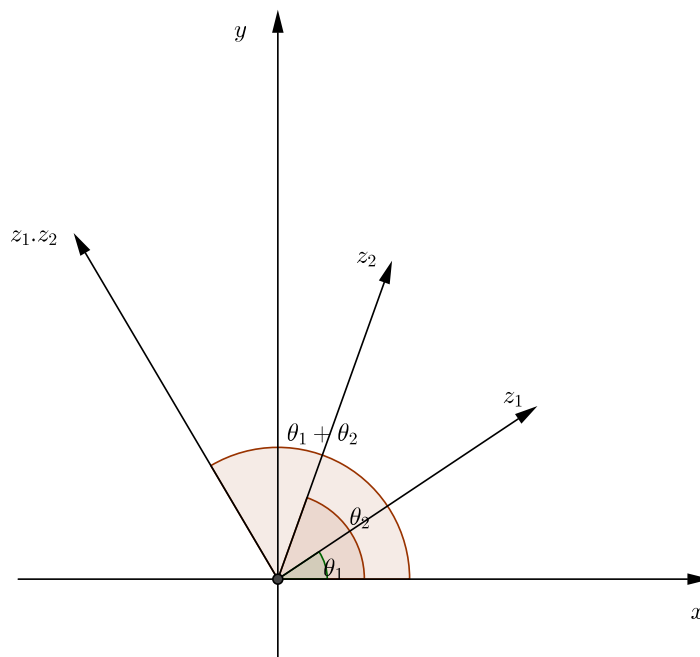
Essa mesma expressão é obtida se for considerado o produto de  $z_1$  e  $z_2$  na forma algébrica. Veja,

$$z = z_1 \cdot z_2 = (a + bi) \cdot (c + di) = (ac - bd) + i(ad + bc).$$

No entanto, observa-se que o produto entre dois números complexos tem como argumento, a soma dos argumentos dos números complexos dados e norma como produto das normas. Como representar o produto entre dois números complexos no plano de Argand-Gauss?

A figura seguir responde essa questão.

Figura 4.2: Representação geométrica do produto vetorial de dois números complexos no plano de Argand-gauss.



Fonte. Acervo do autor (programa Geogebra)

### 4.3.2 A Divisão Entre dois Números Complexos

Sejam  $z_1 = a + bi$  e  $z_2 = c + di$ .

A divisão entre dois números complexos, como será visto posteriormente, é dada pela expressão:

$$\frac{z_1}{z_2} = \frac{ac + bd}{c^2 + d^2} + \frac{bc - ad}{c^2 + d^2}i.$$

No entanto, assim como foi feito para o produto de dois números complexos, usando a forma polar, e, portanto, considerando os números complexos como entes vetoriais, tem-se,  $z_1 = a + bi$  e  $z_2 = c + di$  cuja forma polar será dada por  $z_1 = \rho_1(\cos \theta_1 + i \operatorname{sen} \theta_1)$  e  $z_2 = \rho_2(\cos \theta_2 + i \operatorname{sen} \theta_2)$ .

Posteriormente, é possível mostrar que:

$$z = \frac{z_1}{z_2} = \frac{\rho_1}{\rho_2} [\cos(\theta_1 - \theta_2) + i \operatorname{sen}(\theta_1 - \theta_2)].$$

Esse quociente entre dois números complexos sendo considerado na forma polar, tem-se que:

$$\rho_1 = \sqrt{a^2 + b^2}$$

e

$$\rho_2 = \sqrt{c^2 + d^2}.$$

Assim,

$$\rho = \frac{\rho_1}{\rho_2} = \sqrt{\frac{a^2 + b^2}{c^2 + d^2}}.$$

Para expressar  $\cos(\theta_1 - \theta_2)$  e  $\operatorname{sen}(\theta_1 - \theta_2)$ , obtém-se que:

$$\cos(\theta_1 - \theta_2) = \cos \theta_1 \cdot \cos \theta_2 + \operatorname{sen} \theta_1 \cdot \operatorname{sen} \theta_2,$$

onde,  $z_1 = a + bi = \sqrt{a^2 + b^2} = \rho_1$ , daí

$$\operatorname{sen} \theta_1 = \frac{b}{\sqrt{a^2 + b^2}}$$

e

$$\cos \theta_1 = \frac{a}{\sqrt{a^2 + b^2}}.$$

Já para  $z_2 = c + di = \sqrt{c^2 + d^2} = \rho_2$ , tem-se que:

$$\operatorname{sen} \theta_2 = \frac{d}{c^2 + d^2}$$

e

$$\cos \theta_2 = \frac{c}{c^2 + d^2}.$$

Logo,

$$\cos(\theta_1 - \theta_2) = \frac{a \cdot c}{\sqrt{(a^2 + b^2) \cdot (c^2 + d^2)}} + \frac{b \cdot d}{\sqrt{(a^2 + b^2) \cdot (c^2 + d^2)}} = \frac{a \cdot c + b \cdot d}{\sqrt{(a^2 + b^2) \cdot (c^2 + d^2)}}$$

e

$$\begin{aligned} \operatorname{sen}(\theta_1 - \theta_2) &= \operatorname{sen}\theta_1 \cdot \cos\theta_2 - \operatorname{sen}\theta_2 \cdot \cos\theta_1 \\ &= \frac{b \cdot c}{\sqrt{(a^2 + b^2) \cdot (c^2 + d^2)}} - \frac{a \cdot d}{\sqrt{(a^2 + b^2) \cdot (c^2 + d^2)}} \\ &= \frac{b \cdot c + a \cdot d}{\sqrt{(a^2 + b^2) \cdot (c^2 + d^2)}}. \end{aligned}$$

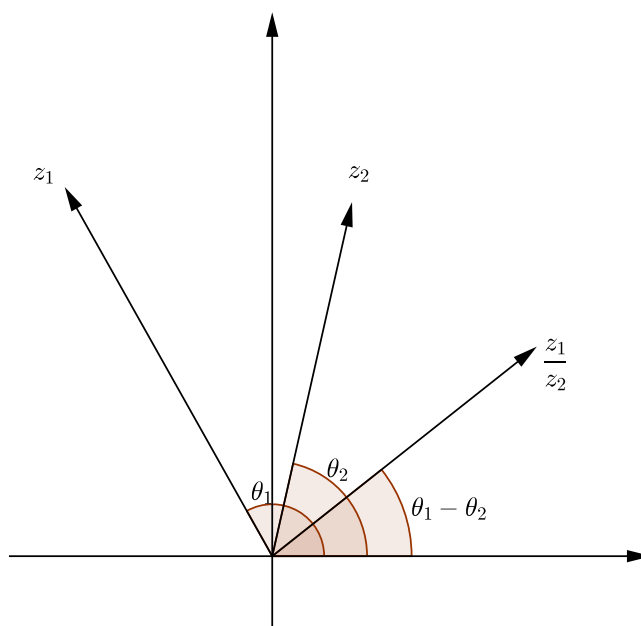
Portanto,

$$\begin{aligned} z &= \sqrt{\frac{a^2 + b^2}{c^2 + d^2}} \cdot \left[ \frac{(ac + bd) + i(bc - ad)}{\sqrt{(a^2 + b^2) \cdot (c^2 + d^2)}} \right] \\ &= \frac{\sqrt{(a^2 + b^2)}}{\sqrt{(c^2 + d^2)}} \cdot \frac{(ac + bd) + i(bc - ad)}{\sqrt{(a^2 + b^2) \cdot (c^2 + d^2)}} \\ &= \frac{z_1}{z_2} = \frac{(ac + bd)}{(c^2 + d^2)} + \frac{(bc - ad)}{c^2 + d^2} i. \end{aligned}$$

Observa-se que a divisão de dois números complexos na forma polar tem como argumento, a diferença dos argumentos dos números complexos dados e norma como produto das normas do primeiro pelo segundo número complexo.

Como representar a divisão entre dois números complexos no plano de Argand-Gauss. A figura a seguir ilustra essa representação, dando a entender como esse número complexo, curiosamente, desfruta das mesmas propriedades das grandezas reais.

Figura 4.3: Representação geométrica da divisão entre de dois números complexos no plano de Argand-gauss.



Fonte. Acervo do autor (programa Geogebra)

## 4.4 Potênciação

Nesse tópico faremos as demonstrações entre dois números complexos com intuito de verificar como se pode obter a magnitude e o argumento do número complexo resultante dos outros dois números complexos dados.

### 4.4.1 Módulo e Argumento do Produto.

**Teorema 4.2.** [8] *O módulo do produto de dois números complexos é igual ao produto dos módulos dos fatores e seu argumento é congruente à soma dos argumentos dos fatores.*

*Demonstração.* Sejam  $z, z_1, z_2 \in \mathbb{C}$ , tais que:  $z_1 = \rho_1(\cos \theta_1 + i \operatorname{sen} \theta_1)$  e  $z_2 = \rho_2(\cos \theta_2 + i \operatorname{sen} \theta_2)$ , onde  $\rho_1, \rho_2$  são os módulos de  $z_1$  e  $z_2$  e ainda  $\theta_1$  e  $\theta_2$  são os seus argumentos.

Se  $z = z_1 \cdot z_2 = \rho(\cos \theta + i \operatorname{sen} \theta)$ , então se tem: 
$$\begin{cases} \rho = \rho_1 \cdot \rho_2 \\ \theta = (\theta_1 + \theta_2 + 2k\pi) \end{cases}, \text{ onde } k \in \mathbb{Z}.$$

Veja:

$$\begin{aligned} z &= z_1 \cdot z_2 = \rho_1(\cos \theta_1 + i \operatorname{sen} \theta_1) \cdot \rho_2(\cos \theta_2 + i \operatorname{sen} \theta_2) \\ &= \rho_1 \cdot \rho_2(\cos \theta_1 + i \operatorname{sen} \theta_1) \cdot (\cos \theta_2 + i \operatorname{sen} \theta_2) \\ &= \rho_1 \cdot \rho_2(\cos \theta_1 \cdot \cos \theta_2 + \cos \theta_1 \cdot i \operatorname{sen} \theta_2 + i \operatorname{sen} \theta_1 \cdot \cos \theta_2 + i^2 \cdot \operatorname{sen} \theta_1 \cdot \operatorname{sen} \theta_2) \end{aligned}$$

$$\begin{aligned}
&= \rho_1 \cdot \rho_2 [\cos \theta_1 \cdot \cos \theta_2 + i(\cos \theta_1 \cdot \text{sen} \theta_2 + \text{sen} \theta_1 \cdot \cos \theta_2) - \text{sen} \theta_1 \cdot \text{sen} \theta_2] \\
&= \rho_1 \cdot \rho_2 [(\cos \theta_1 \cdot \cos \theta_2 - \text{sen} \theta_1 \cdot \text{sen} \theta_2) + i(\text{sen} \theta_2 \cdot \cos \theta_1 + \text{sen} \theta_1 \cdot \cos \theta_2)] \\
&= \rho_1 \cdot \rho_2 [\cos(\theta_1 + \theta_2) + i \text{sen}(\theta_1 + \theta_2)]
\end{aligned}$$

Por hipótese,  $z = z_1 \cdot z_2 = \rho(\cos \theta + i \text{sen} \theta)$ , logo:

$$\rho(\cos \theta + i \text{sen} \theta) = \rho_1 \cdot \rho_2 [\cos(\theta_1 + \theta_2) + i \text{sen}(\theta_1 + \theta_2)].$$

Assim, pela igualdade de números complexos, segue-se que:

$$\rho = \rho_1 \cdot \rho_2 \text{ e } \theta = (\theta_1 + \theta_2 + 2k\pi), \text{ onde } k \in \mathbb{Z}. \quad \square$$

A fórmula que acaba de ser deduzida estende-se ao produto de  $n$  fatores com  $n > 2$ , aplicando-se a propriedade associativa da multiplicação:

$$z = z_1 \cdot z_2 \cdot z_3 \cdots z_n = \rho \cdot (\cos \theta + i \cdot \text{sen} \theta)$$

Portanto:

$$z = (\rho_1 \rho_2 \rho_3 \cdots \rho_n) \cdot [\cos(\theta_1 + \theta_2 + \cdots + \theta_n) + i \cdot \text{sen}(\theta_1 + \theta_2 + \cdots + \theta_n)].$$

Assim,

$$\rho \cdot (\cos \theta + i \text{sen} \theta) = (\rho_1 \rho_2 \cdots \rho_n) \cdot [(\theta_1 + \theta_2 + \cdots + \theta_n) + i \cdot \text{sen}(\theta_1 + \theta_2 + \cdots + \theta_n)].$$

Logo, têm-se,  $\rho = \rho_1 \cdot \rho_2 \cdot \rho_3 \cdots \rho_n$  e  $\theta = (\theta_1 + \theta_2 + \theta_3 + \cdots + \theta_n) + 2k\pi, k \in \mathbb{Z}$ . Isto é, o módulo do produto de  $n$  números complexos é igual ao produto dos módulos dos fatores e seu argumento é congruente à soma dos argumentos dos fatores.

A forma algébrica apresentada em [9] facilita as operações de adição, subtração, multiplicação e divisão de números complexos, porém não é muito prática no cálculo de potências. Se necessário calcular  $(x + yi)^n$ , com  $n \in \mathbb{Z}$ , teremos de usar a fórmula do Binômio de Newton, que é bastante trabalhosa.

No próximo item apresenta-se como facilitar a simplificação de operações de potenciação com números complexos.

## 4.5 Primeira Fórmula de Moivre

Neste tópico utilizaremos os números complexos na forma polar com intuito de obter a primeira fórmula de Moivre que mostra em essência como se pode manipular a multiplicação entre dois ou mais números complexos como em [9].



**Teorema 4.3.** [8] Seja  $z = \rho^n [\cos(n\theta) + i \operatorname{sen}(n\theta)]$ , então:  $z^n = \rho^n [\cos(n\theta) + i \operatorname{sen}(n\theta)]$

*Demonstração.* Esse teorema será provado com o uso do princípio da indução finita.

Parte I:

Vamos provar que a propriedade é válida para  $n \in \mathbb{N}$ ,

$$* \text{Se } n = 0, \text{ então } \begin{cases} z^0 = 1 \\ \rho^0 \cdot (\cos 0 + i \cdot \operatorname{sen} 0) = 1 \end{cases}$$

\* Admite-se a validade para  $n = k - 1$ :

$$z^{k-1} = \rho^{k-1} \cdot [\cos(k-1)\theta + i \cdot \operatorname{sen}(k-1)\theta],$$

e prova-se a validade para  $n = k$ , usando-se a fórmula do seno e do cosseno da soma.

$$z^k = z^{k-1} \cdot z = \rho^{k-1} \cdot [\cos(k-1)\theta + i \cdot \operatorname{sen}(k-1)\theta] \cdot \rho \cdot (\cos \theta + i \cdot \operatorname{sen} \theta)$$

$$z^k = (\rho^{k-1} \cdot \rho) \cdot [\cos((k-1)\theta + \theta) + i \cdot \operatorname{sen}((k-1)\theta + \theta)]$$

$$z^k = \rho^k \cdot (\cos k\theta + i \cdot \operatorname{sen} k\theta).$$

Parte II:

Agora, se prova a propriedade para  $n \in \mathbb{Z}_-$ .

Se  $n < 0$ , então  $n = -m$  com  $m \in \mathbb{N}$ , portanto a  $m$  se aplica a fórmula:

$$z^n = z^{-m} = \frac{1}{z^m} = \frac{1}{\rho^m \cdot (\cos m\theta + i \cdot \operatorname{sen} m\theta)}$$

$$\frac{1}{z^m} = \frac{1}{\rho^m} \cdot \frac{\cos m\theta - i \cdot \operatorname{sen} m\theta}{(\cos m\theta + i \cdot \operatorname{sen} m\theta) \cdot (\cos m\theta - i \cdot \operatorname{sen} m\theta)}$$

$$\frac{1}{z^m} = \frac{1}{\rho^m} \cdot \frac{\cos m\theta - i \cdot \operatorname{sen} m\theta}{(\cos^2 m\theta + \operatorname{sen}^2 m\theta)}$$

$$\frac{1}{z^m} = \rho^{-m} \cdot [\cos(-m\theta) + i \cdot \operatorname{sen}(-m\theta)]$$

$$z^n = z^{-m} = \rho^n \cdot (\cos n\theta + i \cdot \operatorname{sen} n\theta).$$

□

## 4.6 Radiciação

### 4.6.1 Raiz Enésima

Dado um número complexo  $z$  em sua forma trigonométrica, chama-se o número  $z_k$  como raiz  $n$ -ésima de  $z$ , se, e somente se:

$$\sqrt[n]{z} = z_k \Leftrightarrow z_k^n = z, \text{ com } n \in \mathbb{N}.$$

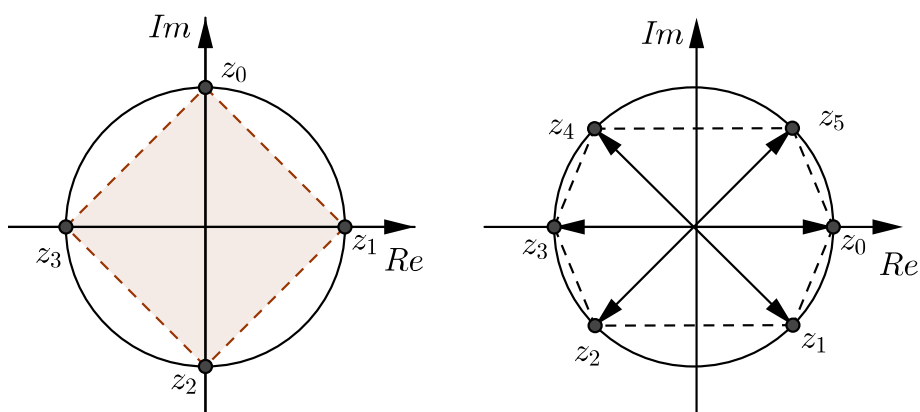
## 4.7 Segunda Fórmula de Moivre

**Teorema 4.4.** [8] Dado o número complexo  $z = \rho(\cos\theta + i\text{sen}\theta)$  e o número natural  $n(n \geq 2)$ , existem  $n$  raízes enésimas de  $z$  que são da forma:

$$z_k = \sqrt[n]{\rho} \cdot \left[ \cos\left(\frac{\theta}{n} + k\frac{2\pi}{n}\right) + i \cdot \text{sen}\left(\frac{\theta}{n} + k\frac{2\pi}{n}\right) \right] \text{ em que } \sqrt[n]{\rho} \in \mathbb{R}_+ \text{ e } k \in \mathbb{Z}.$$

Esta é a 2ª Fórmula de De Moivre para cálculos de radiciação de números complexos na forma polar. No plano de Argand, as raízes  $n$ -ésimas da unidade distribuem-se sobre o círculo unitário (centrado na origem), correspondendo-se aos vértices de um polígono regular de  $n$  lados inscrito no círculo, conforme ilustrado na figura abaixo. Dessa maneira, todo número complexo  $z$  não nulo admite  $n$  raízes enésimas distintas, as quais têm todo o mesmo módulo. Isto é  $\rho = (\sqrt[n]{|z|})$ , e argumentos principais formando uma progressão aritmética de primeiro termo  $\frac{\theta}{n}$  e razão  $\frac{2\pi}{n}$ .

Figura 4.4: Representação das raízes complexas como sendo pontos de vértices de polígonos inscritos num círculo.



Fonte. Acervo do autor (programa Geogebra)

### Aplicações

- 1) Dê as condições necessárias e suficientes para que  $\frac{a+bi}{c+di}$ , com  $(c + di \neq 0)$ , seja um:
- Imaginário puro;
  - Real.

### Solução

Seja,

$$z = \frac{(a + bi)}{(c + di)} = \frac{(a + bi) \cdot (c - di)}{(c + di) \cdot (c - di)} = \frac{(ac + bd) + (bc - ad)i}{(c^2 + d^2)}$$

Para ser Imaginário puro, tem-se

$$\operatorname{Re}(z) = 0, \text{ logo } ac + bd = 0$$

Para ser real,

$$\operatorname{Im}(z) = 0, \text{ ou seja, } bc - ad = 0.$$

2) Considerando a definição de argumento, mostre que vale a identidade trigonométrica fundamental, isto é:

$$\operatorname{sen}^2 \theta + \cos^2 \theta = 1.$$

### **solução**

Com efeito, como  $\cos \theta = \frac{x}{\rho}$  e  $\operatorname{sen} \theta = \frac{y}{\rho}$ , para  $z = x + yi$  e  $\rho = |z|$ , tem-se:

$$\cos^2 \theta + \operatorname{sen}^2 \theta = \left(\frac{y}{\rho}\right)^2 + \left(\frac{x}{\rho}\right)^2 = \frac{y^2 + x^2}{\rho^2} = \frac{x^2 + y^2}{\rho^2} = \frac{x^2 + y^2}{(\sqrt{x^2 + y^2})^2} = \frac{x^2 + y^2}{x^2 + y^2} = 1.$$

3) Prove que:

$$\frac{1 + \operatorname{sen} x + i \cdot \cos x}{1 - \operatorname{sen} x - i \cdot \cos x} = (\operatorname{tg} x + \operatorname{sec} x)i,$$

para todo  $x$  real, com  $x \neq \frac{\pi}{2} + k\pi$ .

### **solução**

Para resolver esta identidade tem-se que usar o conjugado de um número complexo, e a identidade trigonométrica  $\operatorname{sen}^2 x + \cos^2 x = 1$ .

Seja  $\bar{z} = 1 - \operatorname{sen} x + i \cdot \cos x$ , substituindo-se na equação acima se obtém-se:

$$\begin{aligned} & \frac{1 + \operatorname{sen} x + i \cdot \cos x}{1 - \operatorname{sen} x - i \cdot \cos x} \cdot \frac{(1 - \operatorname{sen} x + i \cdot \cos x)}{(1 - \operatorname{sen} x + i \cdot \cos x)} \\ &= \frac{(1 + \operatorname{sen} x + i \cdot \cos x) \cdot (1 - \operatorname{sen} x + i \cdot \cos x)}{(1 - \operatorname{sen} x)^2 - \cos^2 x \cdot i^2}. \end{aligned}$$

Usando-se a propriedade de  $i^2 = -1$ , tem-se:

$$= \frac{(1 + \operatorname{sen} x + i \cdot \cos x) \cdot (1 - \operatorname{sen} x + i \cdot \cos x)}{1 - 2\operatorname{sen} x + \operatorname{sen}^2 x + \cos^2 x}$$

$$= \frac{1 - \operatorname{sen} x + i \cdot \cos x + \operatorname{sen} x - \operatorname{sen}^2 x + i \cdot \operatorname{sen} x \cdot \cos x + i \cdot \cos x - \operatorname{sen} x \cdot \cos x + \cos^2 x \cdot i^2}{1 - 2\operatorname{sen} x + 1}$$

Cancelando-se  $-\operatorname{sen} x + \operatorname{sen} x + i \cdot \operatorname{sen} x \cdot \cos x - i \cdot \operatorname{sen} x \cdot \cos x = 0$ , e usando-se a propriedade  $i^2 = -1$ , tem-se:

$$= \frac{1 + 2 \cdot i \cdot \cos x - \operatorname{sen}^2 x - \cos^2 x}{2 - 2\operatorname{sen} x}$$

$$= \frac{1 + 2 \cdot i \cdot \cos x - (\operatorname{sen}^2 x + \cos^2 x)}{2(1 - \operatorname{sen} x)}$$

$$= \frac{1 + 2 \cdot i \cdot \cos x - 1}{2(1 - \operatorname{sen} x)}$$

Multiplicando-se por

$$\frac{1 + \operatorname{sen} x}{1 + \operatorname{sen} x},$$

observa-se que:

$$\left( \frac{\cos x \cdot i}{1 - \operatorname{sen} x} \right) \cdot \left( \frac{1 + \operatorname{sen} x}{1 + \operatorname{sen} x} \right)$$

$$= \frac{\cos x(1 + \operatorname{sen} x)}{1 - \operatorname{sen}^2 x} \cdot i.$$

Como  $\operatorname{sen}^2 x + \cos^2 x = 1 \Rightarrow \cos^2 x = 1 - \operatorname{sen}^2 x$ , logo:

$$= \frac{\cos x(1 + \operatorname{sen} x)}{\cos^2 x} \cdot i.$$

Simplificando-se por  $\cos x$ , chega-se a:

$$\left( \frac{1}{\cos x} + \frac{\operatorname{sen} x}{\cos x} \right) \cdot i = (\operatorname{sec} x + \operatorname{tg} x) \cdot i = (\operatorname{tg} x + \operatorname{sec} x) \cdot i.$$

Portanto,

$$\frac{1 + x + i \cdot \cos x}{1 - \operatorname{sen} x - i \cdot \cos x} = (\operatorname{tg} x + \operatorname{sec} x)i.$$

4) Calcule o valor de  $w = \left( \frac{-1}{2} + i \cdot \frac{\sqrt{3}}{2} \right)^{100}$ .

**Solução**

Seja  $z = \frac{-1}{2} + i \cdot \frac{\sqrt{3}}{2}$ , então:

$$\rho = |z| = \sqrt{\left(\frac{-1}{2}\right)^2 + \left(\frac{\sqrt{3}}{2}\right)^2} = \sqrt{\frac{1}{4} + \frac{3}{4}} = \sqrt{1} = 1.$$

Por outro lado têm-se:

$$\cos \theta = \frac{x}{\rho} = \frac{-1}{1} = \frac{-1}{2}$$

e

$$\operatorname{sen} \theta = \frac{y}{\rho} = \frac{\frac{\sqrt{3}}{2}}{1} = \frac{\sqrt{3}}{2}.$$

Realizando uma redução do 2º para o 1º quadrante no ciclo trigonométrico, obtêm-se que:

$$\theta = \pi - \frac{\pi}{3} = \frac{3\pi - \pi}{3} = \frac{2\pi}{3}.$$

Dessa forma, vem-se que:  $z = \rho(\cos \theta + i \cdot \operatorname{sen} \theta) = 1 \cdot (\cos \frac{2\pi}{3} + i \cdot \operatorname{sen} \frac{2\pi}{3})$ , ou seja,

$$z = \cos \frac{2\pi}{3} + i \cdot \operatorname{sen} \frac{2\pi}{3}.$$

Assim,

$$w = z^{100} = 1^{100} \cdot \left( \cos \frac{100 \cdot 2\pi}{3} + i \cdot \frac{100 \cdot 2\pi}{3} \right).$$

Portanto,

$$w = z^{100} = \left( \cos \frac{200\pi}{3} + i \cdot \frac{200\pi}{3} \right).$$

5) Usando a fórmula de Moivre, determine:

- A fórmula do seno do arco duplo.
- A fórmula do cosseno do arco duplo.

### Solução

Da primeira fórmula de Moivre, tem-se:  $z = \rho \cdot (\cos \theta + i \cdot \operatorname{sen} \theta)$ , então:  $z^n = \rho^n \cdot (\cos(n\theta) + i \cdot \operatorname{sen}(n\theta))$ .

Considere um número complexo  $z$ , tal que  $|z| = \rho = 1$ .

Logo,  $z^n = \cos(n\theta) + i \cdot \operatorname{sen}(n\theta)$ , tome em particular  $n = 2$ . Assim,

$$z^2 = \cos 2\theta + i \cdot \operatorname{sen} 2\theta.$$

Por outro lado, como  $z = \cos \theta + i \cdot \operatorname{sen} \theta$ , segue-se que:

$$z^2 = (\cos \theta + i \cdot \operatorname{sen} \theta)^2.$$

Logo,

$$\cos^2 \theta + 2 \cdot i \cdot \cos \theta \operatorname{sen} \theta + i^2 \cdot \operatorname{sen}^2 \theta = \cos 2\theta + i \cdot 2\theta$$

$$\Leftrightarrow$$

$$\cos^2 \theta - \operatorname{sen}^2 \theta + [2 \cdot \operatorname{sen} \theta \cdot \cos \theta] \cdot i = \cos 2\theta + [\operatorname{sen} 2\theta] \cdot i$$

Portanto, pela igualdade de dois números complexos, obtem-se:

a)  $\operatorname{sen} 2\theta = 2 \cdot \operatorname{sen} \theta \cos \theta$ .

b)  $\cos 2\theta = \cos^2 \theta - \operatorname{sen}^2 \theta$ .

6) Dado um número complexo  $z = -8 + 8\sqrt{3}i$ , vamos determinar as raízes quarta deste número e representá-las no plano de Argand-Gauss.

### Solução

Sendo  $z = -8 + 8\sqrt{3}i$ , tem-se:  $a = -8$  e  $b = 8\sqrt{3}$ .

Então,

$$\rho = \sqrt{a^2 + b^2} \Leftrightarrow \sqrt{(-8)^2 + (8\sqrt{3})^2} = \sqrt{64 + 192} = \sqrt{256} = 16$$

Logo,

$$\cos \theta = \frac{a}{\rho} = -\frac{8}{16} = -\frac{1}{2}$$

e

$$\operatorname{sen} \theta = \frac{b}{\rho} = \frac{8\sqrt{3}}{16} = \frac{\sqrt{3}}{2}.$$

Assim, têm-se o seno positivo e o cosseno negativo.

No ciclo trigonométrico pode-se observar que o ângulo  $\theta$  está localizado no 2º quadrante.

Um ângulo  $\theta_1$ , localizado no 1º quadrante que possui,  $\operatorname{sen} \theta_1 = \frac{\sqrt{3}}{2}$  e  $\cos \theta_1 = \frac{1}{2}$ , é o ângulo de  $60^\circ$ . Mais o ângulo  $\theta$ , que se procura possui seno positivo e cosseno negativo. Esta condição só ocorre no 2º quadrante e será dado por:

$$180^\circ - \theta = 180^\circ - 60^\circ = 120^\circ,$$

em radianos têm-se:

$$120^\circ = \pi - \frac{\pi}{3} = \frac{3\pi - \pi}{3} = \frac{2\pi}{3}.$$

Logo;

$$z = 16 \left[ \cos \left( \frac{2\pi}{3} \right) + i \operatorname{sen} \left( \frac{2\pi}{3} \right) \right].$$

Aplicando-se a segunda fórmula de Moivre, pode-se calcular a raiz quarta de  $z$ .

$$z_k = \sqrt[4]{16} \left[ \cos\left(\frac{2\pi}{3} + \frac{2k\pi}{4}\right) + i \operatorname{sen}\left(\frac{2\pi}{3} + \frac{2k\pi}{4}\right) \right].$$

Atribuindo-se valores para  $k$ , obtem-se:

Para  $k = 0$ , tem-se:

$$z_0 = 2 \left[ \cos\left(\frac{\pi}{6}\right) + i \operatorname{sen}\left(\frac{\pi}{6}\right) \right],$$

onde,  $\frac{\pi}{6}$  equivale a  $30^\circ$ , portanto:

$$z_0 = 2[\cos(30^\circ) + i \operatorname{sen}(30^\circ)] = 2 \left[ \frac{\sqrt{3}}{2} + i \frac{1}{2} \right] = \sqrt{3} + i.$$

Fazendo  $k = 1$ , tem-se:

$$\begin{aligned} z_1 &= 2 \left[ \cos\left(\frac{\pi}{6} + \frac{\pi}{2}\right) + i \operatorname{sen}\left(\frac{\pi}{6} + \frac{\pi}{2}\right) \right] = 2 \left[ \cos\left(\frac{\pi + 3\pi}{6}\right) + i \operatorname{sen}\left(\frac{\pi + 3\pi}{6}\right) \right] \\ &= 2 \left[ \cos\left(\frac{2\pi}{3}\right) + i \operatorname{sen}\left(\frac{2\pi}{3}\right) \right]. \end{aligned}$$

Assim:

$$\frac{2\pi}{3} = \pi - \frac{\pi}{3} = 180^\circ - 60^\circ = 120^\circ.$$

No ciclo trigonométrico o ângulo de  $120^\circ$  está localizado no segundo quadrante, e  $\operatorname{sen}120^\circ = \operatorname{sen}60^\circ$  e  $\cos 120^\circ = -\cos 60^\circ$ .

Portanto, seu valor correspondente no primeiro quadrante é o ângulo de  $60^\circ$ .

Com isso, pode-se exprimir:

$$z_1 = 2[\cos(120^\circ) + i \operatorname{sen}(120^\circ)] = 2[\cos(60^\circ) + i \operatorname{sen}(60^\circ)] = 2 \left[ \left(\frac{-1}{2}\right) + i \left(\frac{\sqrt{3}}{2}\right) \right] = -1 + \sqrt{3}i.$$

Agora com  $k = 2$ , tem-se:

$$z_2 = 2 \left[ \cos\left(\frac{\pi}{6}\right) + i \operatorname{sen}\left(\frac{\pi}{6} + \pi\right) \right] = 2 \left[ \left(\frac{7\pi}{6}\right) + i \operatorname{sen}\left(\frac{7\pi}{6}\right) \right].$$

Assim, têm-se:

$$\frac{7\pi}{6} = \pi + \frac{\pi}{6} = 180^\circ + 30^\circ = 210^\circ$$

O ângulo de  $210^\circ$  está localizado no 3º quadrante, como pode ser observado no

ciclo trigonométrico.

Assim,  $\text{sen}210^\circ = -\text{sen}30^\circ$  e  $\cos 210^\circ = -\cos 30^\circ$ . Portanto, seu valor correspondente no primeiro quadrante é o ângulo de  $30^\circ$ .

$$\text{Desta forma, vem que: } z_2 = 2[\cos(210^\circ) + i\text{sen}(210^\circ)] = 2[-\cos(30^\circ) - i\text{sen}(30^\circ)] = 2\left[\left(-\frac{\sqrt{3}}{2}\right) - i\left(\frac{1}{2}\right)\right] = -\sqrt{3} - i.$$

Para  $k = 3$ , tem-se:

$$\begin{aligned} z_3 &= 2\left[\cos\left(\frac{\pi}{6} + \frac{3\pi}{2}\right) + i\text{sen}\left(\frac{\pi}{6} + \frac{3\pi}{2}\right)\right] = 2\left[\cos\left(\frac{10\pi}{6}\right) + i\text{sen}\left(\frac{10\pi}{6}\right)\right] \\ &= 2\left[\cos\left(\frac{5\pi}{3}\right) + i\text{sen}\left(\frac{5\pi}{3}\right)\right] \end{aligned}$$

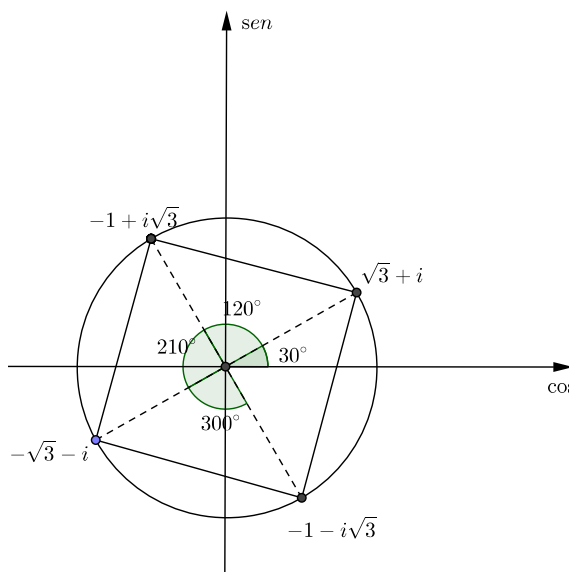
Assim,  $\frac{5\pi}{3} = 2\pi - \frac{\pi}{3} = 360^\circ - 60^\circ = 300^\circ$ .

O ângulo de  $300^\circ$  está localizado no  $4^\circ$  quadrante, como  $\text{sen}300^\circ = -\text{sen}60^\circ$  e  $\cos 300^\circ = \cos 60^\circ$ , então seu valor correspondente no  $1^\circ$  quadrante é o ângulo de  $60^\circ$ .

$$\text{Dessa forma, } z_3 = 2[\cos(300^\circ) + i\text{sen}(300^\circ)] = 2\left[\left(\frac{1}{2}\right) - i\left(\frac{\sqrt{3}}{2}\right)\right] = 1 - \sqrt{3}i.$$

Os afixos,  $z_0, z_1, z_2$  e  $z_3$  pertencem à circunferência de raio centrada na origem. Eles dividem o plano de Argand-Gauss em quatro partes congruentes e são vértices de um quadrado inscrito na circunferência.

Figura 4.5: Quadrado inscrito na circunferência.



Fonte. Acervo do autor (programa Geogebra)



# Capítulo 5

## Os Números Complexos na Geometria Analítica

Neste capítulo, apresentamos a equação da reta no campo complexo, o coeficiente angular da reta, os tipos de retas no plano complexo, a equação da reta que passa por dois pontos, a área de um triângulo, além da equação do feixe de retas complexas e a distância de um ponto a uma reta complexa.

### 5.1 Equação da Reta no Campo Complexo

Como foi observado, pode-se escrever o número complexo  $z$  na seguinte forma algébrica:  $\bar{z} = x - iy$ .

Somando-se  $z$  e  $\bar{z}$ , tem-se que:  $\bar{z} = x - iy$  e  $z = x + iy$ .

Logo,

$$\bar{z} + z = 2x$$

e

$$x = \frac{z + \bar{z}}{2} \quad (1)$$

$$\bar{z} = x - iy \Leftrightarrow iy = x - \bar{z}$$

$$iy = \frac{z}{2} + \frac{z}{2} - \bar{z} \Leftrightarrow y = \frac{z - \bar{z}}{2i} \quad (2)$$

Na geometria analítica a equação geral da reta é dada por:  $Ax + By + C = 0$ , com  $A, B, C \in \mathbb{Z}$

Logo, substituindo (1) e (2) têm-se:

$$A \left( \frac{z + \bar{z}}{2} \right) + B \left( \frac{z - \bar{z}}{2i} \right) + C = 0$$

$$\frac{A}{2}z + \frac{A - \bar{z}}{2} + \frac{Bz}{2i} - \frac{B\bar{z}}{2i} + C = 0$$

$$\begin{aligned} \frac{z}{2} \left( A + \frac{B}{i} \right) + \frac{\bar{z}}{2} \left( \frac{A}{1} - \frac{B}{i} \right) + C &= 0 \\ \frac{z}{2} \cdot \frac{1}{i} (Ai + B) + \frac{\bar{z}}{2} (-i)(Ai - B) + C &= 0 \\ \frac{z}{2} (-i)(Ai + B) + \frac{\bar{z}}{2} (-i)(Ai - B) + C &= 0 \\ \frac{z}{2} (A - iB) + \frac{\bar{z}}{2} (A + Bi) + C &= 0. \end{aligned}$$

Dessa forma,

$$\left( \frac{A - iB}{2} \right) z + \left( \frac{A + Bi}{2} \right) \bar{z} + C = 0.$$

Denotando, por  $\bar{\alpha} = \frac{A - iB}{2}$  e  $\alpha = \frac{A + Bi}{2}$ .

Obtem-se:  $\bar{\alpha}z + \alpha\bar{z} + C = 0$ .

## 5.2 Coeficiente Angular da Reta

Sendo:  $Ax + By + C = 0$ , com  $A, B, C \in \mathbb{Z}$  e  $B \neq 0$ , da expressão geral de uma reta na geometria analítica, temos que  $By = -Ax - C$ , daí,  $y - \frac{A}{B}x - \frac{C}{B} = mx + h$ , onde  $m = -\frac{A}{B}$  representa o coeficiente angular da reta e  $h = -\frac{C}{B}$  o coeficiente linear.

Para a reta no campo complexo, temos que:

$$\bar{\alpha} = \frac{A - iB}{2}$$

e

$$\alpha = \frac{A + iB}{2}.$$

Logo,  $\bar{\alpha} + \alpha = \frac{A}{2} - \frac{iB}{2} + \frac{A}{2} + \frac{iB}{2} \Rightarrow A = \bar{\alpha} + \alpha$ .

Para a reta no campo complexo, temos ainda que:

$$\bar{\alpha} = \frac{A}{2} - \frac{iB}{2}$$

$$\frac{iB}{2} = \frac{A}{2} - \bar{\alpha} = \frac{\bar{\alpha}}{2} + \frac{\alpha}{2} - \alpha$$

Dessa forma,

$$\frac{iB}{2} = -\frac{-\alpha + \bar{\alpha}}{2} \Rightarrow B = \frac{\alpha - \bar{\alpha}}{i}.$$

## 5.3 Tipos de Retas no Plano Complexo

Com base na geometria analítica, as retas  $r$  e  $s$  tem as seguintes equações gerais:

$$r : a_1x + b_1y + c_1 = 0, \text{ com } a_1, b_1, c_1 \in \mathbb{R}$$

$$s : a_2x + b_2y + c_2 = 0, \text{ com } a_2, b_2, c_2 \in \mathbb{R}$$

### 5.3.1 Retas Paralelas

Na geometria analítica, temos que:

$m_r = m_s$  e  $h_r \neq h_s$ , onde  $m_r, m_s$  são os coeficientes angulares e  $h_r, h_s$  coeficientes lineares das retas  $r$  e  $s$ .

Então;

$$\begin{cases} -\frac{a_1}{b_1} = -\frac{a_2}{b_2} \\ -\frac{c_1}{b_1} \neq -\frac{c_2}{b_2} \end{cases} \Leftrightarrow \begin{cases} a_1b_2 = a_2b_1 \\ c_1b_2 \neq b_1c_2 \end{cases}$$

No plano complexo:

$$m_r = \frac{(\alpha_1 + \bar{\alpha}_1)i}{\alpha_1 - \bar{\alpha}_1}$$

e

$$m_s = \frac{(\alpha_2 + \bar{\alpha}_2)i}{\alpha_2 - \bar{\alpha}_2}.$$

Daí, pode-se concluir que:

$$m_r = m_s$$

$$\frac{\bar{\alpha}_1 + \alpha_1}{\alpha_1 - \bar{\alpha}_1} = \frac{\bar{\alpha}_2 + \alpha_2}{\alpha_2 - \bar{\alpha}_2}$$

$$\bar{\alpha}_1\alpha_2 - \bar{\alpha}_1\bar{\alpha}_2 + \alpha_1\alpha_2 - \alpha_1\bar{\alpha}_2 = \alpha_1\bar{\alpha}_2 + \alpha_1\alpha_2 - \bar{\alpha}_1\alpha_2 - \bar{\alpha}_1\alpha_2$$

$$2\bar{\alpha}_1\alpha_2 - 2\alpha_1\bar{\alpha}_2 = 0$$

Portanto,

$$\bar{\alpha}_1\alpha_2 = \alpha_1\bar{\alpha}_2$$

ou

$$\frac{\bar{\alpha}_1}{\alpha_1} = \frac{\bar{\alpha}_2}{\alpha_2}.$$

Para os coeficientes lineares, temos que  $h_r \neq h_s$  pois as retas  $r$  e  $s$  interceptam o eixo  $y$  em pontos distintos.

### 5.3.2 Retas Perpendiculares

Da geometria analítica, tem-se que duas retas  $r$  e  $s$  são perpendiculares se e, somente se,  $m_r \cdot m_s = -1$ .

Logo,

$$\frac{(\bar{\alpha}_1 + \alpha_1)i}{\alpha_1 - \bar{\alpha}_1} \cdot i \cdot \frac{(\bar{\alpha}_2 + \alpha_2)}{\alpha_2 - \bar{\alpha}_2} = -1$$

$$i^2(\alpha_1\bar{\alpha}_2 + (\bar{\alpha}_2 + \alpha_2)) = i^2(\alpha_1 - \bar{\alpha}_1)(\alpha_2 - \bar{\alpha})$$

$$\alpha_1\bar{\alpha}_2 + \bar{\alpha}_1\alpha_2 + \alpha_1\bar{\alpha}_2 + \alpha_1\alpha_2 = \alpha_1\alpha_2 - \alpha_1\bar{\alpha}_2 - \bar{\alpha}_1\alpha_2 + \bar{\alpha}_1\bar{\alpha}_2$$

$$2\bar{\alpha}_1\alpha_2 + 2\alpha_1\bar{\alpha}_2 = 0$$

Dessa forma, temos:

$$\bar{\alpha}_1\alpha_2 + \alpha_1\bar{\alpha}_2 = 0$$

Condições entre os coeficientes para as retas  $r$  e  $s$  serem perpendiculares no campo complexo.

### 5.3.3 Retas Concorrentes

Da geometria analítica, têm-se que duas retas  $r$  e  $s$  são concorrentes se  $m_r \neq m_s$ .

Como:

$$m_r = \frac{(\bar{\alpha}_1 + \alpha_1)}{\alpha_1 - \bar{\alpha}_1}$$

e

$$m_s = \frac{(\bar{\alpha}_2 + \alpha_2)}{\alpha_2 - \bar{\alpha}_2}i$$

, tem-se que:  $m_r \neq m_s$  e  $\bar{\alpha}_1\alpha_2 \neq \alpha_1\bar{\alpha}_2$ .

Condições entre os coeficientes para as retas  $r$  e  $s$  serem concorrentes no campo complexo.

## 5.4 Equação da Reta que Passa por dois Pontos

Da geometria analítica, tem-se que a equação de uma reta conhecendo os dois

pontos é dada por: 
$$\begin{vmatrix} x & y & 1 \\ x_1 & y_1 & 1 \\ x_2 & y_2 & 1 \end{vmatrix} = 0, \text{ com } x_1, x_2, y_1, y_2 \in \mathbb{R}$$

Na forma algébrica de um número complexo, tem-se que:

$$\begin{cases} z = x + iy \\ \bar{z} = x - iy \end{cases} \Rightarrow \begin{cases} x = \frac{z+\bar{z}}{2} \\ y = \frac{z-\bar{z}}{2i} \end{cases}$$

Logo;

$$\begin{vmatrix} \frac{z+\bar{z}}{2} & \frac{z-\bar{z}}{2i} & 1 \\ \frac{z_1+\bar{z}_1}{2} & \frac{z_1-\bar{z}_1}{2i} & 1 \\ \frac{z_2+\bar{z}_2}{2} & \frac{z_2-\bar{z}_2}{2i} & 1 \end{vmatrix} = 0$$

$$\left[ \frac{(z+\bar{z})(z_1-\bar{z}_1)}{4i} + \frac{(z_1+\bar{z}_1)(z_2-\bar{z}_2)}{4i} + \frac{(z-\bar{z})(z_2+\bar{z}_2)}{4i} \right] - \left[ \frac{(z_2+\bar{z}_2)(z_1-\bar{z}_1)}{4i} + \frac{(z+\bar{z})(z_2-\bar{z}_2)}{4i} + \frac{(z-\bar{z})(z_1-\bar{z}_1)}{4i} \right] = 0$$

$$\Leftrightarrow \frac{1}{4i} \begin{vmatrix} z + \bar{z} & z - \bar{z} & 1 \\ z_1 + \bar{z}_1 & z_1 - \bar{z}_1 & 1 \\ z_2 + \bar{z}_2 & z_2 - \bar{z}_2 & 1 \end{vmatrix} = \begin{vmatrix} z & \bar{z} & 1 \\ z_1 & \bar{z}_1 & 1 \\ z_2 & \bar{z}_2 & 1 \end{vmatrix} = 0$$

Que representa a equação geral da reta complexa que passa por dois pontos.

### 5.4.1 Coeficiente Angular da Reta Complexa que Passa por dois Pontos.

$$\begin{vmatrix} z & \bar{z} & 1 \\ z_1 & \bar{z}_1 & 1 \\ z_2 & \bar{z}_2 & 1 \end{vmatrix} = 0$$

$$z\bar{z} - z\bar{z}_2 + \bar{z}z_2 - \bar{z}z_1 + z_1\bar{z}_2 - z_2\bar{z}_1 = 0$$

$$z(\bar{z}_1 - \bar{z}_2) + \bar{z}(z_2 - z_1) = z_2\bar{z}_1 - z_1\bar{z}_2$$

$$z = \frac{(z_1 - z_2)}{\bar{z}_1 - \bar{z}_2} \bar{z} + \frac{z_2\bar{z}_1 - z_1\bar{z}_2}{\bar{z}_1 - \bar{z}_2}$$

onde,  $m = \frac{z_1 - z_2}{\bar{z}_1 - \bar{z}_2}$  representa o coeficiente angular complexo da reta.

## 5.5 Área de um Triângulo.

Sejam  $z_1$ ,  $z_2$  e  $z_3$ . vértices de um triângulo no plano complexo.

Da geometria analítica, temos que dados os pontos  $P_1(x_1, y_1)$ ,  $P_2(x_2, y_2)$  e  $P_3(x_3, y_3)$  a área do triângulo será dada por:

$$\Delta = \frac{1}{2} \left\| \begin{vmatrix} x_1 & y_1 & 1 \\ x_2 & y_2 & 1 \\ x_3 & y_3 & 1 \end{vmatrix} \right\| \neq 0$$

como,

$$x_1 = \frac{z_1 + \bar{z}_1}{2}; x_2 = \frac{z_2 + \bar{z}_2}{2} \text{ e } x_3 = \frac{z_3 + \bar{z}_3}{2}$$

$$y_1 = \frac{z_1 - \bar{z}_1}{2i}; y_2 = \frac{z_2 - \bar{z}_2}{2i} \text{ e } y_3 = \frac{z_3 - \bar{z}_3}{2i}.$$

Logo:

$$\Delta = \frac{1}{2} \left\| \begin{vmatrix} \frac{z_1 + \bar{z}_1}{2} & \frac{z_1 - \bar{z}_1}{2i} & 1 \\ \frac{z_2 + \bar{z}_2}{2} & \frac{z_2 - \bar{z}_2}{2i} & 1 \\ \frac{z_3 + \bar{z}_3}{2} & \frac{z_3 - \bar{z}_3}{2i} & 1 \end{vmatrix} \right\|.$$

Assim,

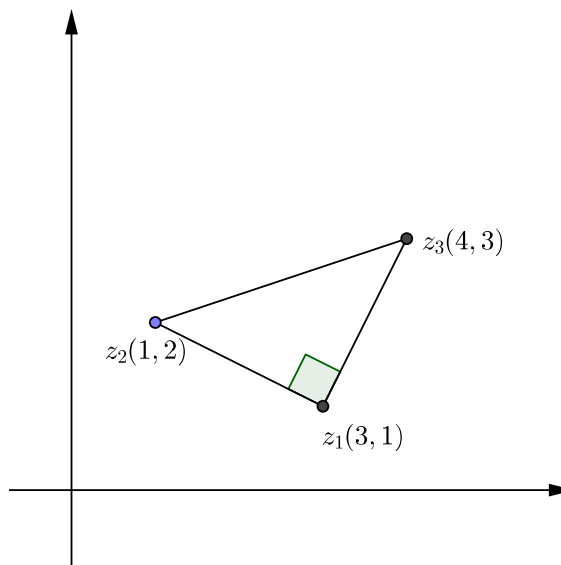
$$\begin{aligned} \Delta &= \frac{1}{2} \cdot \left[ \frac{1}{4i}(z_1 + \bar{z}_1)(z_2 - \bar{z}_2) + \frac{1}{4i}(z_2 + \bar{z}_2)(z_3 - \bar{z}_3) + \frac{1}{4i}(z_1 - \bar{z}_1)(z_3 + \bar{z}_3) \right] \\ &= -\frac{1}{2} \cdot \left[ \frac{1}{4i}(z_3 + \bar{z}_3)(z_2 - \bar{z}_2) + \frac{1}{4i}(z_1 + \bar{z}_1)(z_3 - \bar{z}_3) + \frac{1}{4i}(z_1 - \bar{z}_1)(z_2 + \bar{z}_2) \right] \\ &= \frac{1}{8i} \cdot \left[ (z_1 + \bar{z}_1)(z_2 - \bar{z}_2 - z_3 + \bar{z}_3) + (z_2 + \bar{z}_2) + (z_3 - \bar{z}_3)(z_1 - \bar{z}_1 - z_2 + \bar{z}_2) \right] \\ &= \frac{1}{8i} \cdot \left[ 2 \cdot (-z_1\bar{z}_3 + z_1\bar{z}_3) + 2 \cdot (z_3 - \bar{z}_2 - z_1 - \bar{z}_2) + 2 \cdot (\bar{z}_1z_2 - z_3\bar{z}_1) \right]. \end{aligned}$$

Ou seja,  $\Delta = \frac{1}{4i} \cdot \begin{vmatrix} z_1 & \bar{z}_1 & 1 \\ z_2 & \bar{z}_2 & 1 \\ z_3 & \bar{z}_3 & 1 \end{vmatrix}$

### Aplicação 1

Calcule a área do triângulo da figura abaixo.

Figura 5.1: Triângulo sendo conhecidos os pontos dos vértices.



Fonte: Acervo do autor (programa Geogebra)

Onde,  $z_1 = 3 + i$ ,  $z_2 = 1 + 2i$  e  $z_3 = 4 + 3i$

### Solução

A área do triângulo na forma complexa é dada por:

$$\Delta = \frac{1}{4i} \begin{vmatrix} z_1 & \bar{z}_1 & 1 \\ z_2 & \bar{z}_2 & 1 \\ z_3 & \bar{z}_3 & 1 \end{vmatrix},$$

onde  $\Delta$  é um valor absoluto. Logo;

$$z_1 = 3 + i \Leftrightarrow \bar{z}_1 = 3 - i$$

$$z_2 = 1 + 2i \Leftrightarrow \bar{z}_2 = 1 - 2i$$

$$z_3 = 4 + 3i \Leftrightarrow \bar{z}_3 = 4 - 3i,$$

assim,

$$\Delta = \frac{1}{4i} \begin{vmatrix} 3 + i & 3 - i & 1 \\ 1 + 2i & 1 - 2i & 1 \\ 4 + 3i & 4 - 3i & 1 \end{vmatrix},$$

$$\begin{aligned} \Delta &= \frac{1}{4i} \left[ \text{logo,} \right. \\ &= \frac{1}{4i} \left[ (3 + i)(1 - 2i - 4 + 3i) + (3 - i)(4 + 3i - 1 - 2i) + (1 + 2i) - (4 + 3i)(1 - 2i) \right] \\ &= \frac{1}{4i} \left[ (3 + i)(i - 3) + (3 - i)(3 + i) + (4 - 3i) + 8i + 6 - (4 - 8i + 3i + 6) \right] \\ &= \frac{1}{4i} (3i - 9 - 1 - 3i + 9 + 3i - 3i + 1 + 10 = 5i - 10 + 5i) = \frac{1}{4i} \cdot 10i = \frac{10}{4}. \end{aligned}$$

Portanto,  $|\Delta| = 2,5u.a.$

## Aplicação 2

Dada a reta  $r$  que passa pelos pontos  $(-2, 0)$  e  $(0, 5)$  obtenha a equação de  $r$  no plano complexo. Vamos obter a expressão da reta usando a condição de alinhamento de três pontos de acordo com a geometria analítica

$$\begin{vmatrix} x & y & 1 \\ -2 & 0 & 1 \\ 0 & 5 & 1 \end{vmatrix} = 0$$

ou seja,

$$-5x + 2y - 10 = 0. (1)$$

No campo complexo, a forma algébrica de um número complexo é dada por:

$$z = x + iy \text{ e } \bar{z} = x - iy \Leftrightarrow x = \frac{z + \bar{z}}{2} \text{ e } y = \frac{z - \bar{z}}{2i}. (2)$$

Logo, fazendo as substituições de (2) em (1), tem-se

$$-5x + 2y - 10 = 0 \Rightarrow -5 \cdot \left( \frac{z + \bar{z}}{2} \right) + 2 \cdot \left( \frac{z - \bar{z}}{2i} \right) - 10 = 0.$$

$$-\frac{5}{2}z - \frac{5}{2}\bar{z} + \frac{z}{i} - \frac{\bar{z}}{i} - 10 \Rightarrow \left( -\frac{5}{2} + \frac{1}{i} \right)z + \left( -\frac{5}{2} - \frac{1}{i} \right)\bar{z} - 10 = 0$$

$$\left( -\frac{5}{2} - i \right)z + \left( -\frac{5}{2} + i \right)\bar{z} - 10 = 0 \Rightarrow \left( \frac{-5 - 2i}{2} \right)z + \left( \frac{-5 + 2i}{2} \right)\bar{z} - 10 = 0.$$

Definindo:

$$\alpha = -\frac{5 + 2i}{2}$$

e

$$\bar{\alpha} = -\frac{5 - 2i}{2},$$

vem que:

$$\bar{\alpha}z + \alpha\bar{z} - 10 = 0,$$

representa a equação da reta na forma complexa. O coeficiente dessa reta é:

$$m = -\frac{A}{B}.$$

Como  $A = \bar{\alpha} + \alpha$  e  $B = (\alpha - \bar{\alpha})i$ , onde  $A$  e  $B$  sendo coeficientes da equação geral da reta,

então:  $A = -5$  e  $B = 2$  logo,  $m = \frac{-(-5)}{+2} = \frac{5}{2}$ .

Verifique se o ponto  $P\left(-1, \frac{5}{2}\right)$  pertence a reta complexa.

Sendo  $z = x + iy = -1 + \frac{5}{2}i$  e  $\bar{z} = -1 - \frac{5}{2}i$ .

Então:

$$\bar{\alpha}z + \alpha\bar{z} - 10 = 0$$

$$\left( -\frac{5}{2} + i \right) \left( -1 - \frac{5}{2}i \right) + \left( -\frac{5}{2} - i \right) \left( -1 + \frac{5}{2}i \right) - 10 = 0$$

$$\frac{5}{2} + \frac{25}{4}i - i + \frac{5}{2} + \frac{5}{2} - \frac{25}{2}i + i + \frac{5}{2} - 10 = 0$$

$$4 \cdot \frac{5}{2} - 10 = \frac{20}{2} - 10 = 10 - 10 = 0.$$

Portanto, o ponto  $P\left(-1, \frac{5}{2}\right)$  pertence à reta complexa.

## 5.6 Equação do Feixe de Retas Complexas

Sendo  $y - y_0 = m(x - x_0)$  e  $m = i\frac{(\alpha + \bar{\alpha})}{(\alpha - \bar{\alpha})}$ .



Então;

$$x = \frac{z + \bar{z}}{2}$$

e

$$y = \frac{z - \bar{z}}{2i},$$

logo:

$$\frac{z - \bar{z}}{2i} - \frac{(z_0 - \bar{z}_0)}{2i} = i \frac{(\alpha + \bar{\alpha})}{(\alpha - \bar{\alpha})} \left[ \frac{z + \bar{z}}{2} - \frac{z_0 + \bar{z}_0}{2} \right],$$

assim,

$$\begin{aligned}(z - \bar{z} - z_0 + z_0 + \bar{z}_0)(\alpha - \bar{\alpha}) &= -(z + \bar{z} - z_0 - \bar{z}_0)(\alpha + \bar{\alpha}) \\ [(z - z_0) + (\bar{z}_0 - \bar{z})](\alpha - \bar{\alpha}) &= [(-\bar{z} + \bar{z}_0) + (-z + \bar{z}_0)](\alpha + \bar{\alpha}) \\ [(z - z_0)(\alpha - \bar{\alpha} + \alpha + \bar{\alpha})] &= [(\bar{z} - \bar{z}_0)(\alpha - \bar{\alpha} - \alpha - \bar{\alpha})] \\ (z - z_0) \cdot 2\alpha &= (\bar{z} - z_0)(-2\bar{\alpha}).\end{aligned}$$

Portanto,  $z - z_0 = -\frac{\bar{\alpha}}{\alpha}(\bar{z} - z_0)$ , que representa a equação do feixe de reta complexa.

### Aplicação 3

Seja a reta  $\bar{\alpha}\bar{z} + 2z + \beta = 0$  que passa por  $P_0(z_0)$ . Mostre que a reta que passa por  $P(z_0)$  e é perpendicular a reta dada que tem equação  $z - z_0 = \frac{\bar{\alpha}}{\alpha}(\bar{z} - z_0)$ .

### Solução

Sendo  $x = \frac{z + \bar{z}}{2}$ ,  $y = \frac{z - \bar{z}}{2i}$  e considerando a reta:  $y - y_0 = m(x - x_0)$ , onde,  $m_r = \frac{i(\alpha + \bar{\alpha})}{\alpha - \bar{\alpha}}$  e  $m_s = \frac{-1(\alpha + \bar{\alpha})}{i(\alpha - \bar{\alpha})}$ , com  $m_r$  e  $m_s$  coeficientes angulares das retas  $r$  e  $s$ , respectivamente tem-se:

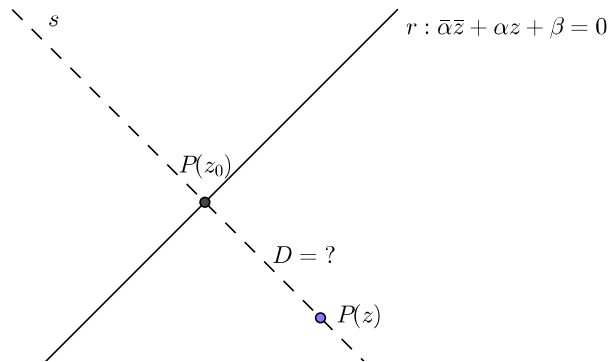
$$\begin{aligned}\frac{(z - \bar{z})}{2i} - \frac{(z_0 - \bar{z}_0)}{2i} &= \frac{\bar{\alpha} - \alpha}{i(\alpha + \bar{\alpha})} \left[ \frac{z + \bar{z}}{2} - \frac{(z_0 + \bar{z}_0)}{2} \right] \\ (z - \bar{z} - z_0 + \bar{z}_0)(\alpha + \bar{\alpha}) &= (z + \bar{z} - z_0 - \bar{z}_0)(\bar{\alpha} - \alpha) \\ [(z - z_0)(\alpha + \bar{\alpha}) - (z - z_0)(\bar{\alpha} - \alpha)] &= (\bar{z} - \bar{z}_0)(\bar{\alpha} - \alpha) + (\bar{z} - \bar{z}_0)(\alpha + \bar{\alpha}) \\ (z - z_0)[\alpha + \bar{\alpha} - \bar{\alpha} + \alpha] &= (\bar{z} - \bar{z}_0)[\bar{\alpha} - \alpha + \alpha + \bar{\alpha}] \\ 2\alpha(z - z_0) &= 2\bar{\alpha}(\bar{z} - \bar{z}_0) \\ z - z_0 &= \frac{\bar{\alpha}}{\alpha}(\bar{z} - \bar{z}_0).\end{aligned}$$

Portanto, essa reta é perpendicular a reta de equação  $\bar{\alpha}\bar{z} + 2z + \beta = 0$ .

## 5.7 Distância de um Ponto a uma Reta Complexa.

Seja  $P_0(z_0)$  um ponto e seja a reta  $r : \bar{\alpha}\bar{z} + \alpha z + \beta = 0$ , como mostra a figura abaixo.

Figura 5.2: A mínima distância de um ponto a uma reta ocorre quando o prolongamento do segmento que contém o ponto é perpendicular a reta  $r$ .



**Fonte.**Acervo do autor(programa Geogebra)

Vamos determinar o ponto  $p(z)$  pertencente a reta  $s$ .

Sendo  $r : \bar{\alpha}\bar{z} + \alpha z + \beta = 0$  a outra reta perpendicular a  $r$  tem equação  $z - z_0 = \frac{\bar{\alpha}}{\alpha}(\bar{z} - \bar{z}_0)$ , logo:

$$\begin{cases} \bar{\alpha}\bar{z} + 2z + \beta = 0 \Rightarrow \bar{z} = -\frac{\alpha}{\bar{\alpha}}z - \frac{\beta}{\bar{\alpha}}(1) \\ z - z_0 = \frac{\bar{\alpha}}{\alpha}(\bar{z} - \bar{z}_0)(2) \end{cases}$$

Substituindo (1) em (2), vem que:

$$z - z_0 = \frac{\bar{\alpha}}{\alpha} \left[ -\frac{\alpha z}{\bar{\alpha}} - \frac{\beta}{\alpha} - \bar{z}_0 \right]$$

$$z - z_0 = -z - \frac{\beta}{\alpha} - \bar{z}_0 \frac{\bar{\alpha}}{\alpha}$$

$$2z = z_0 - \bar{z}_0 \frac{\bar{\alpha}}{\alpha} - \frac{\beta}{\alpha}$$

$$z = \frac{\alpha z_0 - \bar{z}_0 \bar{\alpha} - \beta}{2\alpha},$$

que representa o ponto de intersecção entre as duas retas  $r$  e  $s$  perpendiculares.

Para calcular a distância entre  $P(z)$  e  $P(z_0)$ , temos que:

$$\begin{aligned} D &= |P(z) - P(z_0)| = \left| \frac{2z_0 - \bar{z}_0\bar{\alpha} - \beta}{2\alpha} - z_0 \right| \\ &= \left| \frac{2z_0 - \bar{z}_0\bar{\alpha} - \beta - 2\alpha z_0}{2\alpha} \right| = \left| -\frac{2z_0 - \bar{\alpha}\bar{z}_0 - \beta}{2\alpha} \right| \\ &= |-1| \left| \frac{\alpha z_0 + \bar{\alpha}\bar{z}_0 + \beta}{2|\alpha|} \right| = \left| \frac{\alpha z_0 + \bar{\alpha}\bar{z}_0 + \beta}{2|\alpha|} \right|. \end{aligned}$$

Como,

$$|\alpha| = \sqrt{\alpha\bar{\alpha}},$$

então:

$$D = \frac{|\alpha z_0 + \bar{\alpha}\bar{z}_0 + \beta|}{2\sqrt{\alpha\bar{\alpha}}}$$

Representa a distância perpendicular entre a reta de equação:  $\bar{\alpha}\bar{z} + \alpha z + \beta = 0$  e o ponto dado.

#### Aplicação 4

Obtenha o valor da distância do ponto  $z_0 = 3 + 4i$  à reta complexa  $r$  que passam pelos pontos  $z_1 = 1 + 2i$  e  $z_2 = 2 + 2i$ .

#### Solução

Vamos inicialmente calcular a equação da reta  $r$ .

Como,

$$z_1 = 1 + 2i \Leftrightarrow \bar{z} = 1 - 2i$$

e

$$z_2 = 2 + 2i \Leftrightarrow \bar{z}_2 = 2 - 2i.$$

Logo:

$$\begin{vmatrix} z & \bar{z} & 1 \\ z_1 & \bar{z}_1 & 1 \\ z_2 & \bar{z}_2 & 1 \end{vmatrix} = \begin{vmatrix} z & \bar{z} & 1 \\ 1 + 2i & 1 - 2i & 1 \\ 2 + 2i & 2 - 2i & 1 \end{vmatrix} = 0$$

$$(1 - 2i)z - z(2 - 2i) + \bar{z}(2 + 2i) - \bar{z}(1 + 2i) - \bar{z}(1 + 2i) + (1 + 2i)(2 - 2i) - (2 + 2i)(1 - 2i) = 0$$

$$z[1 - 2i - 2 + 2i] + \bar{z}[2 + 2i - 1 - 2i] + 2 - 2i + 4i + 4 - (2 + 2i - 4i + 4) = 0$$

$$-z + \bar{z} + 6 + 2i - 6 + 2i = 0$$

Portanto, a equação da reta  $r$  é  $-z + \bar{z} + 4i = 0$ .

A distância  $x$  (distância entre a reta  $r$  e o ponto  $z_0 = 3 + 4i$ ), será:

$$x = \frac{|\alpha z_0 + \bar{\alpha} \bar{z}_0 + \beta|}{2\sqrt{\alpha\bar{\alpha}}} = \frac{|z_0 + \bar{z}_0 + 4i|}{2\sqrt{\alpha\bar{\alpha}}} = \frac{|-(3 + 4i) + (3 - 4i) + 4i|}{2\sqrt{(-1) \cdot (-1)}} = \frac{|-4i|}{2} = 2.$$

Outro método.

Seja a reta  $r : -z + \bar{z} + 4i = 0$ .

A reta  $s$  perpendicular a reta  $r$  tem equação:

$$z - z_0 = \frac{\alpha}{\alpha}(\bar{z} - \bar{z}_0).$$

Assim,

$$z - (3 + 4i) = \frac{1}{-1}(\bar{z} - 3 + 4i)$$

$$z - 3 - 4i = -\bar{z} + 3 - 4i$$

$$z + \bar{z} - 6 = 0$$

$$\begin{cases} z + \bar{z} - 6 = 0 \\ -z + \bar{z} + 4i = 0 \end{cases}$$

Cálculo do ponto de intersecção entre  $r$  e  $s$ :

$$2\bar{z} + 4i - 6 = 0$$

$$\bar{z} = \frac{6 - 4i}{2} = 3 - 2i.$$

Daí,

$$z + \bar{z} - 6 = 0$$

$$z + 3 - 2i - 6 = 0$$

$$z = +2i$$

Como  $x = |P(z) - P(z_0)|$ , então:  $x = |3 + 4i - 3 - 2i| = 2$ .

### Aplicação 5

Determine a distância  $D$  do ponto  $z_0 = 2 - i$  a reta que passa pelos pontos  $z_1$  e  $z_2$ .

## Solução

Seja  $r$  a reta que passa pelos pontos  $z_1$  e  $z_2$ , como:

$$z_1 = 1 + i \Leftrightarrow \bar{z}_1 = 1 - i$$

$$z_2 = 1 - i \Leftrightarrow \bar{z}_2 = 1 + i,$$

então:

$$\begin{vmatrix} z & \bar{z} & 1 \\ 1 + i & 1 - i & 1 \\ 1 - i & 1 + i & 1 \end{vmatrix} = 0$$

$$z(1 - i) - z(1 + i) + \bar{z}(1 - i) - \bar{z}(1 + i) + (1 + i)^2 - (1 - i)^2 = 0$$

$$[1 - i - 1 - i] + \bar{z}(1 - i - 1 - i) + (1 + 2i - 1) - (1 - 2i - 1) = 0$$

$$z(-2i) + \bar{z}(-2i) + 2i + 2i = 0$$

$$-2iz - 2i\bar{z} + 2i = 0 \Leftrightarrow z + \bar{z} - 2 = 0.$$

Logo a distância da reta  $r$  ao ponto  $z_0 = 2 - i$  é dada por:

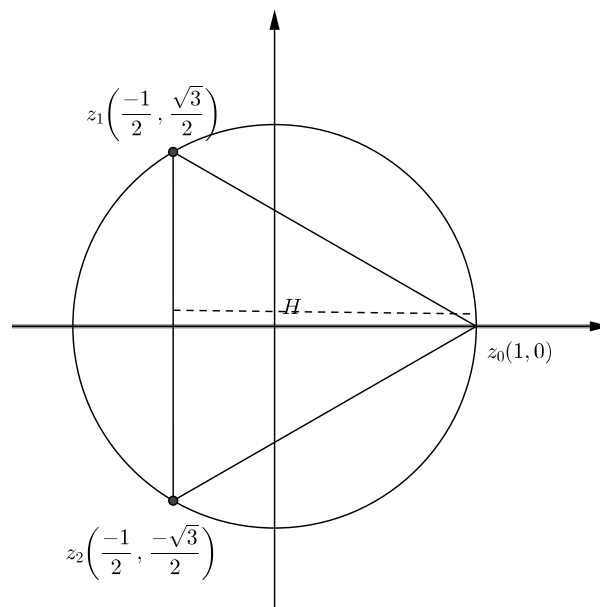
$$D = \frac{|z_0 + \bar{z}_0 - 2|}{2\sqrt{\alpha\bar{\alpha}}} = \frac{|2 - i + 2 + i - 2|}{z\sqrt{1 \cdot 1}} = \frac{2}{2} = 1.$$

## Capítulo 6

# Aplicações dos Números Complexos nas Geometrias Analítica e Plana

1-Mostre que qualquer ponto interno ao triângulo equilátero, tem a soma das distâncias em relação aos seus lados igual a altura do triângulo.

### Solução



Seja  $(0,0)$  a origem do círculo e  $z_0, z_1$  e  $z_2$  os pontos dos vértices do triângulo contido no círculo.

Considere as seguintes retas:

$r$  que passa pelos pontos  $P(z_0)$  e  $P(z_1)$

$s$  que passa pelos pontos  $P(z_0)$  e  $P(z_2)$

$w$  que passa pelos pontos  $P(z_1)$  e  $P(z_2)$

logo:

$$r : \begin{vmatrix} z & \bar{z} & 1 \\ 1 & 1 & 1 \\ -\frac{1}{2} + i\frac{\sqrt{3}}{2} & -\frac{1}{2} - i\frac{\sqrt{3}}{2} & 1 \end{vmatrix} = 0$$

$$z - z\left(-\frac{1}{2} - i\frac{\sqrt{3}}{2}\right) + \bar{z}\left(-\frac{1}{2} + i\frac{\sqrt{3}}{2}\right) - \bar{z} + \left(-\frac{1}{2} - i\frac{\sqrt{3}}{2}\right) - \left(-\frac{1}{2} + i\frac{\sqrt{3}}{2}\right) = 0$$

$$z\left(1 + \frac{1}{2} + i\frac{\sqrt{3}}{2}\right) + \bar{z}\left(-1 - \frac{1}{2} + i\frac{\sqrt{3}}{2}\right) + \left(-\frac{1}{2} - i\frac{\sqrt{3}}{2} + \frac{1}{2} - i\frac{3}{2}\right) = 0$$

$$z\left(\frac{3}{2} - i\frac{\sqrt{3}}{2}\right) + \bar{z}\left(-\frac{3}{2} + i\frac{\sqrt{3}}{2}\right) - i\sqrt{3} = 0$$

$$(3 - i\sqrt{3})z + (-3 + i\sqrt{3})\bar{z} - 2i\sqrt{3} = 0.$$

Temos, então:

$$r : (1 - i\sqrt{3})z + (-3 + i\sqrt{3})\bar{z} - 2i\sqrt{3} = 0.$$

Sendo ainda:  $s : \begin{vmatrix} z & \bar{z} & 1 \\ 1 & 1 & 1 \\ -\frac{1}{2} - i\frac{\sqrt{3}}{2} & -\frac{1}{2} - i\frac{\sqrt{3}}{2} & 1 \end{vmatrix} = 0$ , então:

$$z - \left(-\frac{1}{2} + i\frac{\sqrt{3}}{2}\right)z + \bar{z}\left(-\frac{1}{2} - i\frac{\sqrt{3}}{2}\right) - \bar{z} + \left(-\frac{1}{2} + i\frac{\sqrt{3}}{2}\right) - \left(-\frac{1}{2} - i\frac{\sqrt{3}}{2}\right) = 0$$

$$z\left(1 + \frac{1}{2} - i\frac{\sqrt{3}}{2}\right) + \bar{z}\left(-1 - \frac{1}{2} - i\frac{\sqrt{3}}{2}\right) + \left(-\frac{1}{2} + i\frac{\sqrt{3}}{2} + \frac{1}{2} + i\frac{\sqrt{3}}{2}\right) = 0$$

$$z\left(\frac{3}{2} - i\frac{\sqrt{3}}{2}\right) + \bar{z}\left(-\frac{3}{2} - i\frac{\sqrt{3}}{2}\right) + i\sqrt{3} = 0.$$

Logo,

$$s : (3 - i\sqrt{3})z + (-3 - i\sqrt{3})\bar{z} + 2i\sqrt{3} = 0.$$

Já para a reta  $w$ , temos:

$$w : \begin{vmatrix} z & \bar{z} & 1 \\ -\frac{1}{2} + i\frac{\sqrt{3}}{2} & -\frac{1}{2} - i\frac{\sqrt{3}}{2} & 1 \\ -\frac{1}{2} - i\frac{\sqrt{3}}{2} & -\frac{1}{2} + i\frac{\sqrt{3}}{2} & 1 \end{vmatrix} = 0$$

$$z\left[-\frac{1}{2} - i\frac{\sqrt{3}}{2} - \left(-\frac{1}{2} + i\frac{\sqrt{3}}{2}\right)\right] + \bar{z}\left[\left(-\frac{1}{2} - i\frac{\sqrt{3}}{2}\right) - \left(-\frac{1}{2} + i\frac{\sqrt{3}}{2}\right)\right]$$

$$\begin{aligned}
& + \left(-\frac{1}{2} + i\frac{\sqrt{3}}{2}\right) \left(-\frac{1}{2} + i\frac{\sqrt{3}}{2}\right) \left(-\frac{1}{2} - i\frac{\sqrt{3}}{2}\right) \left(-\frac{1}{2} - i\frac{\sqrt{3}}{2}\right) = 0 \\
z \left(-\frac{1}{2} - i\frac{\sqrt{3}}{2} + \frac{1}{2} - i\frac{\sqrt{3}}{2}\right) + \bar{z} \left(-\frac{1}{2} - i\frac{\sqrt{3}}{2} + \frac{1}{2} - i\frac{\sqrt{3}}{2}\right) - \left(\frac{1}{2} + i\frac{\sqrt{3}}{2}\right)^2 & = 0 \\
-i\sqrt{3}z - i\sqrt{3}\bar{z} + \left(\frac{1}{4} - i\frac{\sqrt{3}}{2} - \frac{3}{4} - \frac{1}{4} - i\frac{\sqrt{3}}{2} + \frac{3}{2}\right) & = 0 \\
-i\sqrt{3}z - i\sqrt{3}\bar{z} - i\sqrt{3} & = 0.
\end{aligned}$$

Portanto,

$$w : z + \bar{z} + 1 = 0.$$

Cálculo das distâncias.

(i) Da reta da reta  $w$  ao ponto  $(0, 0)$ .

$$D_1 = \frac{|z_0 + \alpha \bar{z}_0 + \beta|}{2|\alpha|} = \frac{|z_0 + \bar{z}_0 + 1|}{2|1|} = \frac{|0 + 0 + 1|}{2} = \frac{1}{2}$$

(ii) Da reta da reta  $s$  ao ponto  $(0, 0)$ .

$$\begin{aligned}
D_2 & = \frac{|z_0 + \bar{\alpha} \bar{z}_0 + \beta|}{2|\alpha|} = \frac{|(3 - i\sqrt{3})z + (-3 - i\sqrt{3})\bar{z} + 2i\sqrt{3}|}{2|3 - i\sqrt{3}|} \\
& = \frac{|3 - i\sqrt{3} \cdot 0 + (-3 - i\sqrt{3}) \cdot 0 + 2i\sqrt{3}|}{2\sqrt{3^2 + (\sqrt{3})^2}} = \frac{|2i\sqrt{3}|}{2\sqrt{12}} = \frac{2\sqrt{3}}{2 \cdot 2\sqrt{3}} = \frac{1}{2}.
\end{aligned}$$

(iii) Da reta da reta  $r$  ao ponto  $(0, 0)$ .

$$\begin{aligned}
D_3 & = \frac{(3 - i\sqrt{3})z + (-3 + i\sqrt{3})\bar{z} - 2i\sqrt{3}}{2|1 - i\sqrt{3}|} \\
& = \frac{|(1 - i\sqrt{3}) \cdot 0 + (-3 + i\sqrt{3}) \cdot 0 - 2i\sqrt{3}|}{2\sqrt{9 + 3}} = \frac{2\sqrt{3}}{2\sqrt{2}} = \frac{\sqrt{3}}{2 \cdot \sqrt{3}} = \frac{1}{2}.
\end{aligned}$$

$$D_T = D_1 + D_2 + D_3 = \frac{1}{2} + \frac{1}{2} + \frac{1}{2} = \frac{3}{2}$$

De acordo com a figura temos que:  $H = 1 + \frac{1}{2} = \frac{3}{2}$ , onde  $H$  é a altura do triângulo.

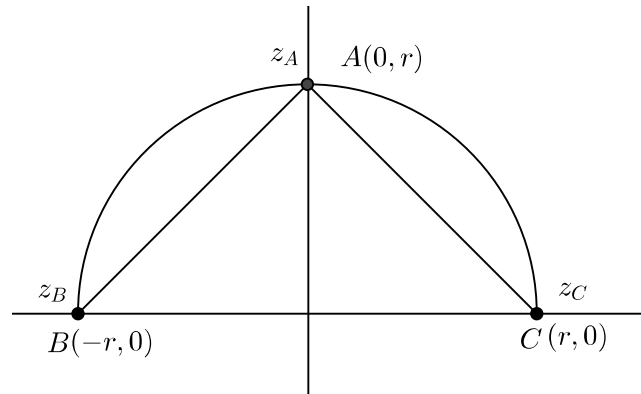
O que mostra que a soma das distâncias a um ponto interno em relação aos lados é igual a altura do triângulo.

2-Mostre que todo triângulo inscrito numa circunferência e que tem como um dos lados a medida do diâmetro, é um triângulo retângulo.



### Solução

Seja o triângulo inscrito na circunferência:



Quer-se provar que o ângulo  $B\hat{A}C = 90^\circ$ .

Calculamos a expressão da reta  $r$  que passa pelos pontos B e A.

Logo,

$$z_B = -r + 0i = -r \Leftrightarrow \bar{z}_B = -r$$

$$z_A = 0 + ri = ri \Leftrightarrow \bar{z}_A = -ri$$

Portanto:

$$r : \begin{vmatrix} z & \bar{z} & 1 \\ -r & -r & 1 \\ +ri & -ri & 1 \end{vmatrix} = 0$$

$$-rz + r iz + ri\bar{z} + r\bar{z} + r^2i + r^2i = 0$$

$$z(ri - r) + \bar{z}(ri + r) + 2r^2i = 0$$

$$z(i - 1) + \bar{z}(i + 1) + 2ri = 0$$

$$z = -\frac{(i + 1)}{(i - 1)}\bar{z} - 2\frac{ri}{i - 1}$$

ou

$$z = \frac{(i + 1)}{(i - 1)}\bar{z} - \frac{2ri}{i - 1}$$

Cálculo da reta  $s$  que passa por  $z_A = (0, r)$  e  $z_C = (r, 0)$ .

$$s : \begin{vmatrix} z & \bar{z} & 1 \\ ri & -ri & 1 \\ r & r & 1 \end{vmatrix} = 0$$

$$z(-ri - r) + \bar{z}(r - ri) + 2r^2i = 0$$

$$z(-i - 1) + \bar{z}(1 - i) + 2ri = 0$$

$$z = \frac{(i - 1)}{-1 - i}\bar{z} + \frac{2ri}{i + 1} = \frac{(1 - i)}{(1 + i)}\bar{z} + \frac{2ri}{i + 1}.$$

Como os coeficientes angulares das retas  $r$  e  $s$  são, respectivamente,  $m_r = \frac{i+1}{1-i}$  e  $m_s = \frac{1-i}{1+i}$ .

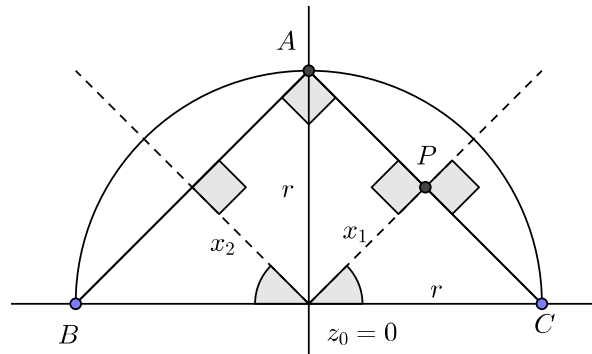
Então,

$$m_r \cdot m_s = \left(\frac{i+1}{1-i}\right) \cdot \left(\frac{1-i}{1+i}\right) = -\frac{(1-i)}{(1-i)} = -1.$$

Logo, o ângulo  $\hat{BAC} = 90^\circ$ .

Portanto todo triângulo que possui como um dos lados o diâmetro de uma circunferência é retângulo.

3-Determine a menor distância do centro da circunferência aos lados do triângulo inscrito.



### Solução

Como reta que passa pelos pontos  $A$  e  $C$  da figura acima tem equação:

$$z(-1 - 1) + \bar{z}(1 - i) + 2ri = 0,$$

e  $z_0 = (0, 0)$  é o ponto do centro, então a distância de  $z_0$  a esta reta é dada por:

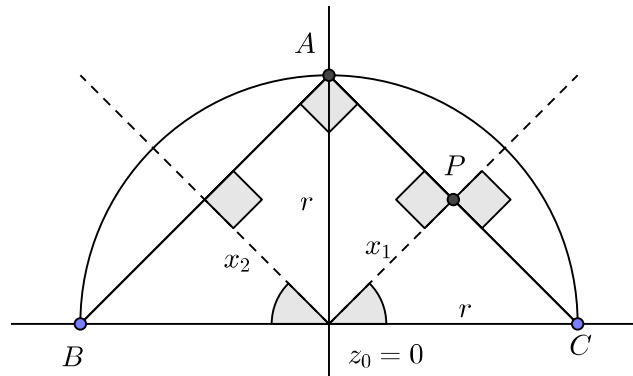
$$x_1 = \frac{|\alpha z + \bar{\alpha} \bar{z} + \beta|}{2|\alpha|} = \frac{|z(1-i) + \bar{z}(1-i) + 2ri|}{2|1-i|} = \frac{|0 \cdot (1-i) + 0 \cdot (1-i) + 2ri|}{2\sqrt{1^2+1^2}} = \frac{|2ri|}{2\sqrt{2}} = \frac{2r}{2\sqrt{2}} = \frac{r}{\sqrt{2}} = \frac{\sqrt{2}}{2}r.$$

4-Mostre ainda que  $x_1 = x_2$ . na figura do ítem 3.

$$x_2 = \frac{|(1-i)z + (i+1)\bar{z} + 2ri|}{2|\alpha|} = \frac{|(1-i) \cdot 0 + (i+1) \cdot 0 + 2ri|}{2(1-i)} = \frac{2ri}{2\sqrt{1^2+1^2}} = \frac{2r}{2\sqrt{2}} = \frac{r}{\sqrt{2}} = \frac{\sqrt{2}}{2}r.$$

Portanto;  $x_1 = x_2$ .

5. Calcule as coordenadas do ponto  $P$ . da figura abaixo.



**solução**

Da figura temos que:

$$\text{sen}45^\circ = \frac{h}{x_1},$$

assim:

$$\frac{\sqrt{2}}{2} = \frac{h}{\frac{\sqrt{2}}{2}r}$$

$$h = \frac{2}{4}r = \frac{r}{2},$$

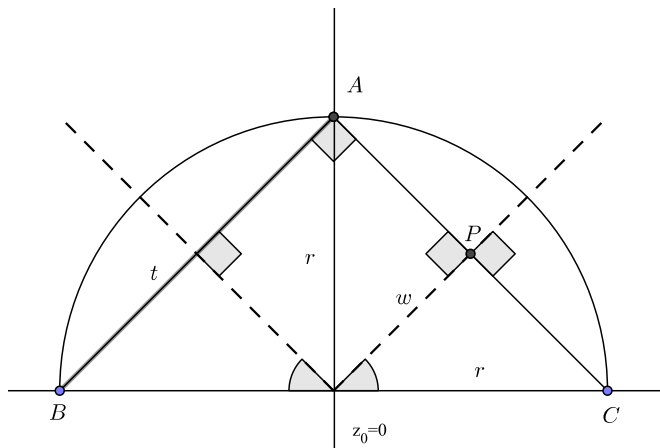
e

$$\cos 45^\circ = \frac{y}{x_1}$$

$$\frac{\sqrt{2}}{2} \cdot \frac{\sqrt{2}}{2}r = \frac{r}{2} = y.$$

Portanto,  $P\left(\frac{r}{2}, \frac{r}{2}\right)$  ou  $z = \frac{r}{2} + \frac{r}{2}i$ .

6. O que se pode afirmar em relação a reta que passa pelos pontos  $B$  e  $A$  e da reta que passa por  $z_0$  e  $P$ ?



### Solução

Seja  $t$  a reta que passa pelos pontos  $B$  e  $A$ . Sua equação será dada por:

$$(i - 1)z + (i + 1)\bar{z} + 2ri = 0.$$

Seja ainda  $w$  a reta que passa por  $z_0$  e  $P$ . Note que  $z_0 = 0$  e  $\bar{z}_0 = 0$ , assim,  $z_p = \frac{r}{2} + i\frac{r}{2}$  e  $\bar{z} = \frac{r}{2} - i\frac{r}{2}$ .

Dessa forma, a equação da reta  $w$  é:

$$\begin{vmatrix} z & \bar{z} & 1 \\ 0 & 0 & 1 \\ \frac{r}{2} + i\frac{r}{2} & \frac{r}{2} - i\frac{r}{2} & 1 \end{vmatrix} = 0$$

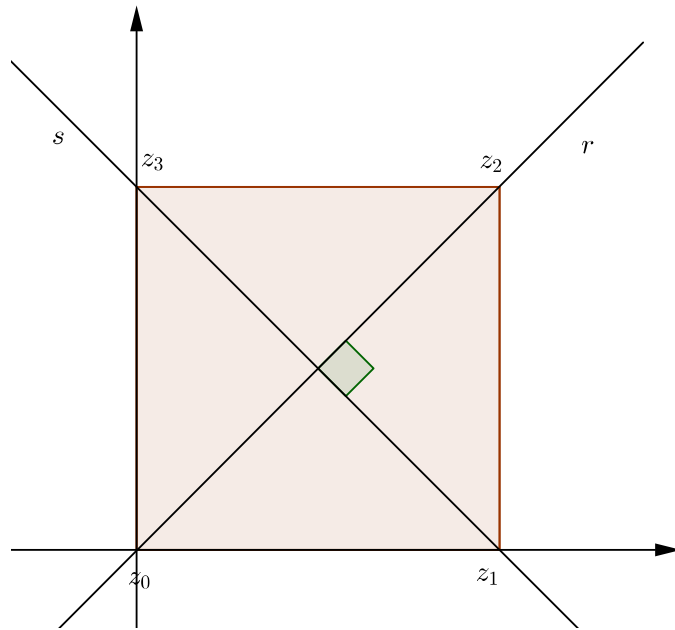
$$(-1 + i)z + (1 + i)\bar{z} = 0$$

$$z = \frac{(1 + i)}{1 - i}\bar{z}.$$

Veja que, o coeficiente angular da reta  $t$  é igual a  $\frac{i+1}{1-i}$  e o coeficiente angular da reta  $w$  é dado por  $\frac{(1+i)}{1-i}\bar{z}$ .

Portanto as retas  $t$  e  $w$  são paralelas.

7-Dado um quadrado mostre que suas diagonais são perpendiculares.



### Solução

Seja  $l$  o lado do quadrado. Logo de acordo com a figura acima, temos que:

$$z_0 = 0 \Leftrightarrow \bar{z}_0 = 0$$

$$z_1 = l \Leftrightarrow \bar{z}_1 = l$$

$$z_2 = l + li \Leftrightarrow \bar{z}_2 = l - li$$

$$z_3 = li \Leftrightarrow \bar{z}_3 = -li.$$

Vamos calcular a reta  $r$  que passa pelos pontos  $z_0$  e  $\bar{z}_2$ . Logo:

$$r : \begin{vmatrix} z & \bar{z} & 1 \\ 0 & 0 & 1 \\ l + li & l - li & 1 \end{vmatrix} = 0,$$

isto é,

$$\bar{z}(l + li) - z(l - li) = 0$$

$$\bar{z}l(1 + i) - zl(1 - i) = 0$$

$$\bar{z}(1 + i) - z(1 - i) = 0$$

$$z = \frac{(1 + i)}{(1 - i)} \bar{z},$$

onde

$$m_r = \frac{1+i}{1-i}$$

é o coeficiente angular da reta  $r$ .

Seja  $s$  a reta que passa por  $z_1$  e  $z_3$ , assim,

$$s : \begin{vmatrix} z & \bar{z} & 1 \\ l & l & 1 \\ li & -li & 1 \end{vmatrix} = 0.$$

Logo:

$$zl + liz + li\bar{z} - lz - l^2i - l^2i = 0$$

$$z(l+li) + \bar{z}(li-l) - 2l^2i = 0$$

$$z(1+i) + \bar{z}(i-1) - 2li = 0$$

$$z = -\frac{(-1+i)}{(1+i)}\bar{z} + 2li$$

sendo

$$m_s = -\frac{1+i}{1+i}.$$

Sabemos que as retas são perpendiculares então:

$$m_s \cdot m_r = -1.$$

Veja

$$m_r = \frac{1+i}{1-i}$$

e

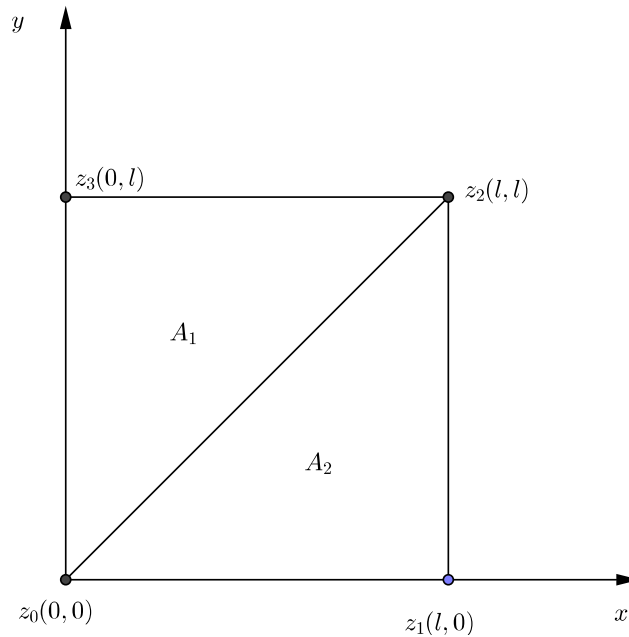
$$m_s = -\frac{1+i}{1+i}.$$

Logo;

$$\left(\frac{1+i}{1-i}\right) \cdot \left(-\frac{1+i}{1+i}\right) = -\frac{-i+1}{1-i} = -1$$

Portanto, as diagonais de um quadrado são perpendiculares.

8-Mostre que a área do quadrado da figura abaixo é dada por  $A = l^2$ , onde  $l$  é a medida do lado.



### Solução

A área do quadrado pode ser obtida somando-se a área dos triângulos  $A_1$  e  $A_2$ . Seja a área do triângulo  $z_0z_1z_2$  dada por  $\Delta_{z_0z_1z_2}$ , temos que:

$$\Delta_{z_0z_1z_2} = \frac{i}{4} \begin{vmatrix} z_0 & \bar{z}_0 & 1 \\ z_1 & \bar{z}_1 & 1 \\ z_2 & \bar{z}_2 & 1 \end{vmatrix} = \frac{i}{4} \begin{vmatrix} z & \bar{z} & 1 \\ l & l & 1 \\ l+li & l-li & 1 \end{vmatrix}$$

$$\Delta_{z_0z_1z_2} = \frac{i}{4} [-l(l+li) + l(l-li)] = \frac{i}{4} [-l^2 - l^2i + l^2 - l^2i] = -\frac{2l^2i^2}{4} = \frac{2l^2}{4} = \frac{l^2}{2}.$$

Portanto,  $\Delta_{z_0z_1z_2} = \frac{l^2}{2}$ .

Para a área do triângulo  $z_0z_2z_3$ , temos que:

$$\Delta_{z_0z_2z_3} = \frac{i}{4} \begin{vmatrix} z_0 & \bar{z}_0 & 1 \\ z_3 & \bar{z}_3 & 1 \\ z_2 & \bar{z}_2 & 1 \end{vmatrix} = \frac{i}{4} \begin{vmatrix} 0 & 0 & 1 \\ li & -li & 1 \\ l+li & l-li & 1 \end{vmatrix}$$

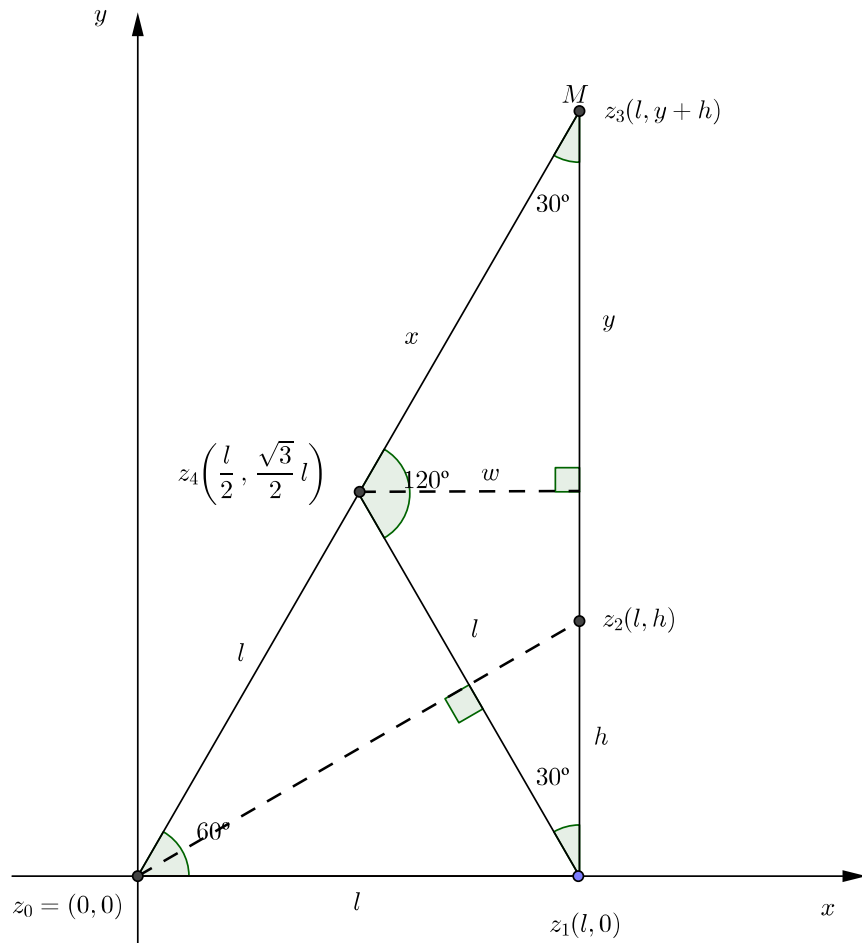
$$= \frac{i}{4} [li(l-li) + li(l+li)] = \frac{i}{4} [l^2i + l^2 + l^2i - l^2] = \frac{2i^2l^2}{4} = -\frac{l^2}{2}.$$

Como o valor absoluto de  $|z_0z_1z_2|$  é dado por  $|z_0z_1z_2| = \frac{l^2}{2}$  e  $|z_0z_2z_3| = \frac{l^2}{2}$ .

A área do quadrado é dada por  $|z_0z_1z_2| + |z_0z_2z_3| = \frac{l^2}{2} + \frac{l^2}{2} = l^2$ .

9-Dado o triângulo equilátero  $z_1z_3z_4$  da figura abaixo, obtenha o valor  $h$  obtido com o prolongamento do seguimento que passa por  $m$  e tem como abscissa o lado  $l$  do

triângulo dado. Calcule os valores de  $x$  e  $y$ .



### Solução

Usando a lei dos cossenos no  $\Delta z_0 z_1 z_2$ , tem-se que:

$$|z_2 - z_1|^2 = |z_1 - z_0|^2 + |z_0 - z_2|^2 - 2|z_0 - z_2| \cdot |z_0 - z_1| \cos \theta,$$

onde:  $z_0 = 0$ ,  $z_1 = l$ ,  $z_2 = l + ih$  e  $\theta = 30^\circ$ .

Portanto,

$$|l + ih - l|^2 = |l - 0|^2 + |l + ih - 0|^2 - 2|l - 0| \cdot |l + ih| \cdot \cos 30^\circ$$

$$|ih|^2 = |l|^2 + |l + ih|^2 - |l| \cdot |l + lh| \cdot \frac{\sqrt{3}}{2}$$

$$h^2 = l^2 + (l^2 + h^2) - \sqrt{3}l\sqrt{l^2 + h^2}$$

$$\sqrt{3}l\sqrt{l^2 + h^2} = 2l^2 \Leftrightarrow 2l^2(l^2 + h^2) = 4l^4$$

$$3l^4 + 3l^2h^2 = 4l^4 \Leftrightarrow 3l^2h^2 = 4l^4 - 3l^4$$



$$3l^2h^2 = l^4$$

$$h^2 = \frac{l^2}{3} = \frac{\sqrt{3}}{3}l.$$

Para determinar do valor de  $y$ , vamos considerar o triângulo  $z_0z_1z_3$ , que tem como vértices:  $z_0 = 0$ ;  $z_1 = l$ ;  $z_3 = l + i(y + h)$  e  $\theta_1 = 60^\circ$  como medida de um de seus ângulos.

Logo;

$$|z_3 - z_1|^2 = |z_1 - z_0|^2 + |z_3 - z_0|^2 - 2 \cdot |z_1 - z_0| \cdot |z_3 - z_0| \cdot \cos \theta_1.$$

Daí,

$$|i(y + h) + l|^2 = |l - 0|^2 + |l + i(y + h)|^2 - 2 \cdot |l - 0| \cdot |l + i(y + h)|$$

$$|i(y + h)|^2 = l^2 + (\sqrt{l^2 + (y + hl^2)})^2 - 2 \cdot |l| \cdot \sqrt{l^2 + (y + h)^2} \cdot \cos 60^\circ$$

$$(y^2 + h^2) = l^2 + (\sqrt{l^2 + (y + hl^2)})^2 - 2l\sqrt{l^2 + (y + h)^2} \cdot \frac{1}{2}$$

$$(y + h)^2 = l^2 + l^2 + (y + h)^2 - l\sqrt{l^2 + (y + h)^2}$$

$$0 = 2l^2 - \sqrt{l^2 + (y + h)^2}$$

$$\sqrt{l^2 + (y + h)^2} = 2l^2$$

$$(\sqrt{l^2 + (y + h)^2})^2 = 4l^4$$

$$l^2 + (y + h)^2 = 4l^2$$

$$(y + h)^2 = 3l^2$$

$$y + h = \sqrt{3}l.$$

Portanto,

$$y = \sqrt{3}l - h = \sqrt{3}l - \frac{\sqrt{3}}{3}l = \frac{2\sqrt{3}}{3}l.$$

Seja ainda o triângulo  $z_4z_3z_1$ , para determinar o valor de  $x$ , temos:

$$x = |z_3 - z_4| = \left| l + i(y + h) - \left( \frac{l}{2} + i\frac{\sqrt{3}}{2}l \right) \right| = \left| l + i(y + h) - \frac{l}{2} - i\frac{\sqrt{3}}{2}l \right| = \left| l + i\sqrt{3}l - \frac{l}{2} - i\frac{\sqrt{3}}{2}l \right|$$

$$= \left| \frac{l}{2} + i\frac{\sqrt{3}}{2}l \right| = \sqrt{\frac{l^2}{4} + \left( \frac{\sqrt{3}}{2} \right)^2 l^2} = \sqrt{\frac{l^2}{4} + \frac{3}{4}l^2} = \sqrt{\frac{4}{4}l^2} = l^2.$$

10-Mostre que o triângulo obtido  $z_4 z_3 z_1$ , tem mesma área do triângulo equilátero dado.

### Solução

Calculo das retas que passam pelos pontos  $z_3$  e  $z_1$ .

$$z_3 = l + \sqrt{3}li \Leftrightarrow \bar{z}_3 = l - i\sqrt{3}l$$

$$z_1 = l \Leftrightarrow \bar{z}_1 = l.$$

Logo:

$$\begin{vmatrix} z & \bar{z} & 1 \\ l + i\sqrt{3}l & l - i\sqrt{3}l & 1 \\ l & l & 1 \end{vmatrix} = 0$$

$$z(l - i\sqrt{3}l - l) + \bar{z}(l - l - i\sqrt{3}l) + l(l + i\sqrt{3}l) - l(l - i\sqrt{3}l)$$

$$z(-i\sqrt{3}l) + \bar{z}(-i\sqrt{3}l) + l^2 + i\sqrt{3}l^2 - l^2 + i\sqrt{3}l^2 = 0$$

$$-i\sqrt{3}lz - i\sqrt{3}l\bar{z} + 2i\sqrt{3}l^2 = 0$$

$$-z - \bar{z} + 2l = 0.$$

Cálculo da distância  $w$ :

$$w = \frac{|2z + \bar{\alpha}\bar{z} + \beta|}{2|2|} = \frac{|-z_4 - \bar{z}_4 + 2l|}{2 \cdot |-1|}$$

$$= \frac{\left| -\left(\frac{l}{2} + i\frac{\sqrt{3}}{2}l\right) - \left(\frac{l}{2} - i\frac{\sqrt{3}}{2}l\right) + 2l \right|}{2}$$

$$= \frac{l}{4} |-1 - i\sqrt{3} - 1 + i\sqrt{3} + 4|$$

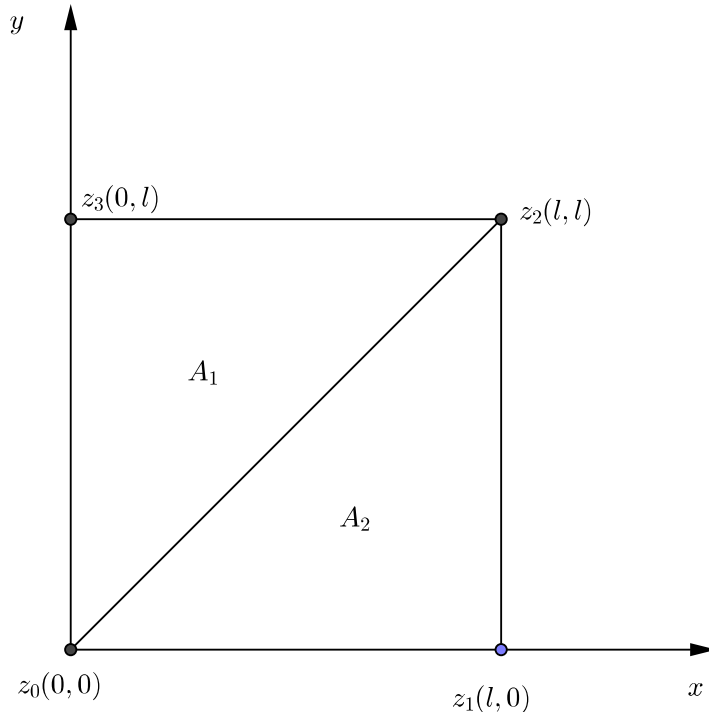
$$= \frac{l}{4} |-2 + 4| = \frac{l}{4} \cdot 2 = \frac{l}{2}.$$

Seja  $A_1$  a área do triângulo equilátero dada por  $A_1 = \frac{l^2\sqrt{3}}{4}$  e  $A_2$  a área do triângulo obtido que é dada por:

$$A_2 = \frac{w \cdot |z_3 - z_1|}{2} = \frac{l}{2} \cdot \frac{1}{2}\sqrt{3}l = \frac{\sqrt{3}}{4}l^2.$$

Portanto,  $A_1 = A_2$ .

11-Mostre que a diagonal de um quadrado, divide o quadrado em 2 triângulos de áreas iguais.



### Solução

Deve-se provar que as áreas dos triângulos  $A_1$  e  $A_2$  são iguais quando a diagonal  $D$  divide o quadrado.

Sejam,

$$z_0 = l \Leftrightarrow \bar{z}_0 = 0$$

$$z_2 = l + li \Leftrightarrow \bar{z}_2 = l - li$$

$$z_3 = li \Leftrightarrow \bar{z}_3 = -li$$

Cálculo da área do triângulo que passa pelos pontos  $z_0$ ,  $z_2$  e  $z_3$ :

$$A_1 = \frac{i}{4} \begin{vmatrix} z_0 & \bar{z}_0 & 1 \\ z_2 & \bar{z}_2 & 1 \\ z_3 & \bar{z}_3 & 1 \end{vmatrix} = \frac{i}{4} \begin{vmatrix} 0 & 0 & 1 \\ l + li & l - li & 1 \\ li & -li & 1 \end{vmatrix}$$

$$= \frac{i}{4} [-li(l + li) - li(l - il)] = \frac{i}{4} [l^2i + l^2 - l^2i - l^2] = \frac{-2l^2 \cdot i^2}{4} = \frac{l^2}{2}$$

De modo análogo, temos que a área do triângulo que passa pelos pontos  $z_0$ ,  $z_1$  e  $z_2$  é dada por:

$$z_0 = l \Leftrightarrow \bar{z}_0 = 0$$

$$z_1 = l \Leftrightarrow \bar{z}_1 = l$$

$$z_2 = l + li \Leftrightarrow \bar{z}_2 = l - li$$

$$A_2 = \frac{i}{4} \begin{vmatrix} z_0 & \bar{z}_0 & 1 \\ z_1 & \bar{z}_1 & 1 \\ z_2 & \bar{z}_2 & 1 \end{vmatrix}$$

$$= \frac{i}{4} \begin{vmatrix} 0 & 0 & 1 \\ l & l & 1 \\ l + li & l - li & 1 \end{vmatrix}$$

$$= \frac{i}{4} [-li(l + li) - li(l - il)] = \frac{i}{4} [l^2i + l^2 - l^2i - l^2] = \frac{-2l^2 \cdot i^2}{4} = \frac{l^2}{2}.$$

Portanto a diagonal de um quadrado o divide em dois triângulo de áreas iguais.

12-Dado um quadrado de lado  $l$ , mostre que todos os seus ângulos internos são retos.

### Solução

Sejam  $z_1(0, 0) = 0$ ,  $z_2 = l$ ,  $z_3 = li + l$  e  $z_4 = li$  vértices do quadrado da figura do problema 10.

Seja  $r$  a reta que passa por  $z - 1z_2$ . logo:

$$\begin{vmatrix} z & \bar{z} & 1 \\ 0 & 0 & 1 \\ l & l & 1 \end{vmatrix} = 0$$

$$\bar{z}l - zl = 0$$

$$z = \bar{z}.$$

Logo, o coeficiente da reta  $r$  é dado por  $m_r = 1$ .

Seja ainda  $s$  a reta que passa pelos pontos  $z_2$  e  $z_3$ , então:

$$\begin{vmatrix} z & \bar{z} & 1 \\ l + il & l - il & 1 \\ l & l & 1 \end{vmatrix} = 0$$

$$zl - z(l - il) + \bar{z}(l + il) - l\bar{z} + l(l - il) = 0$$

$$z(l - l + il) + \bar{z}(l + il - l) + 2il^2 = 0$$

$$ilz + il\bar{z} + 2il^2 = 0$$

$$z + \bar{z} + 2li = 0$$

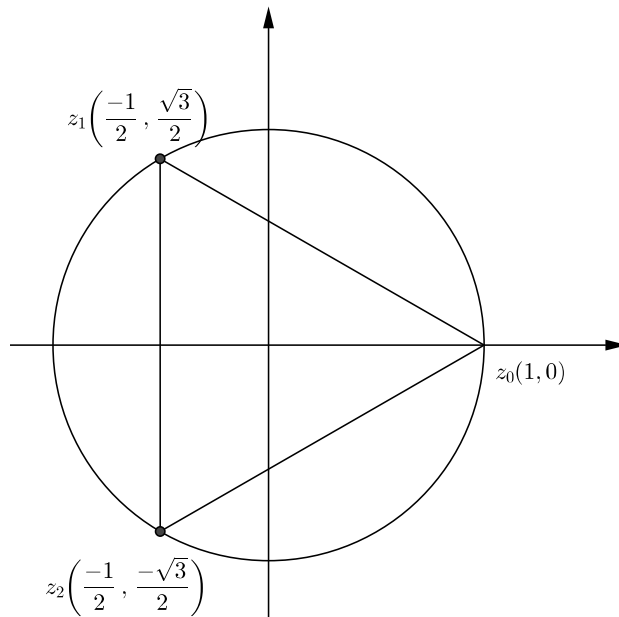
$$z = -\bar{z} - 2li.$$

Logo, o coeficiente angular da reta  $s$   $m_s = -1$ .

Portanto,  $m_r \cdot m_s = -1$  o que mostra que as retas  $r$  e  $s$  são perpendiculares.

De modo análogo, prova-se que as outras duas retas são perpendiculares.

13-Dado  $z = \sqrt[3]{1}$  calcule a área do triângulo inscrito no círculo, cujos vértices são as raízes de  $z$ .



### **solução**

Sendo  $z = \sqrt[3]{1}$ , então  $z_1 = 1$  e  $|z_1| = 1$ .

Daí,

$$\begin{cases} \cos \theta = \frac{1}{1} = 1 \\ \text{sen} \theta = \frac{0}{1} = 0 \end{cases}$$

Logo:  $\theta = 0$

Dessa forma, temos que:

$$z = \sqrt[3]{1} = \sqrt[3]{|z_1|} \left[ \cos \left( \frac{\theta + 2k\pi}{n+i} \right) + i \text{sen} \left( \frac{\theta + 2k\pi}{n} \right) \right], \text{ onde } k = 0, 1, 2 \text{ e } n = 3.$$

Ou seja,

$$z_0 = \sqrt[3]{1} \cdot \left( \cos \frac{2\pi}{3} + i \text{sen} \frac{0\pi}{3} \right) = 1 \cdot 1 = 1. \quad z_1 = \sqrt[3]{1} \cdot \left( \cos \frac{2\pi}{3} + i \text{sen} \frac{0\pi}{3} \right) = \cos 120^\circ + i \text{sen} 120^\circ = -\frac{1}{2} + \frac{\sqrt{3}}{2}i. \quad z_2 = \sqrt[3]{1} \cdot \left( \cos \frac{4\pi}{3} + i \text{sen} \frac{4\pi}{3} \right) = \cos 240^\circ + i \text{sen} 240^\circ = -\cos 60^\circ - i \text{sen} 60^\circ = -\frac{1}{2} - i \frac{\sqrt{3}}{2}.$$

A área do triângulo pode ser calculada da seguinte maneira:

$$\Delta = \frac{i}{4} \begin{vmatrix} 1 & 1 & 1 \\ -\frac{1}{2} + i\frac{\sqrt{3}}{2} & -\frac{1}{2} - i\frac{\sqrt{3}}{2} & 1 \\ -\frac{1}{2} - i\frac{\sqrt{3}}{2} & -\frac{1}{2} + i\frac{\sqrt{3}}{2} & 1 \end{vmatrix}.$$

Portanto,

$$\begin{aligned} \Delta &= \frac{i}{4} \left[ -\frac{1}{2} - i\frac{\sqrt{3}}{2} + \frac{1}{2} - i\frac{\sqrt{3}}{2} - \frac{1}{2} - i\frac{\sqrt{3}}{2} + \frac{1}{2} - i\frac{\sqrt{3}}{2} + \left(-\frac{1}{2} + i\frac{\sqrt{3}}{2}\right) \left(-\frac{1}{2} + i\frac{\sqrt{3}}{2}\right) - \left(-\frac{1}{2} - i\frac{\sqrt{3}}{2}\right) \left(-\frac{1}{2} - i\frac{\sqrt{3}}{2}\right) \right] \\ \Delta &= \frac{i}{4} \left[ -\frac{4\sqrt{3}}{2}i + \left(-\frac{1}{2} + i\frac{\sqrt{3}}{2}\right)^2 - \left(\frac{1}{2} + i\frac{\sqrt{3}}{2}\right)^2 \right] = \frac{i}{4} \left[ -2\sqrt{3}i + \frac{1}{4} - i\frac{\sqrt{3}}{2} - \frac{3}{4} - \frac{1}{4} - i\frac{\sqrt{3}}{2} + \frac{3}{4} \right] = \\ \frac{i}{4} [-3i\sqrt{3}] &= \frac{3\sqrt{3}}{4}. \end{aligned}$$

# Considerações Finais

Essa dissertação desenvolveu uma abordagem sobre a teoria dos números complexos enfatizando um desenvolvimento que envolve as formas algébrica e polar. A forma algébrica é utilizada para determinação das raízes enésimas, já a forma polar dá aos números complexos um caráter vetorial, sobre os quais realizou-se um estudo sobre a análise vetorial do ponto de vista das operações e de algumas propriedades que abrem possibilidades para uma melhor abordagem teórica desses números.

A parte inicial do trabalho foi suficiente para dar uma descrição sobre as propriedades de adição e multiplicação de dois ou mais números complexos. Ao tratar da representação geométrica, foi possível desenvolver o traçado do vetor resultante oriundos das operações de adição e multiplicação, a partir de um desenvolvimento analítico das formas algébricas e polares no plano cartesiano.

O aprofundamento dos tópicos referentes a esse trabalho evidencia que os números complexos apesar de serem ainda consideradas entidades imaginárias, podem ser úteis em outra área da matemática, como no caso das geometrias plana e analítica em que se criou um formalismo matemático que não é visto em livros textos a nível do ensino médio ou da graduação. A aplicabilidade dos números complexos foi possível com a introdução de norma e da forma algébrica, o que levou a obtenção de importantes resultados, como a obtenção da área de um triângulo que na geometria analítica é dado por:

$$\Delta = \frac{1}{2} \left| \begin{vmatrix} x_1 & y_1 & 1 \\ x_2 & y_2 & 1 \\ x_3 & y_3 & 1 \end{vmatrix} \right| \neq 0.$$

Enquanto que essa mesma notação na teoria complexa é dada por:

$$\Delta = \frac{1}{2} \begin{vmatrix} z_1 & \bar{z}_1 & 1 \\ z_2 & \bar{z}_2 & 1 \\ z_3 & \bar{z}_3 & 1 \end{vmatrix}.$$

E para o caso da distância de um ponto a uma reta, enquanto a demonstração

mostrou que na teoria complexa é dada por:

$$D = \frac{|\alpha z_0 + \bar{\alpha} \bar{z}_0 + \beta|}{2|\alpha|},$$

na geometria analítica obedece a notação:

$$D = \frac{|ax + by + c|}{\sqrt{a^2 + b^2}}.$$

Como parte final do trabalho, consideram-se importantes as aplicações da teoria complexa nas geometrias plana e analítica como já referidos, dando como justificativa primordial que tal abordagem pode oferecer uma forma diferente de se observar a teoria dos números complexos.

Portanto, espera-se que esse trabalho venha contribuir no sentido de ampliar o conhecimento sobre os números complexos e de suas aplicabilidade como se fez em todo o seu desenvolvimento. Assim, acredita-se que o leitor possa compreender a importância dos números complexos no desenvolvimento da matemática.



# Referências Bibliográficas

- [1] ANDREESCU, Andrica. **Números Complexos de Aa...Z** -1ª ed. Fortaleza: Ed. Vestseller-2013.
- [2] BOYER, Carl B. **História da Matemática**. Volume Único, 3ª edição, ed. Edgard Blucher Ltda. São Paulo, 2012.
- [3] BOYER, Carl B. **História da Matemática**. Trad. Elza F. Gomide. SP: Editora Edgard Blücher Ltda, 1996.
- [4] BONJORNO, José Roberto e Giovanni, José Ruy. **Matemática uma nova abordagem**. Vol.3. São Paulo: FTD, 2001.
- [5] CARMO, M. Morgado, WAGNER, A. E. **Trigonometria e Números Complexos**. - 3ª ed. Rio de Janeiro: SBM, 2005.
- [6] DELGADO, Jorge; FRENSEL, Katia; CRISSAFF, Lhaylla. **Geometria Analítica**. Rio de Janeiro: SBM, 2013.
- [7] HALLIDAY, David, Resnick, Robert & Walker, Jearl. **Fundamentos de Física**, Vol 2. Cap. 16 da 6ª ed. Rio de Janeiro: LTC, 2005.
- [8] IEZZI, Gelson. **Fundamentos da Matemática Elementar: complexos, polinômios e equações**. vol.6 - 7 ed. São Paulo: Atual, 2005.
- [9] IEZZI, Gelson. MURAKAMI, Carlos. **Fundamentos da Matemática Elementar: conjuntos e funções**. vol. 1- 8 ed. São Paulo: Atual, 2004.
- [10] IEZZI, Gelson. **Fundamentos da Matemática Elementar: trigonometria**. vol. 3 - 8 ed. São Paulo: Atual, 2004.
- [11] IEZZI, Gelson e Osvaldo Dolce. **Álgebra III, Números Complexos, polinômios e equações algébricas**, . Ed. Moderna, ano 1973, SP.
- [12] IEZZI, Gelson, et. al. **Números Complexos, polinômios e equações algébricas**. vol. 6-2 ed . São paulo: Atual, 1977.

- [13] LIPSCHUTZ, S. **Álgebra Linear**, Coleção Schaum, MacGraw-Hill do Brasil, 2a. ed. revisada, 1972
- [14] SÁNCHEZ, Emil. **Tensores**. 1. ed. Rio de janeiro: Interciência, 2007